

Convertitore Frequenza / Segnale

- disponibile come trasformatore f/V e f/I
- Frequenza d'ingresso fino a 100kHz
- altamente preciso, errore di linearità 0.01%
- alimentazione a range esteso 19Vdc...255Vac

I trasformatori WM275 e WM276 convertono le frequenze in 0...10V e/o 0(4)...20mA. Tramite tre ingressi optodi-saccoppiati sono possibili frequenze fino a 100kHz in caso di livelli nominali di 5V, 15V e 24V.

Riassunto dei modelli:

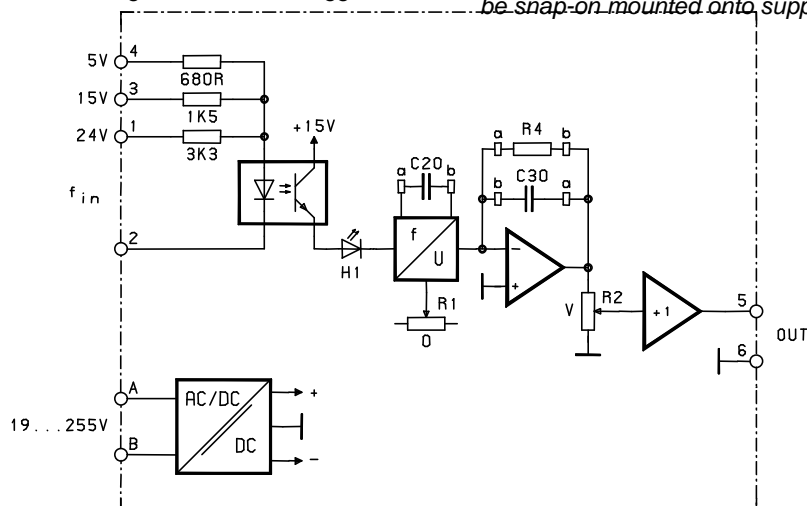
Modello Type	Funzione function	Uscita Output	Energia ausiliare aux. energy
WM 275	Convertitore di frequenza /di tensione frequency/voltage converter	0...+10V	19Vdc...255Vac
WM 276	Convertitore di frequenza /di corrente frequency/current converter	0(4)...20mA	19Vdc...255Vac

Come impostazione di fabbrica gli apparecchi escono con valori di ingresso 0...10V e di uscita di 0...20m. Ciò può venire modificato con un trimmer „V” fra 5kHz e...25kHz. Per ottenere altri campi di frequenza (f_{IN}) gli elementi possono essere modificati come segue:

Potenziometro V (campo di regolazione per f_{IN}) Pot V (adjusting range for f_{IN})	C20	C30	R4	t_s [90%]	t_s [100%]
0 - 25 kHz ... 0 - 100 kHz	---	0,22 μ F	10k Ω	15ms	30ms
0 - 5 kHz ... 0 - 25 kHz	---	0,33 μ F*	47k Ω *	50ms	130ms
0 - 1 kHz ... 0 - 5 kHz	---	0,33 μ F	220k Ω	220ms	400ms
0 - 200 Hz ... 0 -1 kHz	3,3nF	2,2 μ F	270k Ω	1,5s	3s
0 - 50 Hz ... 0 -200 Hz	3,3nF	2,2 μ F	1M Ω	5s	12s

Il C30 serve per il livellamento della tensione di uscita e nel caso sia necessario un periodo di transizione (t_s) più breve può venire ridotto. Il condensatore C20 deve essere non polarizzato. Per la stabilità della temperatura deve essere usato un condensatore dielettrico e per l'R4 deve essere usata una resistenza a strato di metallo.

Se per il WM276 si realizza un ingresso di corrente di 4...20mA, per un ingresso di 20mA nel caso del A $f_{IN}=\max$. l'uscita deve essere bilanciata con il potenziometro "V" prima a 16mA ed in seguito con il potenziometro "0" a 20mA. Gli apparecchi hanno un'alimentazione a range esteso che permette la connessione a tutte le altre tensioni di alimentazione AC e DC. Si montano su guide din di montaggio TS35.



Frequency to Analog Converters

- as f/V converter and f/I converter available
- input frequency up to 100kHz
- high accurate, linearity error 0.01%
- wide-range power supplies 19Vdc...255Vac

The converters WM275 and WM276 convert frequencies of any shape into 0...10V respectively 0(4)...20mA. The inputs are opto-uncoupled and input frequencies up to 100kHz are possible.

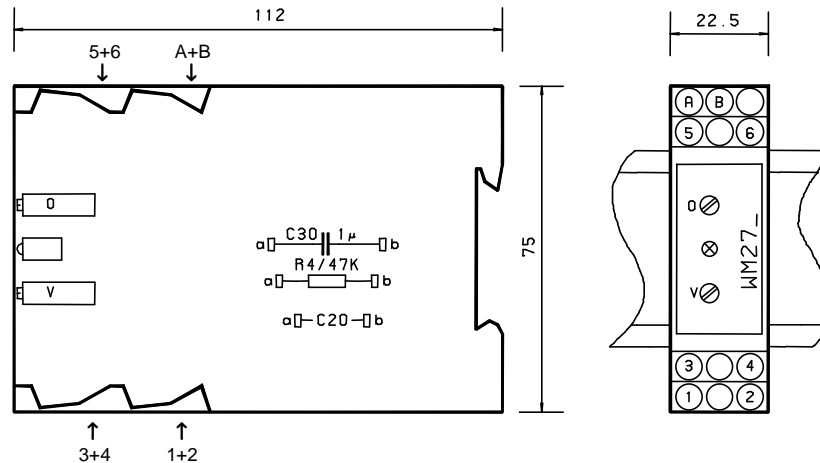
Type summary:

As supplied, the devices are preset in a way that, with an input frequency of 0...10kHz, the output carries 0...10V respectively 0...20mA. This setting can be modified between 0...5kHz and 0...25kHz by means of trimmer "V". To handle other frequency ranges (f_{IN}), components can be redimensioned according to the following table:

C30 is to smooth the output voltage and can be reduced if a shorter transient period (t_s) is requested. The capacitor C20 must be non-polarised. For reasons of temperature stability, C20 should be a mixed dielectric type and a metal film resistor should be used for R4.

If the device WM276 is to perform an output current of 4...20mA, the output must, with $f_{IN}=\max$, be adjusted to 16mA by means of potentiometer "V", and then to 20 mA by means of potentiometer "0".

The devices have a wide-range power supply, that allows a connection at all usual ac and dc supply voltages. They can be snap-on mounted onto support rails TS35.



Dati tecnici WM 275 + WM 276

Tensione di alimentazione DC	: 19...255Vdc
Tensione di alimentazione A	: 24...255V / 48...62Hz
Potenza assorbita	: 1W...2.5VA
Ingresso frequenza 24V [morsetto 1]	: 18...30V / 5...8mA
Ingresso frequenza 15V [morsetto 3]	: 10...20V / 5...9mA
Ingresso frequenza 5V [morsetto 4]	: 3.5...6V / 4...9mA
Frequenza d'ingresso	: max. 100kHz
Forma del segnale	: di qualsiasi tipo
Uscita in tensione (WM70, 75)	: 0...10V
Carico uscita in tensione	: max. 10mA
Uscita corrente	: 0(4)...20mA
Carico uscita corrente	: max. 500Ω
Errore di linearità	: 0.01%
Deriva della temperatura	: 0.015%/K
Temperatura ambiente	: 0...50°C
Conessioni	: morsetti 2.5mm ²
Materiale della custodia	: materiale isolante
Montaggio della custodia	: montaggio su TS35
Misure della custodia	: vedi illustrazione
Peso	: 110g

Technical Data WM 275 + WM 276

Supply voltage DC	: 19...255Vdc
Supply voltage AC	: 24...255V / 48...62Hz
Power consumption	: 1W...2.5VA
Frequency input 24V [terminal 1]	: 18...30V / 5...8mA
Frequency input 15V [terminal 3]	: 10...20V / 5...9mA
Frequency input 5V [terminal 4]	: 3.5...6V / 4...9mA
Input frequency	: max. 100kHz
Signal shape	: any
Voltage output (WM70, 75)	: 0...10V
Load voltage output	: max. 10mA
Current output	: 0(4)...20mA
Burden Current output	: max. 500Ω
Linearity error	: 0.01%
Temperature drift	: 0.015%/K
Ambient temperature	: 0...50°C
Connections	: Terminals 2.5mm ²
Housing material	: Insulating material
Fastening of housing	: Snap-on for TS35
Dimensions of housing	: cf. drawing
Weight	: 110g