

Amplificatore servo VM 7

- per l'attivazione di valvole di regolazione servo
- corrente massima fino a $\pm 70\text{mA}$
- amplificazione, dither, e configurazione offset
- alimentazione unipolare 24V
- apparecchio sottile di montaggio 22.5mm

L'amplificatore VM7 viene usato per il comando delle valvole di regolazione servo. Si possono collegare carichi fino a $\pm 70\text{mA}$.

L'amplificatore servo viene comandato con una tensione del valore nominale di $0\ldots\pm 10\text{V}$. Con il valore nominale massimo si può configurare una corrente di uscita di $0\ldots\pm 70\text{mA}$ tramite il trimmer "G". Come impostazione di fabbrica gli amplificatori vengono configurati a 60mA . Se necessario si può spostare il punto zero da $0\ldots\pm 8\text{mA}$ con il trimmer "O".

L'ampiezza dither può essere cambiata con un potenziometro "DA" da $0\ldots\pm 6\text{mA}$ e con un potenziometro "DF" la frequenza dither può essere cambiata da $150\ldots 400\text{Hz}$. Come impostazione di fabbrica è configurata a $\pm 3\text{mA}$ e 250Hz .

L'amplificatore viene alimentato tramite un alimentatore universale il quale permette una connessione a tensioni di alimentazione dc e ac ($19\text{Vdc}\ldots 36\text{Vac}$). Facile da montare su guide din di montaggio TS35.

Servo Amplifier VM 7

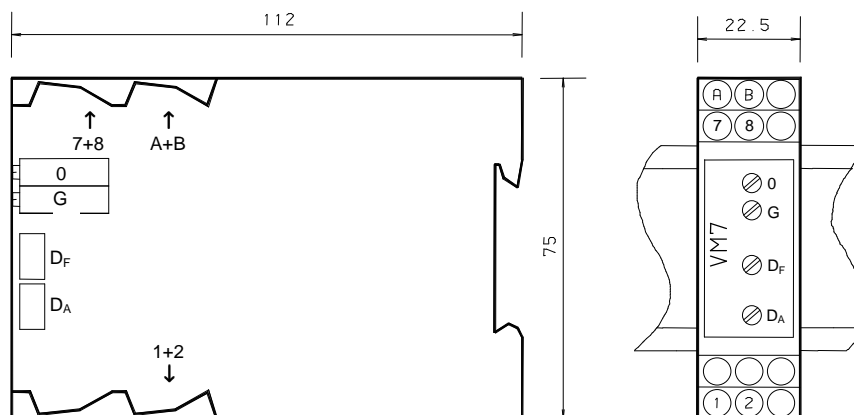
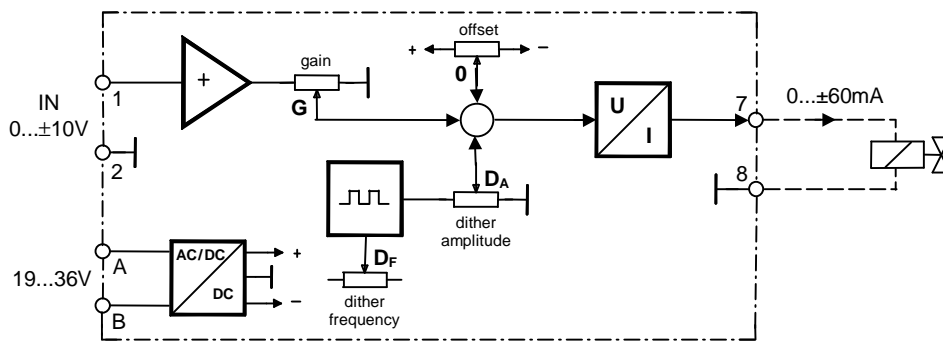
- to activate servo control valves
- maximum currents up to $\pm 70\text{mA}$
- amplification, dither, and offset adjustment
- unipolar 24V power supply
- narrow snap-on type 22.5mm

The VM7 Amplifier is used to activate servo control valves. Loads of up to $\pm 70\text{mA}$ can be connected.

A set value voltage between $0\ldots\pm 10\text{V}$ is used to activate the servo amplifier. At maximum set value, an output current of $0\ldots\pm 70\text{mA}$ is adjustable with helical trimmer "G". The amplifiers' factory setting is 60mA . If required, it is possible to shift the zero point from $0\ldots\pm 8\text{mA}$ using helical trimmer "O".

Potentiometer "DA" serves to change the dither amplitude from $0\ldots\pm 6\text{mA}$, potentiometer "DF" to change the dither frequency from $150\ldots 400\text{Hz}$. Factory setting is $\pm 3\text{mA}$ at 250Hz .

The device has a galvanic separation universal power supply, that allows a connection at dc and ac supply voltages ($19\text{Vdc}\ldots 36\text{Vac}$). Easy to mount, the amplifier simply requires snapping onto TS35 mounting rails.



Dati tecnici VM 7

Tensione di alimentazione DC	: 19...36V
Tensione di alimentazione AC	: 24...36V / 48...62Hz
Potenza assorbita	: 2W...3VA
Ingresso del valore richiesto	: 0...±10V / R _{IN} = 44kΩ
Capacità di sovraccarico ingresso valore richiesto	: 50V max
Uscita corrente	: regolabile con potenziometro "G" da 0...±70mA
Uscita corrente configurazione di fabbrica	: 0...±60mA
Punto zero	: regolabile con potenziometro "0" up to a max 0...±8mA
Configurazione di fabbrica azzeramento	: 0
massimo tensione della corrente di uscita	: ±13V
Frequenza dither	: regolabile con il potenziometro "DF" from 150...400Hz
Ampiezza dither	: regolabile con il potenziometro "DA" from 0...±6mA
Configurazione di fabbrica dither	: ±3mA at 250Hz
Temperatura ambiente	: 0...50°C
Materiale della custodia	: materiale isolante grigio
Montaggio della custodia	: montaggio su TS35
Connessioni	: morsetto a vite 2.5mm ²
Peso	: 115 g

Technical Data VM 7

Supply voltage DC	: 19...36V
Supply voltage AC	: 24...36V / 48...62Hz
Power consumption	: 2W...3VA
Set value input	: 0...±10V / R _{IN} = 44kΩ
Overload capability set value input:	50V max
Output current I _{MAX}	: adjustable with potentiometer "G" between 0...±70mA
Output current factory setting	: 0...±60mA
Zero point	: adjustable with potentiometer "0" up to a max 0...±8mA
Zero point factory setting	: 0
Max. voltage output current	: ±13V
Dither frequency	: adjustable with potentiometer "D _F " from 150...400Hz
Dither amplitude	: adjustable with potentiometer "D _A " from 0...±6mA
Dither factory setting	: ±3mA at 250Hz
Ambient temperature	: 0...50°C
Material of housing	: grey insulant
Mounting of housing	: snap-on type for TS35
Connections	: screw-type terminals 2.5mm ²
Weight	: 115 g