

Comparatore a finestra + trigger di Schmitt

- funzione trigger Schmitt per controllo di livello
- due campi di misura, 0...10V e 0/4...20mA
- regolazione di valore con tre commutatori decadali
- altamente preciso
- separazione a tre vie
- tensione di alimentazione 24Vdc

L'apparecchio KM42 ha la funzione di comparatore a finestra con la sua uscita K1 e la funzione di trigger Schmitt con la sua uscita K2 (controllo di livello). È previsto per segnali standard 0...10V e 0/4...20mA. L'interruttore DIP S5-1 deve essere chiuso quando si usa l'ingresso in corrente.

IL valore limite inferiore e superiore può essere preimpostato tramite ciascuno dei 2 commutatori decadali sul lato frontale dell'apparecchio. Non serve alcun riferimento per i punti di commutazione, sono visibili direttamente sui commutatori decadali.

Misure di tensione/corrente, l'isteresi (solo operante con „K1“), il ritardo di commutazione e il funzionamento non inverso/inverso dei relé vengono selezionati tramite gli interruttori DIP (S5) che sono di facile operatività. Attenzione: La commutazione di S5 è solo permessa se la tensione di alimentazione è spenta!

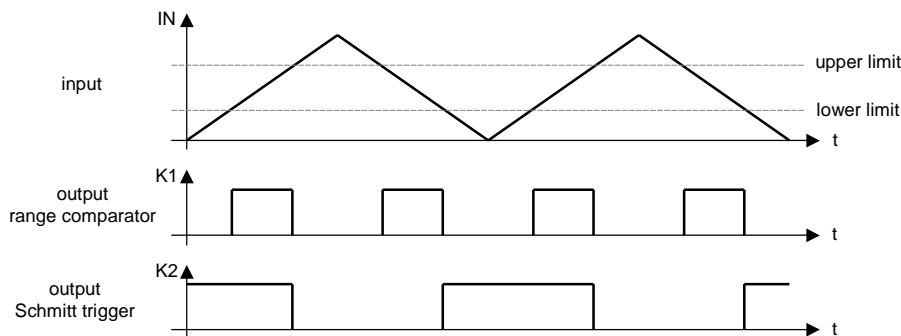
Comparatore a finestra - uscita K1:

Appena il valore di misurazione nella finestra è tra il valore limite inferiore e superiore questo viene segnalato dal LED H1 e viene indicato dal contatto di commutazione K1. La funzione di K1 può essere invertita usando S5-5.

Trigger Schmitt (controllo di livello) - uscita K2:

Valori di misurazione più bassi del „limite inferiore“ vengono segnalati dal LED H2 e indicati dal contatto di commutazione K2. Appena il valore di misurazione raggiunge il „limite superiore“ il LED H2 si spegne e K2 commuta. La funzione di K2 può essere invertita usando S5-6.

Illustrazione:



L'apparecchio si monta su guide DIN TS35 e viene alimentato con 24Vdc. La tensione di alimentazione è isolata galvanicamente dai segnali. In questo modo esiste una vera separazione a tre vie tra alimentazione, ingressi analogici e valori di uscita.

Window comparator + Schmitt trigger

- Schmitt trigger function for fill level control
- two measuring ranges, 0...10V and 0/4...20mA
- threshold adjustment by 3 decade switches
- high accurate
- three way separation
- power supply 24Vdc

The unit KM42 functions as a window comparator with its output K1 and as a Schmitt trigger (level control) with its output K2. It is designed for the standard signals 0...10V and 0/4...20mA. DIP switch S5-1 must be closed to switch over the operating mode when using the current input.

The lower and upper limit values (1...99%) can each be set using two decade switches in the front of the unit. A reference is not required as the operating points can be read off directly from the decade switches.

Voltage/current measurement, hysteresis (only effective in the case of K1), operating delay and non-inverting/inverting operation of the relays are selected using easy-to-operate DIP switches (S5). Attention: Switch-over of S5 is only permitted when the supply voltage is switched off!

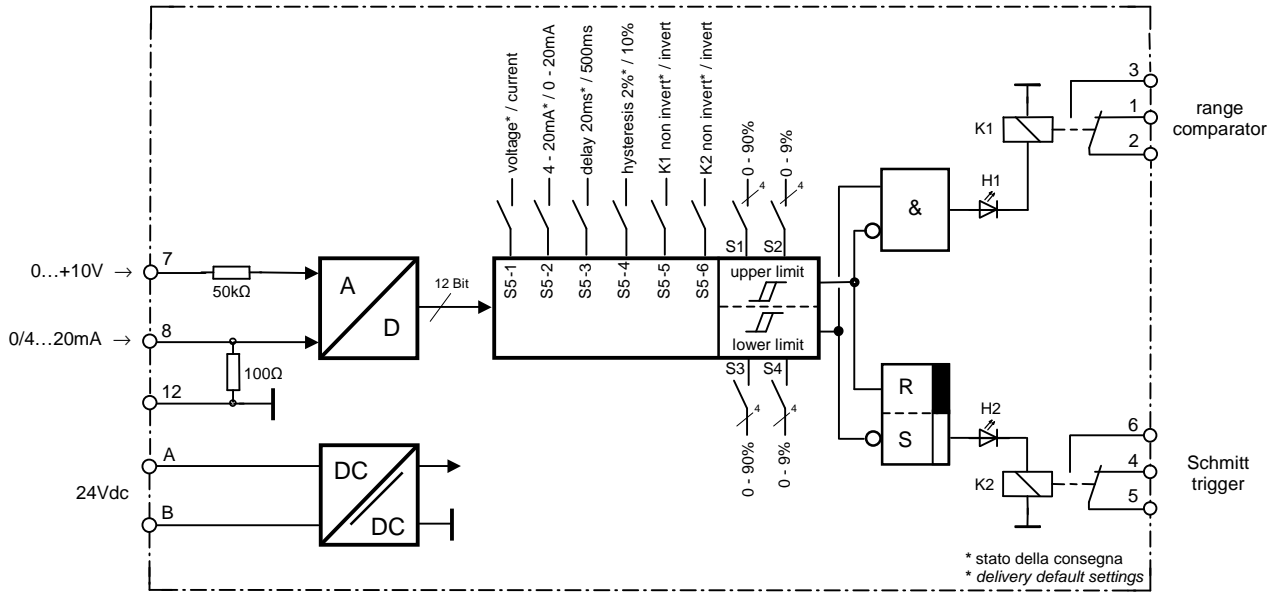
Window comparator - output K1:

As soon as the measured value lies in the window between the lower and upper limit values, this is signaled by LED H1 and the changeover contact K1. The function of K1 can be inverted using S5-5.

Schmitt trigger (level control) - output K2:

Measured values below the "lower limit" are signaled by LED H2 and with the changeover contact K2. As soon as the measured value reaches the "upper limit", LED H2 is extinguished again and K2 drops out. The function of K2 can be inverted using S5-6.

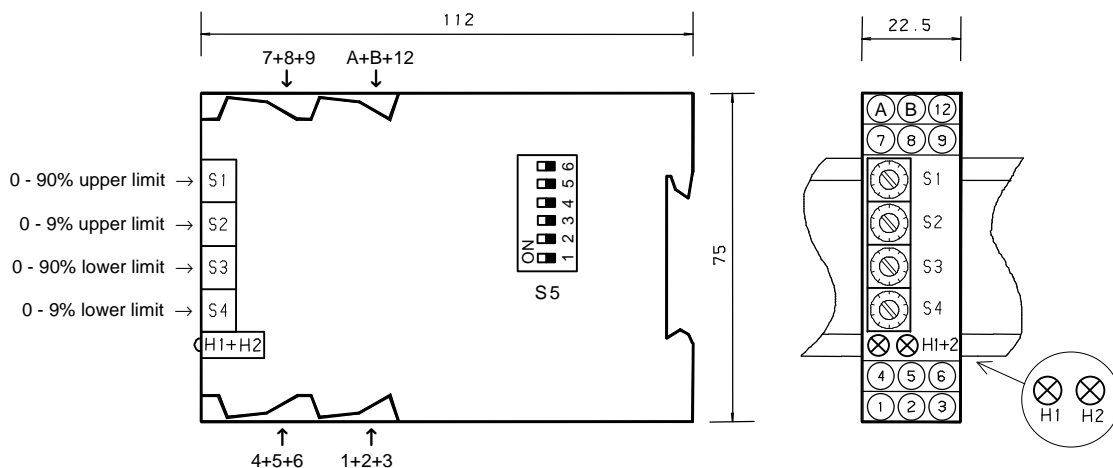
The unit can be clipped onto DIN TS35 rails and is supplied with 24 VDC. The supply is electrically isolated from the signals. This provides a genuine 3-way isolation between supply, analogue inputs and switch outputs.



funzione di commutazione	switching function	Dip switch					
		S5-1	S5-2	S5-3	S5-4	S5-5	S5-6
misurazione della tensione	voltage metering	off *	x	x	x	x	x
misurazione della corrente	current metering	on	x	x	x	x	x
4...20mA	4...20mA	on	off *	x	x	x	x
0...20mA	0...20mA	on	on	x	x	x	x
ritardo di accensione 20ms	delay time 20ms	x	x	off *	x	x	x
ritardo di accensione 500ms	delay time 500ms	x	x	on	x	x	x
isteresi 2%	hysteresis 2%	x	x	x	off *	x	x
isteresi 10%	hysteresis 10%	x	x	x	on	x	x
K1 non invertendo	K1 non invert	x	x	x	x	off *	x
K1 invertendo	K1 invert	x	x	x	x	on	x
K2 non invertendo	K2 non invert	x	x	x	x	x	off *
K2 invertendo	K2 invert	x	x	x	x	x	on

Attenzione: La commutazione è permessa solo se la tensione di alimentazione è spenta!
 Attention: Change-over only during switched off supply voltage permitted!

* configurazione alla consegna
 * delivery default settings



Dati tecnici KM 42

Tensione di alimentazione (U_B) : 20...30Vdc / Ondulazione < 5%
 Potenza assorbita : 1,5W

Campo di misura	Ingresso	Interruttore DIP	R_{IN}	Ingresso concesso	Sovraccarico
0...+10V	7	off *	50k Ω	< 12V **	max. 30V **
0/4...20mA	8	on	100 Ω	max. 40mA	max. 40mA

* configurazione alla consegna

** **Attenzione:** Ad una tensione di ingresso >12V la funzione non è definita!

Impostazione valore limite superiore (S1 + S2) : 1 - 99%
 Impostazione valore limite inferiore (S3 + S4) : 1 - 99%
 Posizione isteresi solo K1 (S5-4) : 2%* / 10% punto di commutazione
 Funzione di commutazione K1 (S5-5) : non invertendo* / invertendo
 Funzione di commutazione K2 (S5-6) : non invertendo* / invertendo
 Uscite relé : 250Vac, max. 3A / 24Vdc, max. 1,5A
 Ritardo di accensione e
 interruzione (S5-3) : 20ms/20ms* o 500ms/500ms
 Precisione : 0,1%
 Deriva della temperatura : 0,001%/K
 Temperatura dell'ambiente : 0...50°C
 Collegamenti : morsetto a vite 2,5mm²
 Materiale della custodia : materiale isolante grigio
 Fissaggio della custodia : fissaggio a scatto per TS35
 Misura della custodia : vedi disegno
 Peso : 120g

* stato della consegna

Technical Data KM 42

Supply voltage (V_{CC}) : 20...30Vdc / ripple < 5%
 Power consumption : 1.5W

measuring ranges	input	dip switch S5-1	R_{IN}	acceptable range	overload
0...+10V	7	off *	50k Ω	< 12V **	max. 30V **
0/4...20mA	8	on	100 Ω	max. 40mA	max. 40mA

* delivery default settings

** **Attention:** At input voltage >12V function is not defined !

Preset upper limit (S1 + S2) : 1 - 99%
 Preset lower limit (S3 + S4) : 1 - 99%
 Hysteresis only K1 (S5-4) : 2%* / 10% of the switch point
 Switch action K1 (S5-5) : non invert* / invert
 Switch action K2 (S5-6) : non invert* / invert
 Relay outputs : 250Vac max. 3A / 24Vdc, max. 1.5A
 Switch-on / -off delay time (S5-3) : 20ms/20ms* or 500ms/500ms
 Accuracy : 0.1%
 Temperature drift : 0.001 %/K
 Ambient temperature : 0...50°C
 Connections : Screw-type terminals 2.5mm²
 Housing material : Insulating material grey
 Fastening of housing : Snap-on fastening for TS35
 Dimensions of housing : cf. drawing
 Weight : 120g

* delivery default settings

