

Convertitore di livello HM 1 + HM 2

- per convertitori a quattro canali
- fino a 200kHz
- Uscita HTL (HM2)
- alimentazione 24Vdc

Gli apparecchi HM1 e HM2 sono convertitori di livello che convertono i segnali 5V (TTL) o i segnali di alta impedenza di 24V in 24V/100mA.

In tal caso gli apparecchi HM1 lavorano con uscite che commutano al positivo (HTL push-pull) e quelli HM2 alla controfase. Sono a prova di corto circuito e protetti da disturbi. Lo stato di commutazione viene indicato da un LED.

Si montano su guide din TS35.

Riassunto dei modelli:

Modello Type	U _{IN} V _{IN}	U _{OUT} V _{OUT}	Uscita output	Frequenza di trasmissione transmissions frequency
HM 1 - 5	5 V	24 V	plus-switching	200 kHz
HM 1 - 24	24 V	24 V	plus-switching	200 kHz
HM 2 - 5	5 V	24 V	push-pull (HTL)	200 kHz
HM 2 - 24	24 V	24 V	push-pull (HTL)	200 kHz

Su richiesta del cliente sono disponibili convertitori speciali.

Level Converter HM 1 + HM 2

- four-channel level converters
- up to 200kHz
- push-pull output (HM2)
- supply 24Vdc

The units HM1 and HM2 are four-channel level converters for converting 5V (TTL) or high-impedance 24V signals to 24V/100mA.

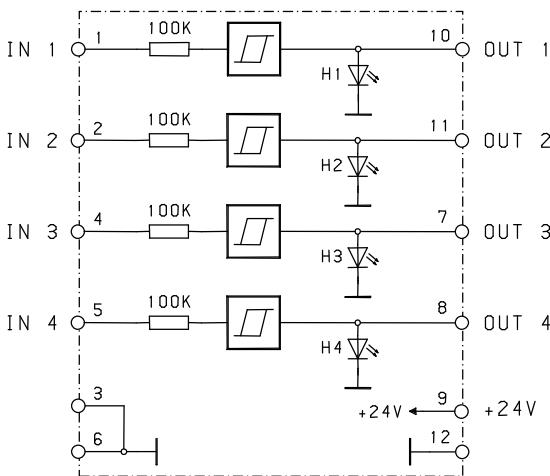
The units HM1 have plus-switching outputs and the units HM2 have push-pull outputs. All outputs have short-circuit proofness and are provided with a protective circuit to protect the unit for disturbances. The switch status of the channels is indicated by one LED each.

The devices can be clipped onto TS35 mounting rails.

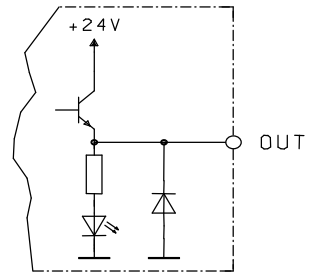
Type summary:

Special converters upon customers' request.

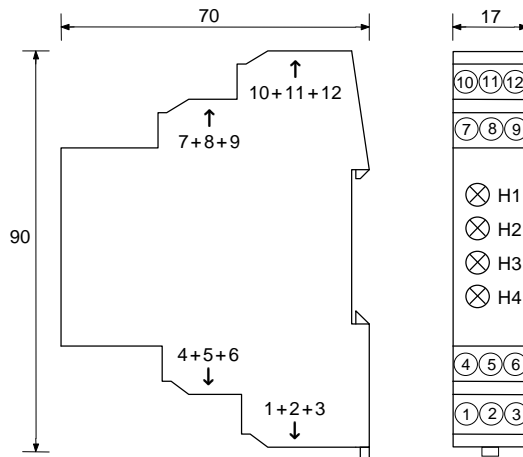
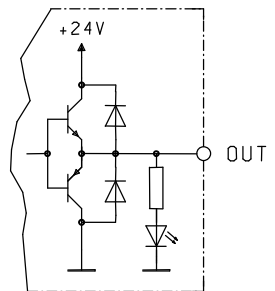
Principle circuit



Buffer output circuits HM 1 (plus-switching) Circuito buffer uscita



Buffer output circuits HM 2 (push-pull) Circuito buffer uscita



Dati tecnici HM 1 + HM 2

Tensione di alimentazione (V_{CC})	: 24Vdc \pm 25%
Corrente assorbita	: 45mA (+ somma delle correnti di uscita)
Livello di commutazione /Isterisi HM_-5	: 2,5V at $V_{CC}=24V$ / ca. 40%
Livello di commutazione /Isterisi HM_-24	: 10V at $V_{CC}=24 V$ / ca. 10%
Resistenza ingresso	: 100k Ω
Corrente uscita – commutabile al pi \dot{u} -	: max. 100mA / a prova di corto circuito
Corrente uscita – (solo HM2) -	: max. 50mA
Tensione uscita at $V_{CC}=24V$: 22V at $I_{OUT} = 50mA$
Frequenza di trasmissione	: 200kHz
Tempo di commutazione HM1 (T_{ON} / T_{OFF})	: 1 μ s / 0,5 μ s (T_{OFF} at 500 Ω -Load)
Tempo di commutazione HM2 (T_{ON} / T_{OFF})	: 1 μ s / 0,5 μ s
Temperatura ambiente	: 0...50 $^{\circ}C$
Connessioni	: morsetti a vite a innesto 2.5mm ²
Misure	: vedi illustrazione
Montaggio	: montaggio per guide din 35mm
Peso	: 70g

Technical Data HM 1 + HM 2

Supply voltage (V_{CC})	: 24Vdc \pm 25%
Current consumption	: 45mA (+ sum of output currents)
Switching level / Hysteresis HM_-5	: 2,5V at $V_{CC}=24V$ / ca. 40%
Switching level / Hysteresis HM_-24	: 10V at $V_{CC}=24 V$ / ca. 10%
Input resistance	: 100k Ω
Output current - plus switching -	: max. 100mA / short-circuit proof
Output current - GND switching -	: max. 50mA
Output voltage at $V_{CC}=24V$: 22V at $I_{OUT} = 50mA$
Transmission frequency	: 200kHz
Response time HM1 (T_{ON} / T_{OFF})	: 1 μ s / 0,5 μ s (T_{OFF} at 500 Ω -Load)
Response time HM2 (T_{ON} / T_{OFF})	: 1 μ s / 0,5 μ s
Ambient temperature	: 0...50 $^{\circ}C$
Connections	: pluggable screw-type terminal 2.5mm ²
Dimensions	: cf. drawing
Device fastening	: Snap-on feature for 35mm cap rail
Weight	: 70g