

Convertitore di valore HM 14

- convertitori di valore 24V (HTL) o 5V (TTL) ⇒ 5V (TTL)
- tre canali
- fino a 500kHz
- separazione galvanica ingresso/uscita
- forma sottile
- alimentazione 24Vdc

Gli HM14 sono convertitori del livello che convertono 5V o 24V in segnali 5V (TTL). Le uscite (5V/TTL) vengono alimentate internamente e sono separate galvanicamente dagli ingressi e dall'alimentazione. Sono protetti da disturbi esterni.

Un LED per canale mostra lo stato di commutazione sul lato frontale dell'apparecchio.

Riassunto dei modelli:

Modello type	Ingresso input	Uscita output	Separazione galvanica galvanic separation	f _{MAX}	Alimentazione supply
HM 14 - 5	5V (TTL)	5V (TTL)	si / yes	500kHz	24Vdc
HM 14 - 24	24V (HTL)	5V (TTL)	si / yes	500kHz	24Vdc

Vengono alimentati con 24Vdc. Si montano su guide din 35mm.

Level Converter HM 14

- level converters 24V (HTL) or 5V (TTL) ⇒ 5V (TTL)
- three-channel
- up to 500kHz
- galvanic separation Input/Output
- narrow design
- supply 24Vdc

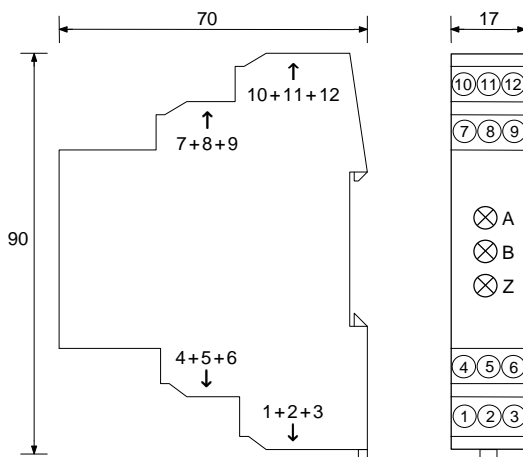
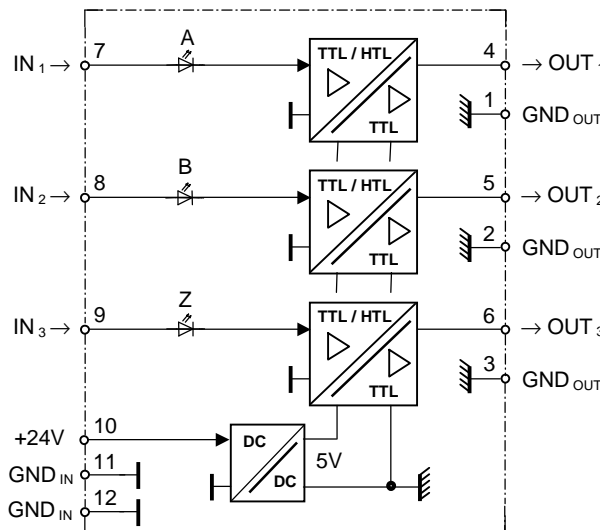
The units HM14 are three-channel level converters for converting 5V or 24V signals to 5V (TTL).

The outputs are supplied with internal 5V and galvanic separated between inputs and outputs. All outputs are protected for disturbances.

The switch conditions are indicated by LED's in the front panel.

Type summary:

The devices are supplied with 24Vdc and can be snap-mounted onto 35mm top hat rail.



Dati tecnici HM 14

Tensione di alimentazione (V_S)	: 20...30Vdc / ondulazione $\leq 5\%$
Corrente assorbita	: 50mA
Ingresso	HM14-5 : 5V (TTL) / 0,5mA (3,5...6V / 0,5...1,3mA)
Livello di commutazione	HM14-5 : low <1V; high >3,3V
Ingresso	HM14-24: 24V (HTL) / 4,5mA (15...30V / 2,1...6,4mA)
Livello di commutazione	HM14-24: low <5V; high >13V
Livello di uscita	: TTL (5V)
Correnti di uscita	: max. 50mA
Frequenza di trasmissione	: 500kHz
Temperatura ambiente	: 0...50°C
Conessioni	: morsetti a vite 2.5mm ²
Materiale della custodia	: materiale isolante grigio
Misure	: vedi illustrazione
Montaggio della custodia	: montaggio per guide din 35mm
Peso	: 115g

Technical Data HM 14

Supply voltage (V_S)	: 20...30Vdc / ripple $\leq 5\%$
Current consumption	: 50mA
Input	HM14-5 : 5V (TTL) / 0,5mA (3,5...6V / 0,5...1,3mA)
Input level	HM14-5 : low <1V; high >3,3V
Input	HM14-24 : 24V (HTL) / 4,5mA (15...30V / 2,1...6,4mA)
Input level	HM14-24 : low <5V; high >13V
Output level	: TTL (5V)
Output currents	: max. 50mA
Transmission frequency	: 500kHz
Ambient temperature	: 0...50°C
Connections	: screw-type terminal 2.5mm ²
Housing material	: Insulating material grey
Dimensions	: cf. drawing
Device fastening	: Snap-on feature for 35mm cap rail
Weight	: 115g