

Impulso prolungato regolabile

- impulso di trigger $\geq 5\mu s^*$
- Larghezza dell'impulso d'uscita regolabile da 10...1500ms
- Retrigger e funzione di trasparenza regolabili
- Livello d'ingresso 5V e 24V
- tensione di alimentazione 24Vdc

Con l'impulso prolungato DT4 si possono prolungare impulsi corti fino a $5\mu s^*$ al valore di 10ms...1,5s. In tal modo è possibile preparare gli impulsi al fine che questi vengano analizzati dagli ingressi successivi.

Riassunto dei modelli:

Modello type	Ingresso input	Uscita output	Alimentazione supply
DT 4 - 5	5V / $\geq 5\mu s^*$	24V / 10...1500ms	24Vdc
DT 4 - 24	24V / $\geq 5\mu s^*$	24V / 10...1500ms	24Vdc

* Riassunto dei modelli
* without retrigger function

Un interruttore su c.s. "S1" ed il potenziometro "R1" regolano la lunghezza degli impulsi d'uscita. Con l'interruttore dip si possono anche selezionare la funzione retrigger e la funzione di trasparenza.

Funzione retrigger: Si può usare la funzione di retrigger anche senza ancora il segnale d'uscita.

Funzione di trasparenza: Se l'impulso d'ingresso è più lungo del tempo regolato sul DT4 la larghezza dell'impulso d'uscita si prolunga alla lunghezza dell'impulso d'ingresso.

Adjustable Pulse Prolongation

- trigger pulse $\geq 5\mu s^*$
- output pulse from 10...1500ms adjustable
- retrigger and transparency function selectable
- Input level 5V and 24V
- power supply 24Vdc

The pulse prolongation allows to prolongate 24V signals that may be up to $5\mu s^*$ long to 10ms...1.5s. It is thus possible to prepare short pulses in a way that they can be evaluated by following inputs.

Type summary:

The output pulse duration is set by dip switch "S1" and potentiometer "R1". Also, if necessary, the retrigger and the transparency function can be selected by dip switches.

Retrigger function: The unit can be triggered again, although the output signal still lines up.

Transparency function: If the entrance impulse is longer than the time stopped at the DT4, the output signal width extends to the length of input pulse.

Interruttore DIP dip switch	S 1**	S 2**	S 3**	S 4
OFF	10...150ms	Senza funzione retrigger <i>not retrigger able</i>	Senza funzione trasparenza <i>without transparent function</i>	Nessuna funzione <i>no function</i>
ON	100...1500ms	Con retrigger <i>retrigger able</i>	Con funzione trasparenza <i>with transparent function</i>	

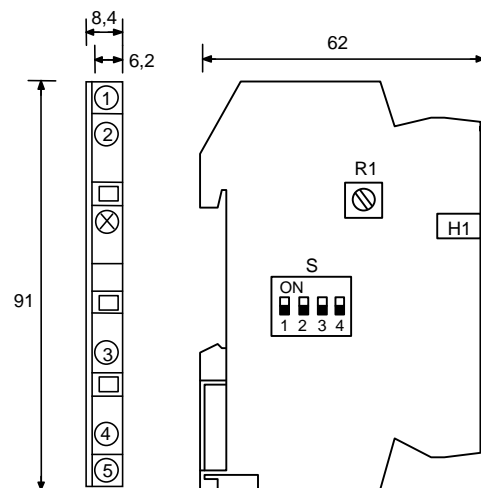
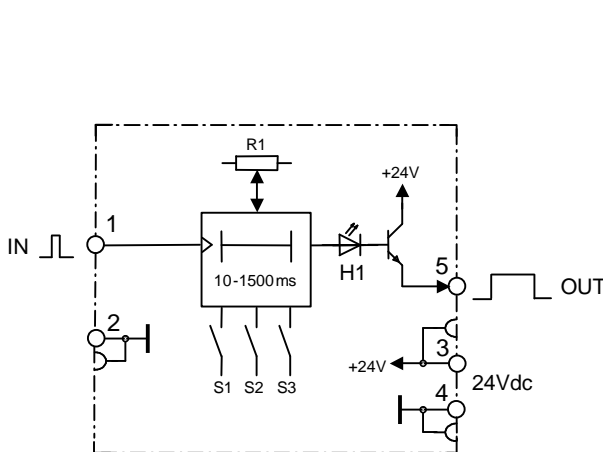
** * La commutazione è attiva solo dopo una nuova connessione al tensione di alimentazione (Power-On-Reset) !
** *Changeover is active after power-on-reset !*

Su richiesta si possono avere anche apparecchi con altri livelli d'ingresso, lunghezze di impulsi o con uscite invertite.

Vengono alimentati con impulsi prolungati di 24VC e si montano su guide din TS35.

Other pulse lengths or inverting output can be provided on request.

The device is supplied with 24Vdc and can be snap-mounted onto 35mm top hat rail.



Indicazioni: Gli apparecchi vengono consegnati con piastra di chiusura montata. Rimuovendola si arriva alla dimensione più sottile di 6,2 mm.

La connessione superiore (connessioni 2, 3 e 4) offre una possibilità di far da ponte ai moduli limitrofi. Sono disponibili i seguenti ponticelli a cavallotto:

- FBS 2-6	ponticello a cavallotto	a 2 poli
- FBS 3-6	ponticello a cavallotto	a 3 poli
- FBS 4-6	ponticello a cavallotto	a 4 poli
- FBS 5-6	ponticello a cavallotto	a 5 poli
- FBS10-6	ponticello a cavallotto	a 10 poli
- FBS20-6	ponticello a cavallotto	a 20 poli

Per effettuare la connessione dei ponticelli a cavallotto la piastra di chiusura deve venire rimossa dai moduli affinché si raggiunga un passo di 6,2 mm.

Note: The devices will be delivered with mounted cover plate (closed housing). By removing this cover plate, the smallest mounting form of 6.2 mm will be reached

The upper connection level (connections 2, 3 and 4) offers the possibility of bridging to adjacent modules. Therefore the following link plugs are available:

- FBS 2-6	link plug 2-pole
- FBS 3-6	link plug 3-pole
- FBS 4-6	link plug 4-pole
- FBS 5-6	link plug 5-pole
- FBS10-6	link plug 10-pole
- FBS20-6	link plug 20-pole

Before mounting the link plugs, the cover plate has to be removed, to reach the grid-dimension of 6.2mm.

Dati tecnici DT 4

Alimentazione (V_{CC})	: 20...30Vdc / 8mA + corrente di uscita ($V_{CC}=24V$)
Ingresso	DT4-5 : 5V / 2,5mA (3...6V / 1,4...3,1mA)
Livello di commutazione	DT4-5 : low <1V; high > 3V
Ingresso	DT4-24 : 24V / 5,3mA (15...30V / 3,3...6,9mA)
Livello di commutazione	DT4-24 : low <3V; high >10V
Impulso di trigger	: min. 5 μ s
Impulso di trigger	: min. 20 μ s
Impulso d'uscita (regolabile)	: 10...1500ms
Tensione d'uscita	: V_{CC} - 1V at 50mA
Corrente d'uscita	: max. 50mA
Temperatura ambiente	: 0...50°C
Connessioni	: morsetti a molla 2.5mm ²
Materiale della custodia	: materiale isolante grigio
Montaggio della custodia	: montaggio per TS35
Misure della custodia	: vedi illustrazione
Peso	: 30g

Technical Data DT 4

Supply (V_{CC})	: 20...30Vdc / 8mA + output current ($V_{CC}=24V$)
Input	DT4-5 : 5V / 2,5mA (3...6V / 1,4...3,1mA)
Input level	DT4-5 : low <1V; high > 3V
Input	DT4-24 : 24V / 5,3mA (15...30V / 3,3...6,9mA)
Input level	DT4-24 : low <3V; high >10V
Trigger pulse (not retrigger able)	: min. 5 μ s
Trigger pulse (retrigger able)	: min. 20 μ s
Output pulse (adjustable)	: 10...1500ms
Output voltage	: V_{CC} - 1V at 50mA
Output current	: max. 50mA
Ambient temperature	: 0...50°C
Connections	: Sprig connection 2.5mm ²
Housing material	: Insulating material grey
Fastening of housing	: Snap-on fastening for TS35
Dimensions of housing	: cf. Drawing
Weight	: 30g