

Divisore di frequenza DT 1

- divisore per frequenze fino a 200kHz
- rapporti di divisione di 1:2 fino a 1:20
- custodia sottile 6,2mm
- alimentazione 24Vdc

Il divisore di frequenza DT1 può elaborare frequenze fino a 200kHz. Sono possibili rapporti di divisione da 1:2 fino a 1:20. Il rapporto di commutazione all'uscita è 1:1.

Il rapporto di divisione si regola con un interruttore rotativo [S] a 10 posizioni come segue:

Posizione Interruttore(S) position of switch (S)	Rapporto di divisione division ration
0	1:2
1	1:4
2	1:6
3	1:8
4	1:10
5	1:12
6	1:14
7	1:16
8	1:18
9	1:20

Per rapporti di divisione superiori si possono collegare più apparecchi in serie. Per esempio, con due moduli, i valori regolati si moltiplicano ad un valore che può essere massimo di 1:400.

L'ingresso è optodisaccoppiato ed in tal modo isolato galvanicamente dall'uscita e dall'energia ausiliare. L'ingresso è programmato come standard per segnali di 24V.

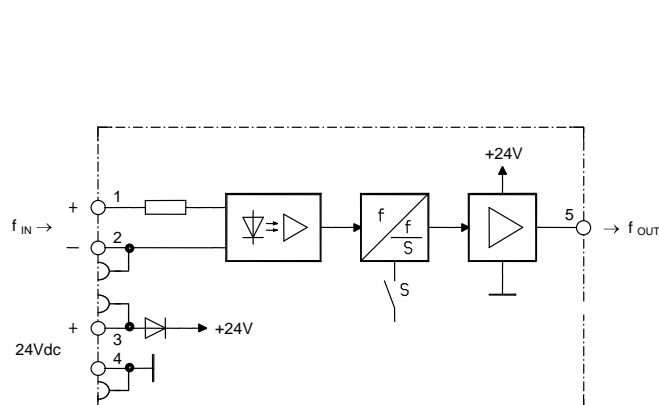
Oltre all'apparecchio standard DT1-24 (per livello 24V) si hanno opzionalmente due ulteriori apparecchi per altri livelli d'ingresso.

Riassunto dei modelli:

Modello type	Ingresso input	Uscita output	f_{IN} max.	Alimentazione supply
DT 1 - 5	5V	24V	200kHz	24Vdc
DT 1 - 15	15V	24V	200kHz	24Vdc
DT 1 - 24	24V	24V	200kHz	24Vdc

L'uscita in commutazione è trasmissione sicura dei segnali su lunghe linee o in un ambiente con disturbi EMC.

Gli apparecchi vengono alimentati con 24Vdc e si montano su guide DIN TS35.



Frequency Divider DT 1

- divider for frequency up to 200kHz
- division ratios form 1:2 up to 1:20
- narrow design 6.2mm
- supply 24Vdc

The DT1 frequency divider can process frequencies of up to 200kHz. Division ratios of between 1:2 and 1:20 are possible. The duty factor at the output is 1:1.

The division ration is set as follows by means of a 10-step rotary switch:

For larger division ratios, several units can be connected in series. For example, with two units, the set values can be multiplied to a total ratio of max. 1:400.

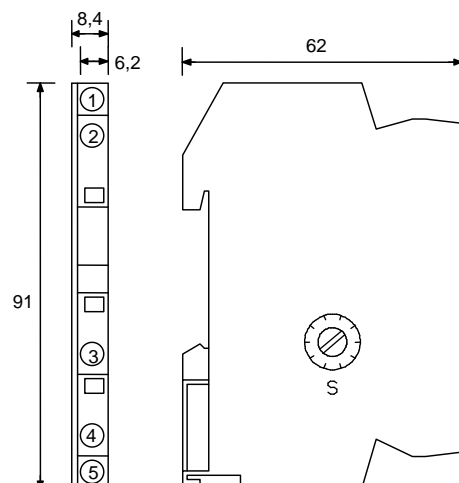
The input of the divider is optodecoupled and thus electrically separated from the output and the auxiliary energy. As a standard, the input is rated for 24V signals.

In addition to the standard unit DT1-24 (for 24V level) two other units for other input levels are also available as an option.

Type summary:

The push-pull output allows for signal transmission via long lines or in EMC disturbed environment.

The device is supplied with 24Vdc and can be snap-mounted onto 35mm top hat rail.



Indicazioni: Gli apparecchi vengono consegnati con piastra di chiusura montata. Rimuovendola è raggiungibile l'interruttore rotativo "S" e si raggiunge la dimensione più sottile di 6,2mm.

La connessione superiore (connessioni 2, 3 e 4) offre una possibilità di fare un ponticello con i moduli adiacenti. Sono disponibili i seguenti ponticelli a cavallotto:

- FBS 2-6	ponticello a cavallotto a 2 poli
- FBS 3-6	ponticello a cavallotto a 3 poli
- FBS 4-6	ponticello a cavallotto a 4 poli
- FBS 5-6	ponticello a cavallotto a 5 poli
- FBS10-6	ponticello a cavallotto a 10 poli
- FBS20-6	ponticello a cavallotto a 20 poli

Per effettuare la connessione dei ponticelli a cavallotto la piastra di chiusura deve venire rimossa dai moduli affinché si raggiunga un passo di 6,2 mm.

Note: The devices will be delivered with mounted cover plate (closed housing). By removing this cover plate, the rotary switch "S" is reachable and the smallest mounting form of 6.2 mm will be realized.

The upper connection level (connections 2, 3 and 4) offers the possibility of bridging to adjacent modules. Therefore the following link plugs are available:

- FBS 2-6	link plug 2-pole
- FBS 3-6	link plug 3-pole
- FBS 4-6	link plug 4-pole
- FBS 5-6	link plug 5-pole
- FBS10-6	link plug 10-pole
- FBS20-6	link plug 20-pole

Before mounting the link plugs, the cover plate has to be removed, to reach the grid-dimension of 6.2mm.

Dati tecnici DT 1

Tensione di alimentazione (U_V)	: 24Vdc / $\pm 20\%$
Corrente assorbita	: 35mA (+ corrente di uscita)
Ingresso DT1-5	: 5V (3,5...6V / 5...11mA)
Ingresso DT1-15	: 15V (10...20V / 5...10mA)
Ingresso DT1-24	: 24V (15...30V / 5...9mA)
f_{MAX} Ingresso	: 200kHz
Uscita	: $U_V - 2V$ / max. 50mA
Rapporto di divisione	: 1:2, 1:4, 1:6 fino a 1:20
Rapporto pausa-impulso	: 1:1
Temperatura ambiente	: 0...50°C
Connessioni	: morsetti a molla 2,5mm ²
Materiale della custodia	: materiale isolante grigio
Montaggio della custodia	: montaggio per TS35
Misure della custodia	: vedi illustrazione
Peso	: 30g

Technical Data DT 1

Supply voltage (V_S)	: 24Vdc / $\pm 20\%$
Power consumption	: 35mA (+ output current)
Input DT1-5	: 5V (3.5...6V / 5...11mA)
Input DT1-15	: 15V (10...20V / 5...10mA)
Input DT1-24	: 24V (15...30V / 5...9mA)
f_{MAX} (Input)	: 200kHz
Output	: $V_S - 2V$ / max. 50mA
Division ratio	: 1:2, 1:4, 1:6 to 1:20
Duty factor	: 1:1
Ambient temperature	: 0...50°C
Connections	: Sprig connection 2.5mm ²
Housing material	: Insulating material grey
Fastening of housing	: Snap-on fastening for TS35
Dimensions of housing	: cf. Drawing
Weight	: 30g