

Apparecchio comparatore misure analogiche BM 103

- Per tre valori di ingresso 0...±10V
- Passaggio del valore minimo o massimo
- Confronto secondo il valore o il valore bipolare
- Tempo di commutazione 3ms
- Tensione di alimentazione 24Vdc

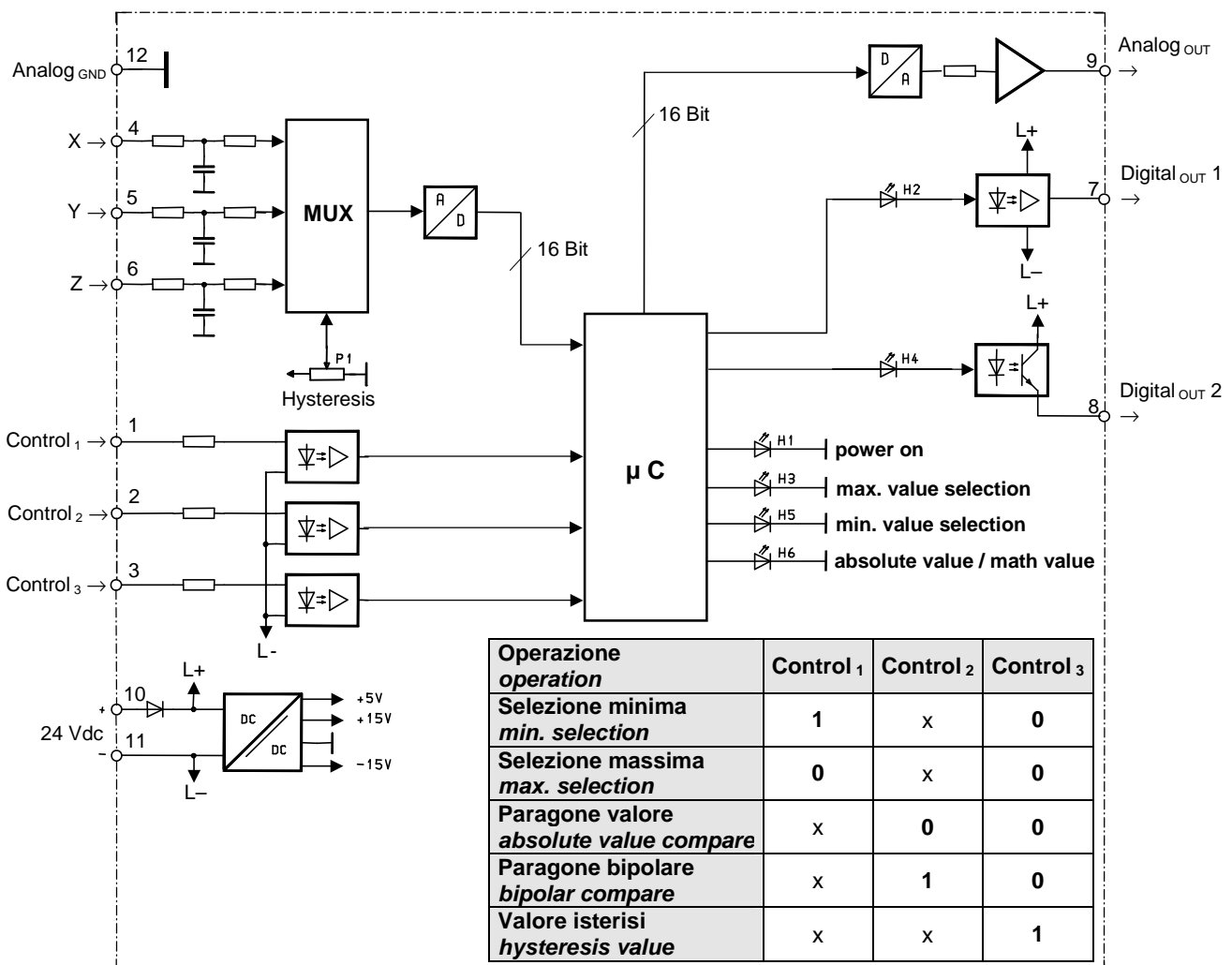
L'apparecchio permette il confronto fino a 3 valori analogici (0...±10V). A seconda della selezione il comparatore fa passare il minimo od il massimo valore all'uscita.

Ulteriormente alla selezione fra il valore minimo e quello massimo è possibile eseguire il confronto in termini di valori (senza segnale) o bipolarmente (con segno). All'attivazione "confronto in termini di valori" viene analizzata solo la somma dei valori d'ingresso e viene passato solo il valore. I tipi di operazione vengono scelti all'inizio tramite gli ingressi di comando "Control₁" e "Control₂" (vedi tabella).

Si deve attivare "Control₃" se l'isterisi di commutazione deve essere bilanciata per il confronto degli ingressi. Il comparatore commuta nel modo di calibratura e da poi il valore di uscita alla sua uscita analogica 0...10V per un'isterisi di commutazione di 0...10%. Questa tensione può essere modificata con il potenziometro "P1". Attenzione: il potenziometro "P1" è attivo anche fuori il modo di calibratura.

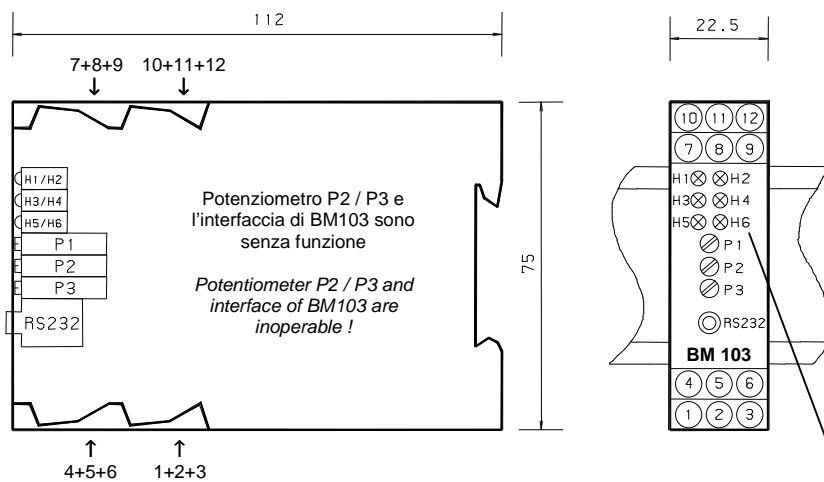
Lo stato dell'esercizio viene indicato sul lato frontale dell'apparecchio da 4 LED e le uscite digitali indicano quail dei 3 valori di ingresso vengono passati all'uscita.

L'apparecchio viene alimentato da un'energia ausiliaria di 24Vdc, in tal caso le connessioni analogiche sono separate potenzialmente. Gli apparecchi facili da montare si montano su guide din di montaggio TS35.



Status \ LED	H 1	H 3	H 5	H 6
Alimentazione attivata <i>power on</i>	1	x	x	x
Selezione minima <i>min. selection</i>	1	0	1	x
Selezione massima <i>max. selection</i>	1	1	0	x
Paragone valore <i>absolute value compare</i>	1	x	x	0
Paragone bipolare <i>bipolar compare</i>	1	x	x	1

Status \ LED + Digital OUT	H 2 + Dig. OUT 1	H 4 + Dig. OUT 2
X – Valore all'uscita <i>X value at output</i>	1	0
Y – Valore all'uscita <i>Y value at output</i>	0	1
Z – valore all'uscita <i>Z value at output</i>	1	1



Dati tecnici BM 103

Tensione di alimentazione	: 24Vdc \pm 20% / ondulazione \leq 5%
Potenza assorbita	: max. 2W
Ingressi analogici	: 0... \pm 10,2V / R_{IN} =100k Ω
Uscita analogica	: 0... \pm 10,2V / max. 5mA
Ingressi comando	: 20...30Vdc / 8...12mA
Uscite digitali	: 24Vdc / max. 50mA
Risoluzione	: 15Bit + segnale
Ritardo commutazione	: 3ms
Isterisi di commutazione (regolabile con il "P1")	: 0...10% del valore d'ingresso
Errore di misura	: < 0,1%
Deriva della temperatura	: 20 μ V/K
Temperatura ambiente	: 0...50 $^{\circ}$ C
Connessioni	: morsetti a vite 2,5mm ²
Materiale della custodia	: stoffa isolante grigia
Montaggio della custodia	: montaggio su TS35
Peso	: 120g

