

Memoria analogica BM 102

- Memoria analogica per 0 ... ±10V
- Funzioni della memoria:
 - Valore momentaneo
 - Valore minimo
 - Valore massimo
- Risoluzione 15 Bit + segnale
- Ritardo di memoria minore di 1ms
- Tensione di alimentazione 24Vdc

La memoria analogica si basa sul controller universale BM100. I valori analogici vengono memorizzati digitalmente. In tal modo si memorizza per un tempo desiderato indeterminato senza perdita di tensione.

L'apparecchio offre le tre funzioni di esercizio valore momentaneo, minimo e massimo. L'esercizio si può scegliere attraverso due ingressi di controllo. Il modo di memorizzare scelto è attivo solamente al comando degli ingressi di controllo.

Attivando l'ingresso reset l'uscita analogica va su 0. Un ulteriore uscita digitale informa sull'errore in caso il valore analogico si alzi o si abbassi al di là del limite.

La funzione di memoria, un reset attivato e lo stato della segnalazione dell'errore vengono indicati tramite 5 LED sul lato frontale dell'apparecchio.

L'apparecchio viene alimentato da un'energia ausiliaria di 24Vdc, in tal caso le connessioni analogiche sono separate potenzialmente. Gli apparecchi facili da montare si montano su guide din di montaggio TS35.

Analog Memory BM 102

- Analog memory for 0 ... ±10V
- Storage functions:
 - Instantaneous value
 - Minimum value
 - Maximum value
- Resolution 15 Bit + sign
- Storage delay less than 1ms
- Supply voltage 24Vdc

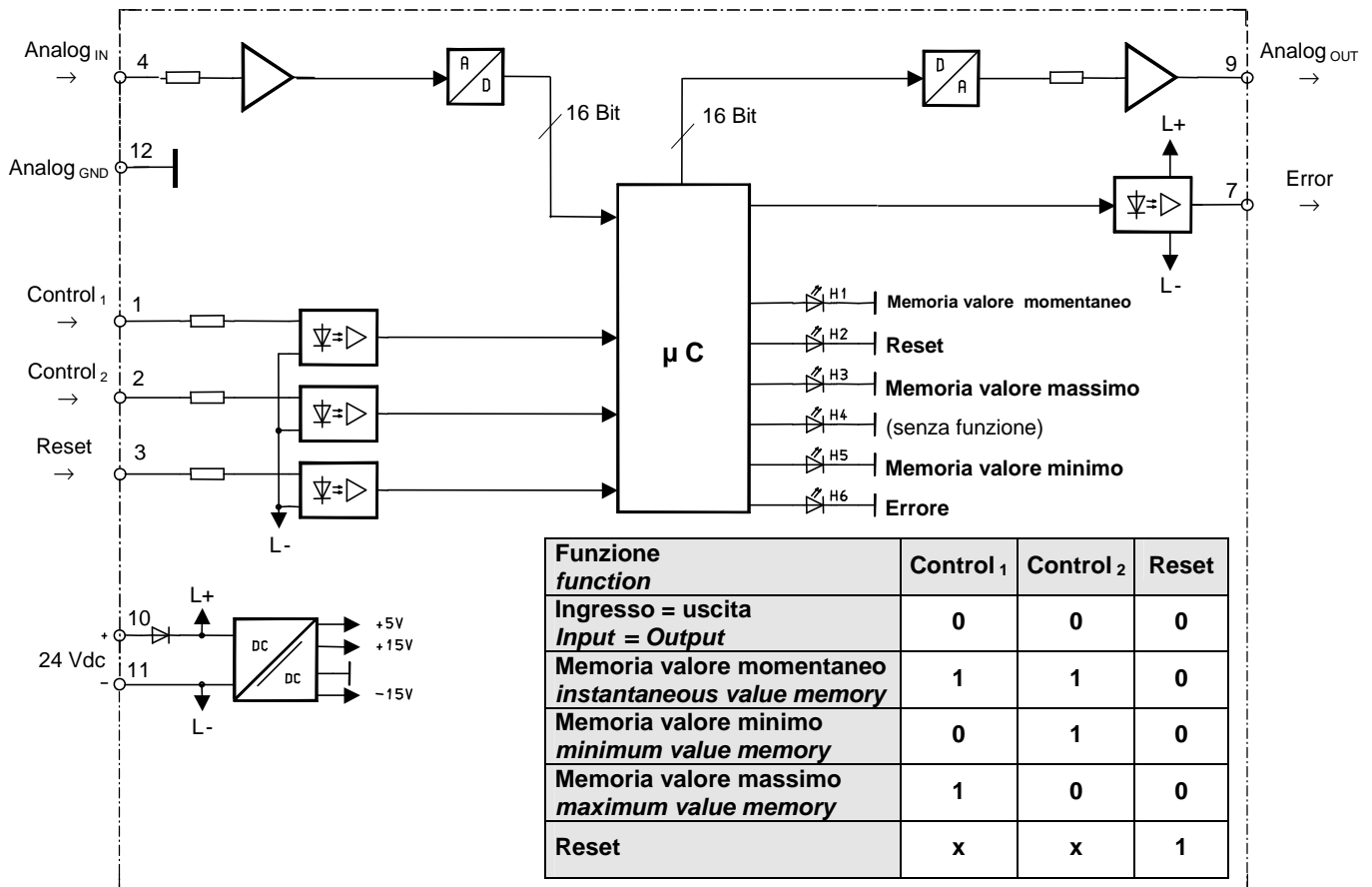
The analog memory is based on the BM100 universal controller. The analog values are stored digitally. Storage can, therefore, be maintained without power loss over any period of time.

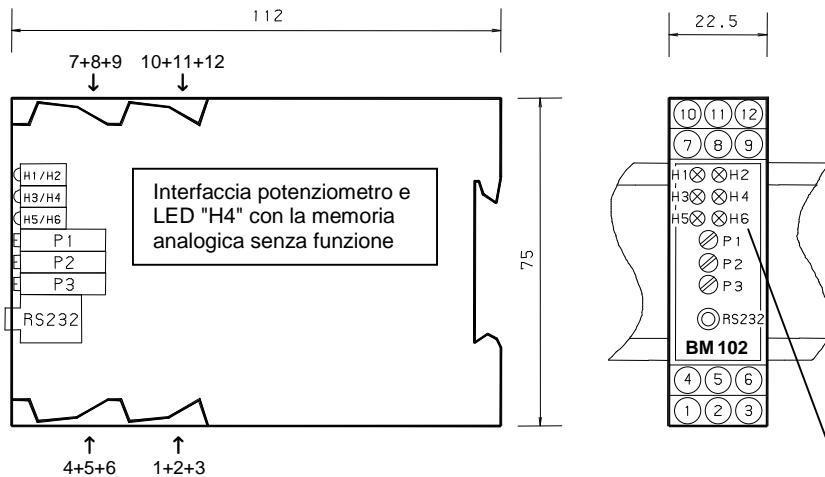
This device offers the three functions of instantaneous value, minimum value, and maximum value storage. Two control inputs are available for selecting the function. The selected storage mode is active as long as the corresponding control inputs are activated.

Activating the Reset input sets the analog output to 0. An additional digital output signals Error in case of exceeding the upper or lower range of the analog value.

5 LEDs in the device's front indicate the selected storage function, an activated "Reset", and the state of the error signal.

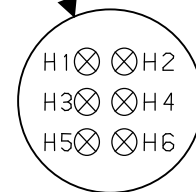
The device uses a supply voltage of 24 Vdc, with galvanic separation at the analog connections. Easy to mount, the BM 102 simply requires snapping onto TS35 mounting rails.





Dati tecnici BM 102

Tensione di alimentazione	: 24Vdc \pm 20% / ripple \leq 5%
Potenza assorbita	: max. 2W
Ingresso memoria	: 0... \pm 10,2V / R_{IN} =100k Ω
Uscita memoria	: 0... \pm 10,2V / max. 5mA
Ingressi controllo	: 20...30Vdc / 8...12mA
Uscita errore	: 24Vdc / max. 50mA
Risoluzione	: 15Bit + segno
Ritardo memoria	: < 1ms
Tempo di memoria	: ∞
Errore di memoria	: < 0.1%
Deriva della temperatura	: 20 μ V/K
Temperatura ambiente	: 0...50 $^{\circ}$ C
Connessioni	: morsetti a vite 2.5mm ²
Materiale della custodia	: materiale isolante grigio
Montaggio della custodia	: montaggio su TS35
Peso	: 120g



Technical Data BM 102

Supply voltage	: 24Vdc \pm 20% / ripple \leq 5%
Power consumption	: max. 2W
Storage input	: 0... \pm 10,2V / R_{IN} =100k Ω
Storage output	: 0... \pm 10,2V / max. 5mA
Control inputs	: 20...30Vdc / 8...12mA
Error output	: 24Vdc / max. 50mA
Resolution	: 15Bit + sign
Storage delay	: < 1ms
Storage time	: ∞
Storage error	: < 0.1%
Temperature drift	: 20 μ V/K
Ambient temperature	: 0...50 $^{\circ}$ C
Connections	: screw-type terminals 2.5mm ²
Material of housing	: insulating material grey
Mounting of housing	: snap-on type for TS35
Weight	: 120g