

## Controller zur Analogsignalverarbeitung

- Controller für kundenspezifische Lösungen
- Eingänge: 3 x analog, 3 x digital
- Ausgänge: 1 x analog, 2 x digital
- Versorgung 24Vdc

Der Controller BM100 wurde speziell zur flexiblen Signalverarbeitung von analogen und digitalen Signalen für die Mess-, Steuer- und Regelungstechnik entwickelt. Auf Basis dieser Hardware können wir kundenspezifische Lösungen, kostengünstig mit kurzen Lieferzeiten realisieren.

Das Gerät besteht im Wesentlichen aus einem Mikroprozessor mit drei Analogeingängen und einem Analogausgang mit einer Auflösung von je 16 Bit. Außerdem stehen drei optoentkoppelte digitale Ein- und zwei Ausgänge zur Verfügung. Parametereinstellungen können über drei Potenziometer in der Gerätefront oder über eine RS232 Schnittstelle vorgenommen werden. Zur Anzeige von Signal- oder Betriebszuständen sind sechs frei ansteuerbare LED in die Gerätefront eingebaut.

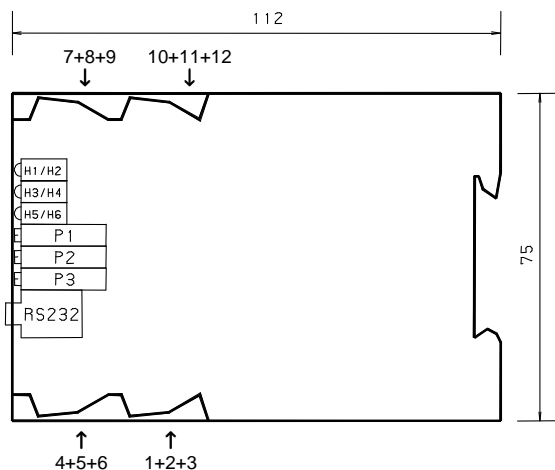
Durch diese universelle Hardware kann das Gerät auf unterschiedlichste Funktionen programmiert werden und deckt so einen weiten Einsatzbereich ab. Die Programmablaufzeiten hängen selbstverständlich vom Programmumfang ab. Zeiten von kleiner 1ms sind aber oft erreichbar.

Programmiert wird die Funktion am PC in einer Hochsprache (z.B. C) und dann über die serielle Schnittstelle in den Flashspeicher des BM100 geladen. So können Funktionen wie Analogrechner, Sollwertvorgaben, Grenzwertschalter, Steilheitsbegrenzer, Regler oder andere kundenspezifische Anwendungen nur durch Erstellen einer entsprechenden Software schnell und kostengünstig realisiert werden, da die Hardware schon komplett entwickelt und erprobt ist.

### Einige Beispiele bereits realisierter Funktionen:

- Analogrechner
- Analogspeicher
- Min-/Max-Auswahl
- Grenzwertschalter mit Trierung
- Delogarithmierer (Logarithmus/Linear-Wandler)
- PWM/Spannungs- und Spannungs/PWM-Wandler

Versorgt wird das Gerät mit einer Hilfsenergie von 24Vdc, wobei eine Potenzialtrennung zu den Analoganschlüssen besteht. Die Geräte sind montagefreundlich auf Tragschienen TS35 aufzurasten.



## Analog Signal Processing Controller

- Custom solutions controller
- Inputs: 3 x analog, 3 x digital
- Outputs: 1 x analog, 2 x digital
- 24Vdc power supply

The BM100 controller was specially designed for the flexible processing of analog and digital signals in industrial process measurement and control. Customized solutions based on this hardware can be realized within a short time and for low cost.

The device mainly consists of a microprocessor with three analog inputs and one analog output at a resolution of 16 Bit each. Moreover, three opto-uncoupled digital inputs and two outputs are available. There are three potentiometers in the device's front or an RS232 interface available for parameter adjustment. To indicate signal or operational statuses, the device features six LEDs in the front panel, each of which can be activated as required.

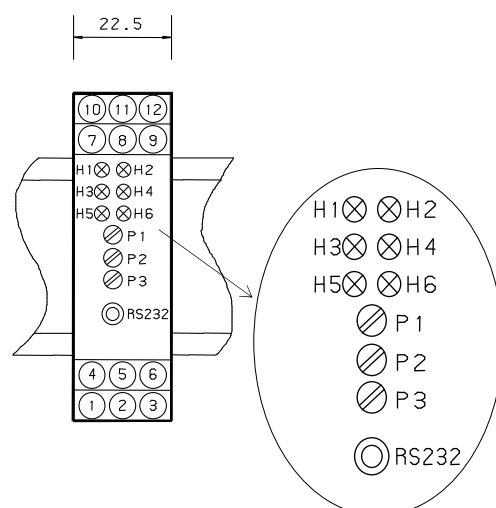
This universal hardware enables the user to program the device for a variety of functions, thus covering a vast field of operational possibilities. Program run times depend, of course, on the size of the program. However, times of less than 1ms can often be achieved.

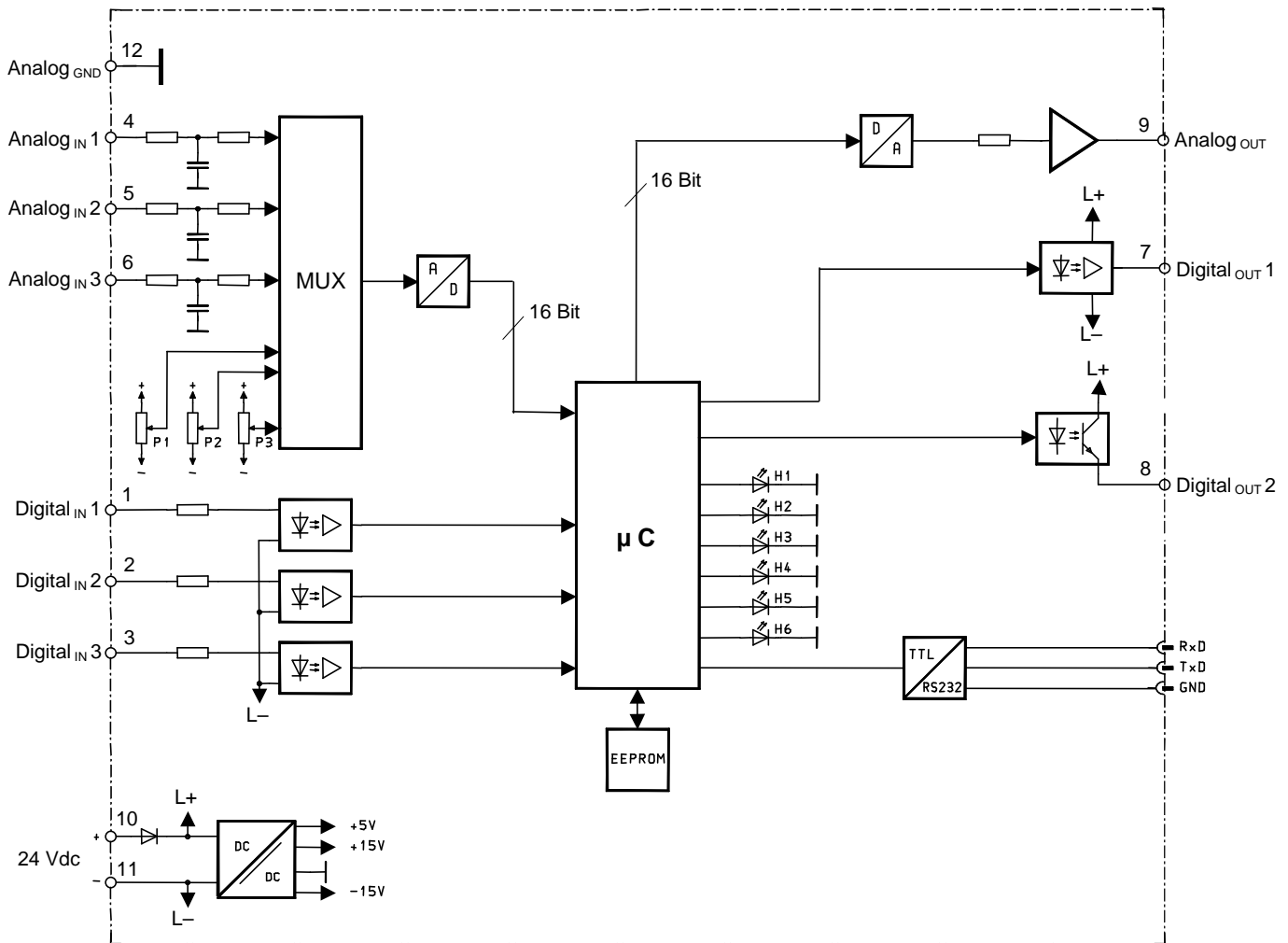
The user programs the function at a PC using a high-level language (e.g. C) and then, via the serial interface, stores it in the BM100's flash memory. Therefore, functions such as analog calculator, set value unit, threshold switch, steepness limiter, controller, or other custom applications can be implemented fast and at reasonable cost by simply creating the adequate software, as the hardware has already been completely developed and tested.

### A few examples of functions already implemented:

- Analog calculator
- Analog memory
- Min/Max selection
- Threshold switch with taring function
- logarithmic-to-linear converter
- PWM/voltage and voltage/PWM converter

The device uses a supply voltage of 24 Vdc, with galvanic separation at the analog connections. Easy to mount, the BM100 simply requires snapping onto TS35 mounting rails.





### Technische Daten BM 100

Versorgungsspannung	: 24Vdc $\pm$ 20% / Welligkeit $\leq$ 5%
Leistungsaufnahme	: max. 2W
Prozessor	: 16 Bit-Controller (PIC18F452, 40 MHz)
Analog Eingänge	: 0... $\pm$ 10V
Grenzfrequenz / Abtastrate	: 1kHz / 50 $\mu$ s pro Kanal
Auflösung A/D-Wandler	: 15 Bit plus Vorzeichen
Analog Ausgang	: 0... $\pm$ 10V / max. 5mA
Auflösung D/A-Wandler	: 15 Bit plus Vorzeichen
Grenzfrequenz / Stellgeschwindigkeit	: max. 1kHz / 100 $\mu$ s
Optokoppler Eingänge	: 18...30V / 5...9mA
f <sub>IN</sub> Optokoppler [1 + 2]	: max. 100kHz
f <sub>IN</sub> Optokoppler [3]	: max. 5kHz
Optokoppler Ausgänge	: 24V / max. 50mA
f <sub>OUT</sub> Optokoppler [7]	: max. 100kHz (Grundfrequenz)
T <sub>ON</sub> / T <sub>OFF</sub> Optokoppler [7]	: 0,15 $\mu$ s / 0,15 $\mu$ s
f <sub>OUT</sub> Optokoppler [8]	: max. 1kHz
RS232 Schnittstelle	: 9600 Baud, 8 Datenbits, 1 Stopbit, keine Parität
Messgenauigkeit	: $\pm$ 2 LSB
Linearitätsfehler / Temperaturdrift	: 0,01% / 0,002%/K
Umgebungstemperatur	: 0...50°C
Anschlüsse	: Schraubklemmen 2,5mm <sup>2</sup>
Gehäusematerial	: Isolierstoff grau
Gehäusebefestigung	: Schnappbefestigung für TS35
Gewicht	: 120g

**Technical Data BM 100**

Supply voltage	: 24Vdc $\pm 20\%$ / ripple $\leq 5\%$
Power consumption	: max. 2W
Processor	: 16 Bit-Controller (PIC18F452, 40 MHz)
Analog inputs	: 0... $\pm 10V$
Threshold frequency / Sample rate	: 1kHz / 50 $\mu$ s per channel
Analog-to-digital converter resolution	: 15 Bit + sign
Analog output	: 0... $\pm 10V$ / max. 5mA
Digital-to-analog converter resolution	: 15 Bit + sign
Threshold frequency / Manipulating speed	: max. 1kHz / 100 $\mu$ s
Optocoupler inputs	: 18...30V / 5...9mA
$f_{IN}$ optocoupler [1 + 2]	: max. 100kHz
$f_{IN}$ optocoupler [3]	: max. 5kHz
Optocoupler outputs	: 24V / max. 50mA
$f_{OUT}$ optocoupler [7]	: max. 100kHz (Fundamental frequency)
$T_{ON}$ / $T_{OFF}$ optocoupler [7]	: 0.15 $\mu$ s / 0.15 $\mu$ s
$f_{OUT}$ optocoupler [8]	: max. 1kHz
RS232 interface	: 9600 Baud, 8 data bits, 1 stop bit, no parity
Precision of measurement	: $\pm 2$ LSB
Linearity error / temperature drift	: 0.01% / 0.002%/K
Ambient temperature	: 0...50 $^{\circ}$ C
Connections	: screw-type terminals 2.5mm <sup>2</sup>
Material of housing	: insulating material grey
Mounting of housing	: snap-on type for TS35
Weight	: 120g