

Signalumsetzer VM 40/1 - VM 41/5

Diese Gerätereihe erlaubt es Normsignale zu übertragen (Impedanzwandlung) oder in ein anderes Normsignal umzusetzen. Sie sind montagefreundlich auf Tragschienen TS35 aufzurasten.

Durch die Bestückung mit Präzisionsbauteilen haben die Signalumsetzer eine ausgezeichnete Temperaturstabilität, eine hohe Nullpunktgenauigkeit und einen geringen Linearitätsfehler.

Die Serie der Signalumsetzer umfasst acht Typen.

Typenübersicht:

Typ Type	Eingang Input	Ausgang Output	Hilfsenergie Auxiliary energy
VM 40/1	0 ... ±10 V	0 ... ±10 V	230 Vac
VM 40/2	0 ... ±20 mA	0 ... ±10 V	230 Vac
VM 40/3	4 ... 20 mA	0 ... 10 V	230 Vac
VM 41/1	0 ... ±10 V	0 ... ±20 mA	230 Vac
VM 41/2	0 ... 10 V	4 ... 20 mA	230 Vac
VM 41/3 *	0 ... ±20 mA	0 ... ±20 mA	230 Vac
VM 41/4	0 ... 20 mA	4 ... 20 mA	230 Vac
VM 41/5	4 ... 20 mA	0 ... 20 mA	230 Vac

* Der Gerätetyp VM41/3 eignet sich auch zur Übertragung von 4...20mA ⇒ 4...20mA !

Auf Anfrage sind auch Geräte nach Kundenspezifikation lieferbar.

Einige Beispiele bisher realisierter Sonderausführungen:

- 0 ... +10 V ⇒ -10 ... +10 V
- 0 ... +20 mA ⇒ -10 ... +10 V
- 4 ... 20 mA ⇒ -10 ... +10 V
- 0 ... +10 V ⇒ +10 V ... 0
- -10 ... +10 V ⇒ 0 ... +20 mA
- -10 ... +10 V ⇒ 4 ... 20 mA
- 4 ... 20 mA ⇒ 20 ... 4 mA
- 4 ... 20 mA ⇒ +20 mA ... 0
- -10 ... +10 mA ⇒ 0 ... +20 mA
- 0 ... ±10 V ⇒ 0 ... ±10 mA
- 0 ... +5 V ⇒ 4 ... 20 mA

Signal Converters VM 40/1 - VM 41/5

This series of devices allows to transmit standard signals (impedance transformation) or to convert them into another standard signal. They can be easily snap-mounted onto mounting rails TS35.

Being equipped with precision components, the signal converters feature excellent temperature stability, high zero constancy, and low linearity error.

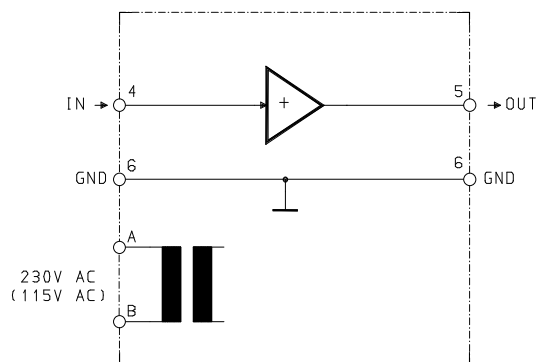
The signal converter series comprises eight types.

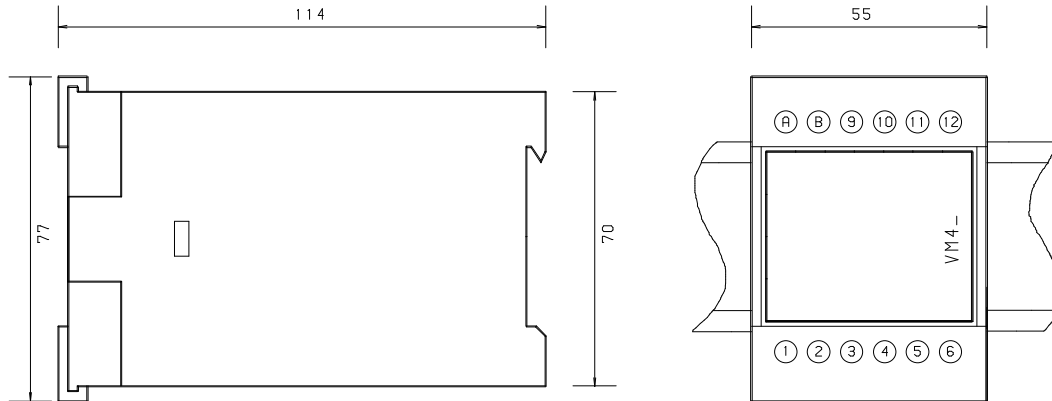
Type summary:

* The type VM41/3 is also suitable for transmission of 4...20mA ⇒ 4...20mA !

Special devices according to customer's specifications are available on request.

A few examples for special devices:





Technische Daten VM 40/1 - VM 41/5

Versorgungsspannung	: 230 V \pm 10% / 50...60 Hz : 115 V \pm 10% / 50...60 Hz (Option)
Leistungsaufnahme	: 3 VA
Spannungseingang / R_{IN}	: 0...10 V / 44 k Ω
Stromeingang / Bürde	: 0(4)...20 mA / 100 Ω
Überlastbarkeit (Spannung / Strom)	: max. 50 V / max. 100 mA
Spannungsausgang / Last	: 0...10 V / max. 20 mA
Stromausgang / Bürde	: 0(4)...20 mA / max. 500 Ω
Übertragungsfrequenz	: 1 kHz
Linearitätsfehler	: 0,003%
Nullpunktfehler	: 0,001%
Temperaturdrift	: 0,002%/K
Umgebungstemperatur	: 0...50 °C
Anschlüsse	: Schraubklemmen 2,5 mm ²
Gehäusematerial	: Isolierstoff grau
Gehäusebefestigung	: Schnappbefestigung für TS35
Gehäusemaße	: siehe Zeichnung
Gewicht	: 250 g

Technical Data VM 40/1 - VM 41/5

Supply voltage	: 230 V \pm 10% / 50...60 Hz : 115 V \pm 10% / 50...60 Hz (Option)
Power consumption	: 3 VA
Voltage input / R_{IN}	: 0...10 V / 44 kW
Current input / Burden	: 0(4)...20 mA / 100 W
Overload capacity (Voltage / Current)	: max. 50 V / max. 100 mA
Voltage output / Load	: 0...10 V / max. 20 mA
Current output / Burden	: 0(4)...20 mA / max. 500 W
Transmission frequency	: 1 kHz
Linearity error	: 0.003%
Zero error	: 0.001%
Temperature drift	: 0.002%/K
Ambient temperature	: 0...50°C
Connections	: Screw-type terminals 2.5 mm ²
Housing material	: Insulating material grey
Fastening of housing	: Snap-on for TS35
Dimensions of housing	: cf. drawing
Weight	: 250 g