

**Präzisions-Summierverstärker
VM 40 + VM 41**

Die Aufrastmodule VM40 und VM41 sind Präzisions-Summierverstärker mit Spannungsausgang (10V) oder Stromausgang (20mA).

Typenübersicht:

Typ Type	Ausgang Output	Hilfsenergie Aux.-energy
VM 40	0 ... ±10 V	230 Vac
VM 41	0(4) ... ±20 mA	230 Vac

Es stehen drei negierende und ein nichtnegierender Eingang zur Verfügung, welche auch als Differenzeingänge zu verwenden sind.

Die Verstärkungseinstellung erfolgt mit einem 20-Gang Spindeltrimmer „V“ von der Gerätefront aus. Eine grobe Änderung des Verstärkungsbereiches läßt sich durch den Austausch des auf Lötstützpunkten befindlichen Widerstandes „R11“ einfach vornehmen.

Außerdem haben die Geräte einen Versorgungsspannungsausgang von ±15V/2x20mA, mit dem das freie Poti „R1“ oder andere Eingangsschaltungen versorgt werden können.

**Precision Summation Amplifiers
VM 40 + VM 41**

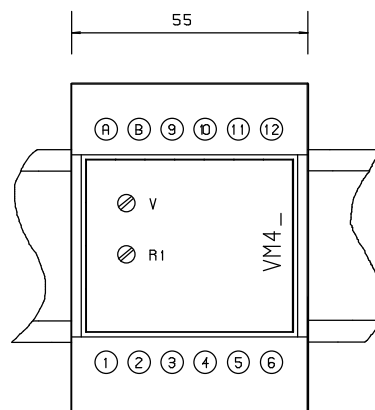
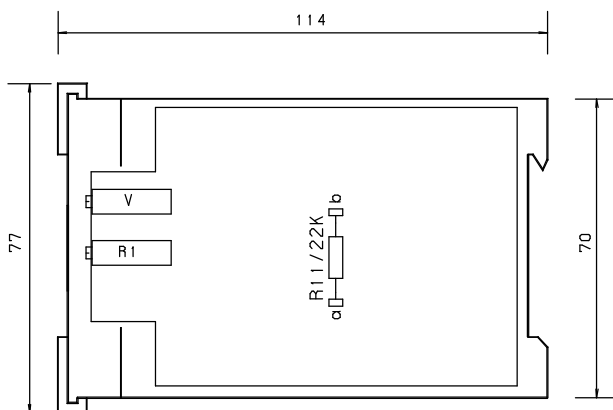
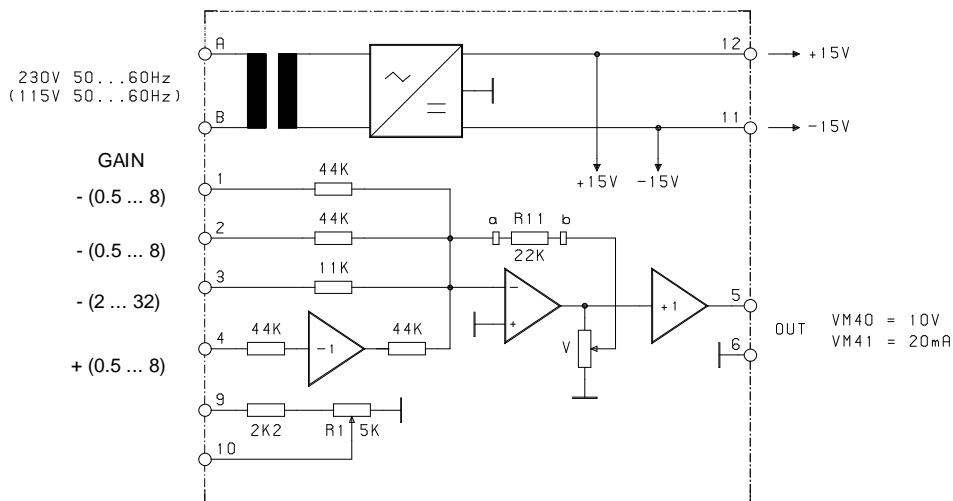
The snap-on modules VM40 and VM41 are precision summation amplifiers with voltage output (10V) or current output (20 mA).

Type summary:

Three negating and on non-negating inputs are at disposal, which can also be used as differential inputs.

Adjustment of amplification is made via a 20-pitch helical trimmer „V“ in the front panel. A coarse change of the amplification range can be easily achieved by replacing the resistor „R11“ located on solder support points.

Besides, the devices have a supply voltage output of ±15V/2x20mA, to supply the free potentiometer „R1“ or other input circuits.



Technische Daten VM 40 - VM 41

Versorgungsspannung		: 230 V \pm 10% / 50...60 Hz
		: 115 V \pm 10% / 50...60 Hz (Option)
Leistungsaufnahme		: 3 VA
Spannungsausgang [11/12]		: \pm 15 V / 2 x 20 mA
Signalausgang	VM40	: 0... \pm 10 V / max. 20 mA
	VM41	: 0... \pm 20 mA / Bürde max. 500 Ω
Verstärkung	VM40	: Siehe Tabelle

Eingang (Klemme)	1	2	3	4	10 (Poti)
Min. Verstärkung	-0,5	-0,5	-2	+0,5	0
Max. Verstärkung	-8	-8	-32	+8	0,7
R_{IN}	44k Ω	44k Ω	11k Ω	44k Ω	7,3 k Ω
U_{IN} max.	40 V	40 V	10 V	40 V	30 V
Überlastbar bis	50 V	50 V	30 V	50 V	30 V

Verstärkung	VM41	: wie VM 40 bezogen auf 20 mA
Potentiometer / Bereich		: 20-Gang-Spindeltrimmer / 1:16
Linearitätsfehler		: 0,003%
Nullpunktfehler		: 0,001%
Temperaturdrift		: 0,002%/K
Umgebungstemperatur		: 0...50°C
Anschlüsse		: Schraubklemmen 2,5 mm ²
Gehäusematerial		: Isolierstoff grau
Gehäusebefestigung		: Schnappbefestigung für TS 35
Gehäusemaße		: siehe Zeichnung
Gewicht		: 250 g

Technical Data VM 40 - VM 41

Supply voltage		: 230 V \pm 10% / 50...60 Hz
		: 115 V \pm 10% / 50...60 Hz (option)
Power consumption		: 3 VA
Voltage output [11/12]		: \pm 15 V / 2 x 20 mA
Signal output	VM40	: 0.. \pm 10 V / max. 20 mA
	VM41	: 0... \pm 20 mA / Burden max. 500 W
Amplification	VM40	: cf. table

Input	1	2	3	4	10 (Pot)
min. amplification	-0.5	-0.5	-2	+0.5	0
max. amplification	-8	-8	-32	+8	0.7
R_{IN}	44 kW	44 kW	11 kW	44 kW	7.3 kW
U_{IN} max.	40 V	40 V	10 V	40 V	30 V
Overload capability	50 V	50 V	30 V	50 V	30 V

Amplification	VM41	: like VM 40, referred to 20 mA
Potentiometer / Range		: 20-pitch-helical trimmer / 1 : 16
Linearity error		: 0.003%
Zero error		: 0.001%
Temperature drift		: 0.002%/K
Ambient temperature		: 0...50°C
Connections		: Screw-type terminals 2.5 mm ²
Housing material		: Insulating material grey
Fastening of housing		: Snap-on fastening for TS35
Dimensions of housing		: cf. drawing
Weight		: 250 g

