

Messgleichrichter VM 237F

- Betragbildner für $0...±10V$ Signale
- abgleichbare Verstärkung
- hoch präzise, Linearitätsfehler 0,003%
- Weitspannungsversorgung 19Vdc...255Vac

Mit dem Messgleichrichter können Signale von $0... ±10V$ ohne Signalverlust gleichgerichtet werden, was mit Brückengleichrichtern nicht möglich ist. Mit dem integrierten Trimmer „V“ ist die Eingangsverstärkung abgleichbar.

Meter Rectifiers VM 237F

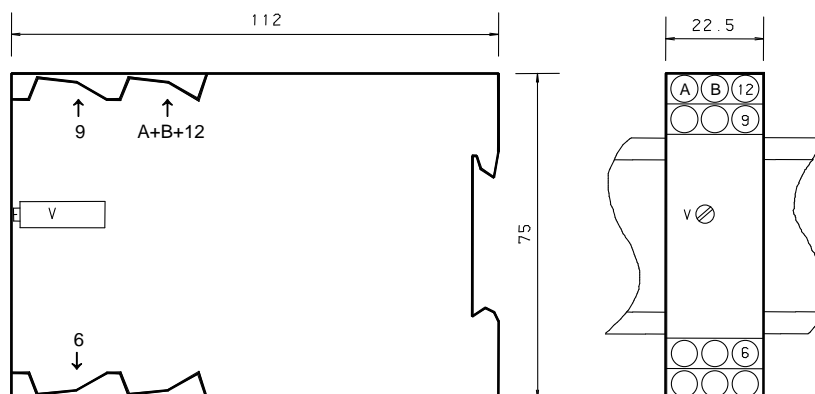
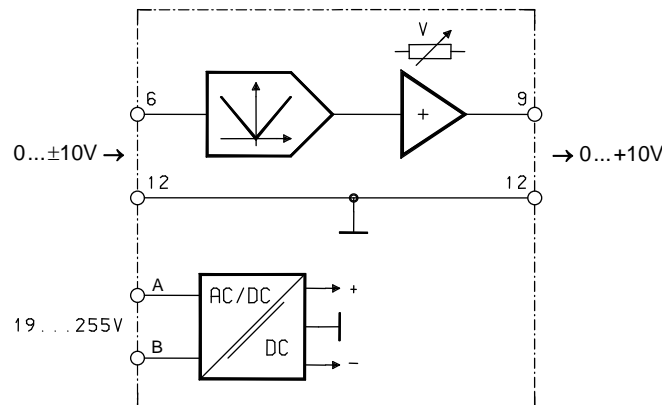
- absolute-value generator for $0...±10V$ signals
- adjustable amplification
- high accurate, linearity error 0.003%
- wide-range power supplies 19Vdc...255Vac

These device allow to rectify signals from $0...±10V$ without signal loss, an operation that is not possible using bridge-connected rectifiers. Input gain can be balanced by means of the helical trimmer "V".

Typ Type	Eingang Input	Ausgang Output
VM 237F	$0...±10V$	$0...+10V$

Das Gerät hat ein galvanisch trennendes Weitspannungsnetzteil, das den Anschluss an alle üblichen AC und DC Versorgungsspannungen (19Vdc...255Vac) ermöglicht. Sie sind aufrastbar auf Tragschienen TS35.

The device has a galvanic separation wide-range power supply, that allows a connection at all usual ac and dc supply voltages (19Vdc...255Vac). They can be snap-on mounted onto support rails TS35.



Technische Daten VM 237F

Versorgungsspannung DC:	19...255Vdc
Versorgungsspannung AC:	24...255V / 48...62Hz
Leistungsaufnahme	: 1W...2,5VA
Signaleingang	: 0...±10V / R _{IN} =44kΩ
Signalausgang	: 0...+10V / max. 20mA
Verstärkung	: 0,5...8
Grenzfrequ. (-3dB) bei V=1	: 1kHz
Linearitätsfehler	: 0,003%
Nullpunktfehler	: 0,001%
Temperaturdrift	: 0,002%/K
Umgebungstemperatur	: 0...50°C
Anschlüsse	: Schraubklemmen 2,5mm ²
Gehäusematerial	: Isolierstoff grau
Gehäusebefestigung	: Rastbefestigung für TS35
Gehäusemaße	: siehe Zeichnung
Gewicht	: 110g
MTBF / MTTFd	: 296 Jahre / 593 Jahre*

Technical Data VM 237F

Supply voltage DC	: 19...255Vdc
Supply voltage AC	: 24...255V / 48...62Hz
Power consumption	: 1W...2.5VA
Signal input	: 0...±10V / R _{IN} =44kΩ
Signal output	: 0...+10V / max. 20mA
Gain	: 0.5 - 8
Cut-off freq. (-3dB) gain=1	: 1kHz
Linearity error	: 0.003%
Zero error	: 0.001%
Temperature drift	: 0.002%/K
Ambient temperature	: 0...50°C
Connections	: Screw-type terminals 2.5mm ²
Housing material	: Insulating material grey
Fastening of housing	: Snap-on for TS35
Dimensions of housing	: cf. drawing
Weight	: 110g
MTBF / MTTFd	: 296Years / 593 Years*

* Voraussetzungen: Ortsfester Betrieb in gepflegten Räumen, mittlere Umgebungstemperatur 40 °C, keine Belüftung, Dauerbetrieb

* Requirements: Stationary operation in well-kept rooms, average ambient temperature 40 °C, no ventilation, continuous operation