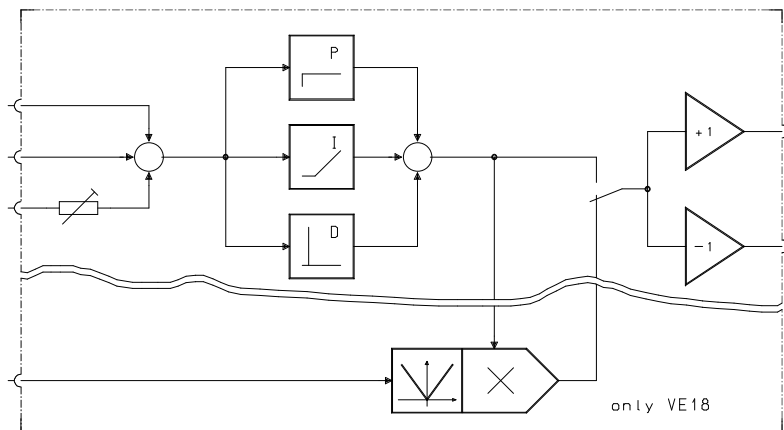


PID-Regler VE 8 PID-Regler mit Multiplizierer VE 18

Die PID-Regler VE8 und VE18 sind analoge Regler, bei denen die drei Regelparameter unabhängig voneinander durch Potentiometer eingestellt werden können. Ebenfalls einzustellen ist der Regelhub, er begrenzt den maximal möglichen Reglerausgang von 0...100%, wobei Rechtsanschlag des Potis 100% bedeutet.

Die Regelparameter P, I und D können neben der Feineinstellung über Potentiometer noch grob über die auf Lötstützpunkten befindlichen Bauteile „R8“, „C1“ und „C2“/„R53“ verändert werden.



Für die Bildung der Soll-/Istwert-Differenz befinden sich zwei gleich bewertete Eingänge auf der Karte. Sollte ein Istwertabgleich erforderlich sein, steht ein zusätzlicher Eingang mit Spannungsteiler, bestehend aus „R21“ (frei beschaltbar) und „R5“ (Poti) zur Verfügung.

Die Regler haben einen negierten (d+z16) und einen nicht negierten (d+z18) Ausgang. Die Reglerfreigabe erfolgt über den Optokopplereingang d+z12 / d+z14.

Auf den Europakarten VE8 und VE18 befindet sich außerdem noch ein frei beschaltbarer Präzisions-Summiervverstärker mit drei negierenden und einem nicht negierenden Eingang.

Um die Stabilität des Regelkreises zu erhöhen, ist es meist sinnvoll, diesen Verstärker zur Summierung von Sollwert und Reglerausgang zu benutzen. So wird das nachfolgende Stellglied mit dem stabilen Sollwert vorgesteuert und der Regler korrigiert lediglich die Soll-/Istwert-Abweichung. Bei dieser Methode kann der Regelhub auf das notwendige Maß begrenzt werden.

Der Regler VE18 ist zusätzlich noch mit einem Analog-multiplizierer ausgestattet, der mit dem Schalter „S2“ zugeschaltet wird (Stellung b-c). Durch Beschaltung des Eingangs d+z20 mit dem Sollwert stellt sich der Regelhub relativ zum Sollwert ein. Um bei sehr kleinen Sollwerten den Regelhub nicht zu klein werden zu lassen, kann man mit dem Potentiometer „R6“ einen Grundwert von 0...30% des Reglerausgangs vorgeben.

Bei beiden Reglern sind alle Potentiometer von der Frontplatte aus zu bedienen.

PID-Controller VE 8 PID-Controller with multiplier VE 18

The PID-controllers VE8 and VE18 are analog controllers, the three control parameters of which can be adjusted independently of each other. The control stroke limiting the maximum possible controller output from 0...100% is also adjustable. Right stop of the potentiometer means 100%.

The control parameters P, I and D can, besides precision adjustment by means of potentiometer, be adjusted coarsely through the elements "R8", "C1" and "C2"/"R53" located on solder supports.

To generate the set to actual value difference, two equally valued inputs are at disposal on the card. Should an actual value adjustment be necessary, an additional input with voltage divider, consisting of "R21" (freely wireable) and "R5" (potentiometer) is at disposal.

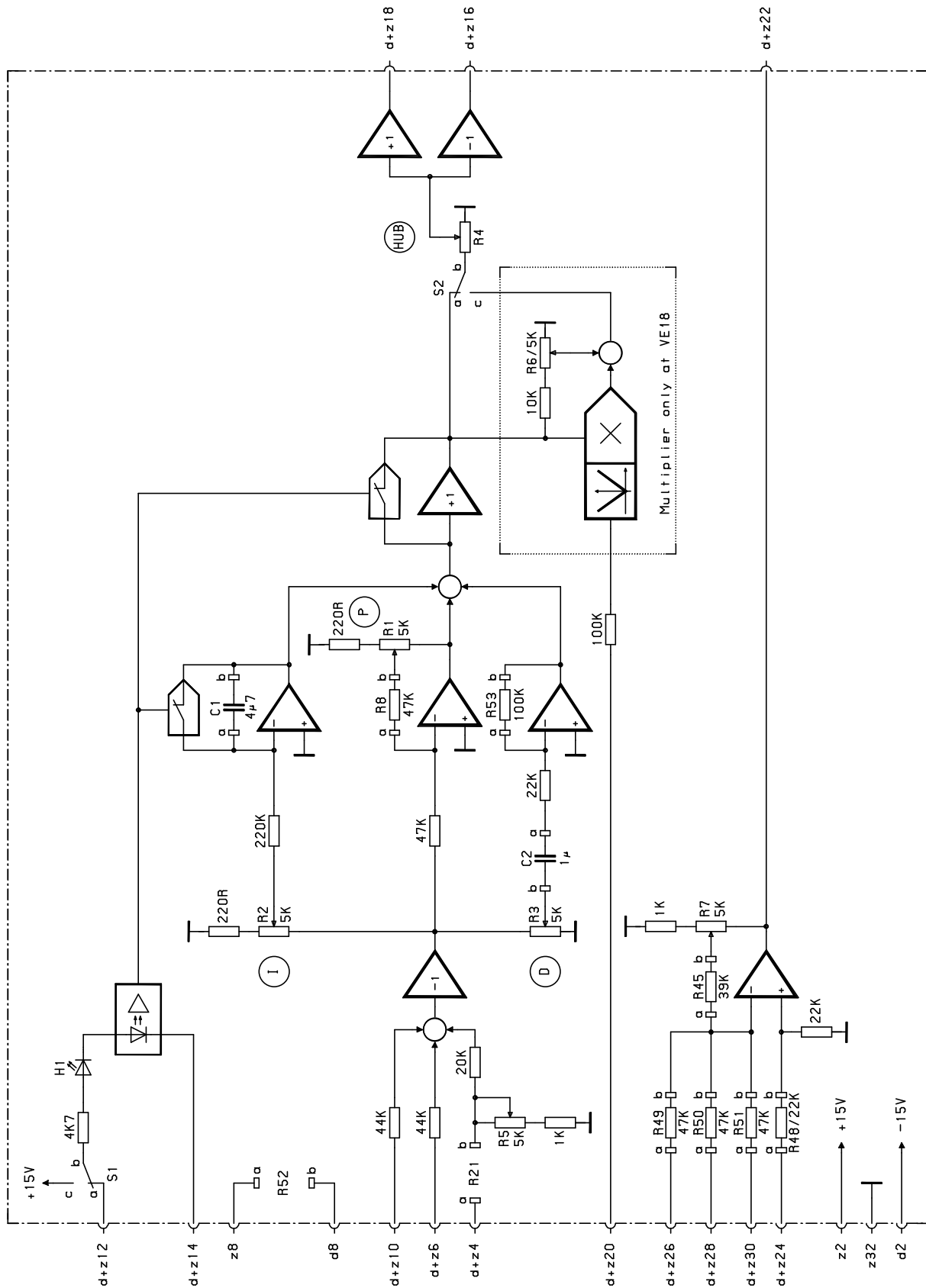
The controllers have one negated (d+z16) and one non negated (d+z18) output. Controller enable takes place through the optocoupler input d+z12 / d+z14.

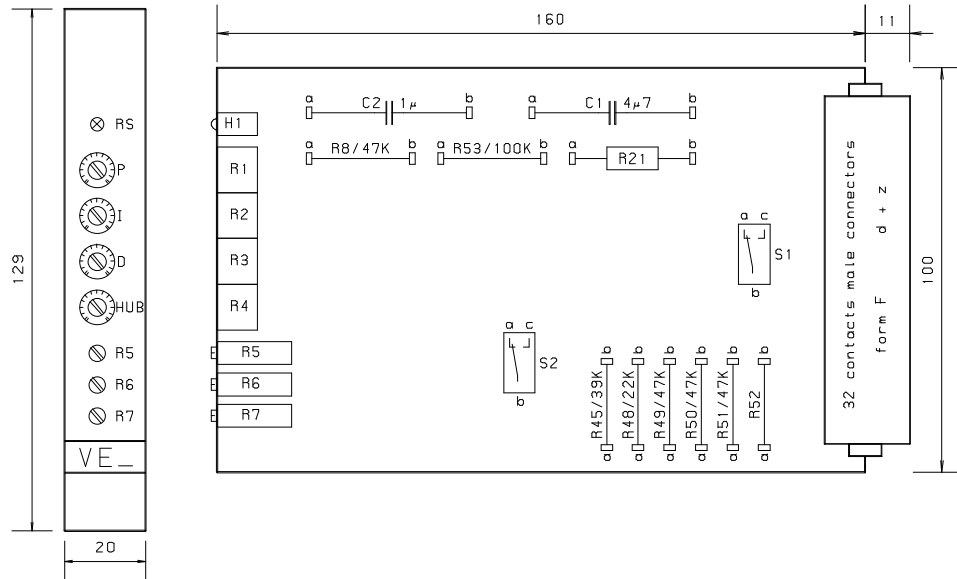
The Europe cards VE8 and VE18 also incorporate one freely wireable precision summation amplifier with three negating and one non negating input.

To increase the stability of the control circuit, it is in most cases sensible to use this amplifier to sum set value and controller output. The following actuator is thus pre-driven with the stable set value and the controller merely corrects the difference between set and actual value. This method allows limiting the control stroke to the volume that is really necessary.

The controller VE18 is in addition provided with an analog multiplier which can be added by means of switch "S2" (position b-c). Applying the set value to the input d+z20 thus makes for an adjustment of the control stroke that is relative to set value. In order to prevent the control stroke from decreasing too much at very low values, a basic value of 0...30% of the controller output can be preset using potentiometer "R6".

On both controllers, all potentiometers can be operated from the front panel.





Technische Daten VE 8 / VE 18

Versorgung		: $\pm 14,5 \dots 15,5 \text{ V} / \pm 30 \text{ mA}$
Reglerfreigabe (Optokopplereingang)		: $15 \dots 30 \text{ V} / 2,5 \dots 5,5 \text{ mA}$
Reglereingang	[6, 10]	: $0 \dots \pm 10 \text{ V} / R_{\text{IN}} = 44 \text{ k}\Omega$ (max. 50 V Überlast)
Reglereingang	[4]	: max. $\pm 200 \text{ V}$
Multiplizierereingang	[20]	: $0 \dots \pm 10 \text{ V} / R_{\text{IN}} = 100 \text{ k}\Omega$ (max. 50 V Überlast)
Verstärkereingang	[24, 26, 28, 30]	: max. $\pm 50 \text{ V}$
Ausgänge	[16, 18, 22]	: $0 \dots \pm 12 \text{ V} / \text{max. } 5 \text{ mA}$

Regelparameter

- P - Anteil Grob-/Feinabgleich : Widerstand R8 / Poti „P“ (Rechtsanschlag = max. K_p)
- I - Anteil Grob-/Feinabgleich : Kondensator C1 / Poti „I“ (Rechtsanschlag = max. T_N)
- D - Anteil Grob-/Feinabgleich : Kondensator C2 / Poti „D“ (Rechtsanschlag = max. T_V)
- D - Volumen : Widerstand R53
- Regelhub : Poti „HUB“ (0...100%)
- Grundwerteinstellung nur VE18 : Poti R6 (Rechtsanschlag = 30%)

Umgebungstemperatur	: $0 \dots 50^\circ\text{C}$
Frontplatte / Leiterplatte	: Aluminium eloxiert 4TE,3HE / Europaformat 100x160mm
Messerleiste	: Bauform F32-pol. (d+z)
Gewicht	: 140 g

Technical Data VE 8 / VE 18

Supply		: $\pm 14,5 \dots 15,5 \text{ V} / \pm 30 \text{ mA}$
Controller enable (Optocoupler input)		: $15 \dots 30 \text{ V} / 2,5 \dots 5,5 \text{ mA}$
Controller input	[6, 10]	: $0 \dots \pm 10 \text{ V} / R_{\text{IN}} = 44 \text{ k}\Omega$ (max. 50 V overload)
Controller input	[4]	: max. $\pm 200 \text{ V}$
Multiplier input	[20]	: $0 \dots \pm 10 \text{ V} / R_{\text{IN}} = 100 \text{ k}\Omega$ (max. 50 V overload)
Amplifier input	[24, 26, 28, 30]	: max. $\pm 50 \text{ V}$
output	[16, 18, 22]	: $0 \dots \pm 12 \text{ V} / \text{max. } 5 \text{ mA}$

Control parameters

- P - part Coarse / Precision adjustment : Resistor R8 / Pot "P" (Right stop = max. K_p)
- I - part Coarse / Precision adjustment : Capacitor C1 / Pot "I" (Right stop = max. T_N)
- D - part Coarse / Precision adjustment : Capacitor C2 / Pot "D" (Right stop = max. T_V)
- D - volume : Resistor R53
- Control stroke : Pot "HUB" (0...100%)
- Base value adjustment VE18 only : Pot R6 (Right stop = 30%)

Ambient temperature	: $0 \dots 50^\circ\text{C}$
Front panel / P.C.B.	: Aluminium anodized 4DU, 3HU / Europe format 100x160mm
Multiple plug	: Constructional form F32 poles (d+z)
Weight	: 140 g