

Proportional-Verstärker VE 7

- 19"-Karte mit Stromregler bis max. 1A
- für Proportionalventile
- Offset und Ditheramplitude einstellbar

Die Baugruppe VE7 wurde zur Versorgung von Proportional-Regelventilen entwickelt.

Auf der Karte befindet sich eine Endstufe mit einem maximalen Ausgangsstrom von 1A.

Bei maximalem Sollwert von +10V lässt sich der Ausgangsstrom mit dem Potentiometer „R2“ von 0...1A einstellen. Mit dem Potentiometer „R4“ kann der Nullpunkt zwischen 0 und 400mA verschoben werden. Die Ditherfrequenz ist mit 250Hz festgelegt und lässt sich in der Amplitude mit dem Potentiometer „R30“ von 0...250mA beeinflussen.

Die Karte benötigt eine Elektronikversorgung von ±15V und eine Leistungsversorgung von +24V. Alle Nullpotentiale sind direkt am Gerät zu verbinden.

Proportional Amplifier VE 7

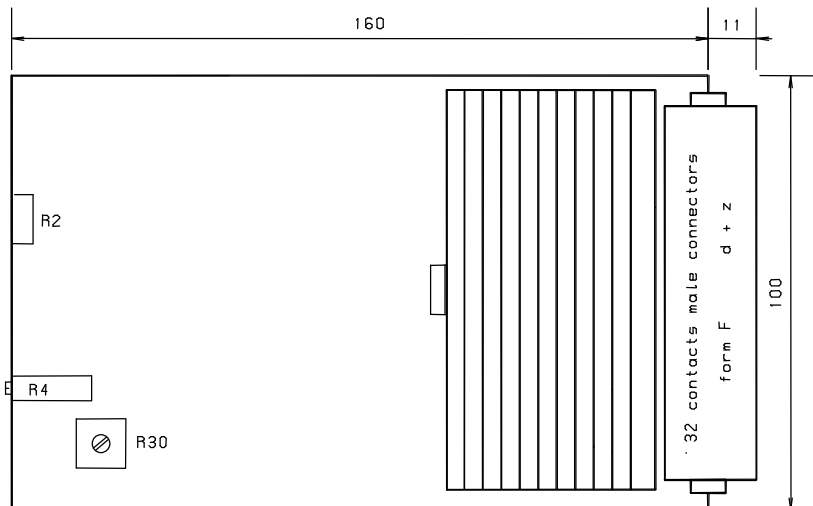
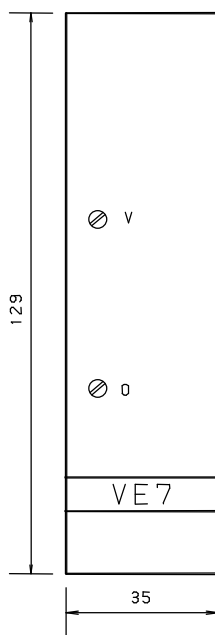
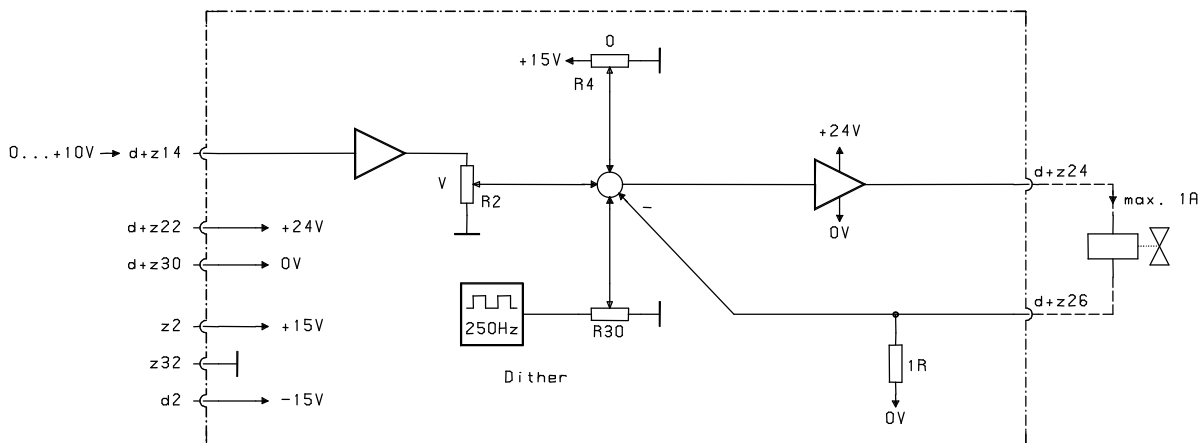
- 19" card with current controller till max. 1A
- for proportional valves
- offset and dither amplitude adjustable

The assembly VE7 has been developed to supply proportional control valves.

The card incorporates a power amplifier with a maximum output current of 1A.

With maximum set value of +10V, the output current can be adjusted from 0...1A through the potentiometer "R2". The potentiometer "R4" is used to displace the zero point between 0 and 400mA. The dither frequency has been fixed to 250 Hz and its amplitude can be influenced from 0...250mA through the potentiometer "R30".

The card requires an electronic supply of ±15V and a power supply of +24V. All zero potentials must be connected.



Technische Daten VE 7

Versorgungsspannung (Elektronik)	: $\pm 14,5 \dots 15,5V$
Versorgungsspannung (Leistung)	: 20...30V / Oberw. < 20%
Stromaufnahme (Elektronik)	: $\pm 25mA$
Sollwerteingang	: 0...10 V / Überlastbar bis 50V
Eingangswiderstand	: 44k Ω
Max. zulässiger Ausgangsstrom	: 1A
Ausgangsstrom durch Sollwert	: 0...1A (einstellbar mit R2)
Nullpunktverschiebung	: 0...400mA (einstellbar mit R4)
Ditherfrequenz	: 250Hz
Ditheramplitude	: 0...250mA (einstellbar mit R30)
Ventiltyp	: Geräte mit einem Regelmagneten ohne elektrische Rückführung
Umgebungstemperatur	: 0...50°C
Frontplatte	: Aluminium eloxiert 7TE /3HE
Leiterplatte	: Europaformat 100 x 160mm
Messerleiste	: Bauform F32-pol. (d+z)
Gewicht	: 300g

Technical Data VE 7

Supply voltage (Electronics)	: $\pm 14.5 \dots 15.5V$
Supply voltage (Power)	: 20...30 V / Ripple < 20%
Current consumption (Electronic)	: $\pm 25mA$
Set value input	: 0...10 V / overload capability 50V
Input resistance	: 44k Ω
Max. permissible output current	: 1A
Output current through set value	: 0...1A (adjustable through R2)
Zero displacement	: 0...400mA (adjustable through R4)
Dither frequency	: 250Hz
Dither amplitude	: 0...250mA (adjusted through R30)
Valve type	: Devices with one control magnet without electric feedback
Ambient temperature	: 0...50°C
Front panel	: Aluminium anodized 7DU / 3HU
P.C.B.	: Europe format 100 x 160mm
Multiple plug	: Constructional form F32 poles (d+z)
Weight	: 300g

