

### Differenzverstärker VE 11

- 19"-Karte mit vier Differenzverstärkern
- Verstärkungen frei einstellbar
- Spannungs- und Stromeingänge möglich

Auf der Europakarte VE11 befinden sich vier Präzisions-Differenzverstärker mit frei beschaltbarer Verstärkung (Festwiderstand auf Lötstützpunkten) und Verstärkungseinstellung über 20-Gang-Spindeltrimmer von der Frontplatte aus.

Parallel zu den Differenzeingängen lässt sich ein Bürdenwiderstand einlöten, um z.B. Ströme von 0...20mA oder 4...20mA erfassen zu können. Die Nullpunktverschiebung von 4mA (Bürde=100Ω) kann mit einem 20-Gang Spindeltrimmer vom Anwender vorgenommen werden.

Im Auslieferungszustand ist die Karte mit 100Ω Bürdenwiderständen, und 100kΩ Verstärkungswiderständen bestückt. Außerdem sind die Potentiometer so abgeglichen, dass die Differenzverstärker direkt als I/U-Wandler (4...20mA = 0...10V) eingesetzt werden können.

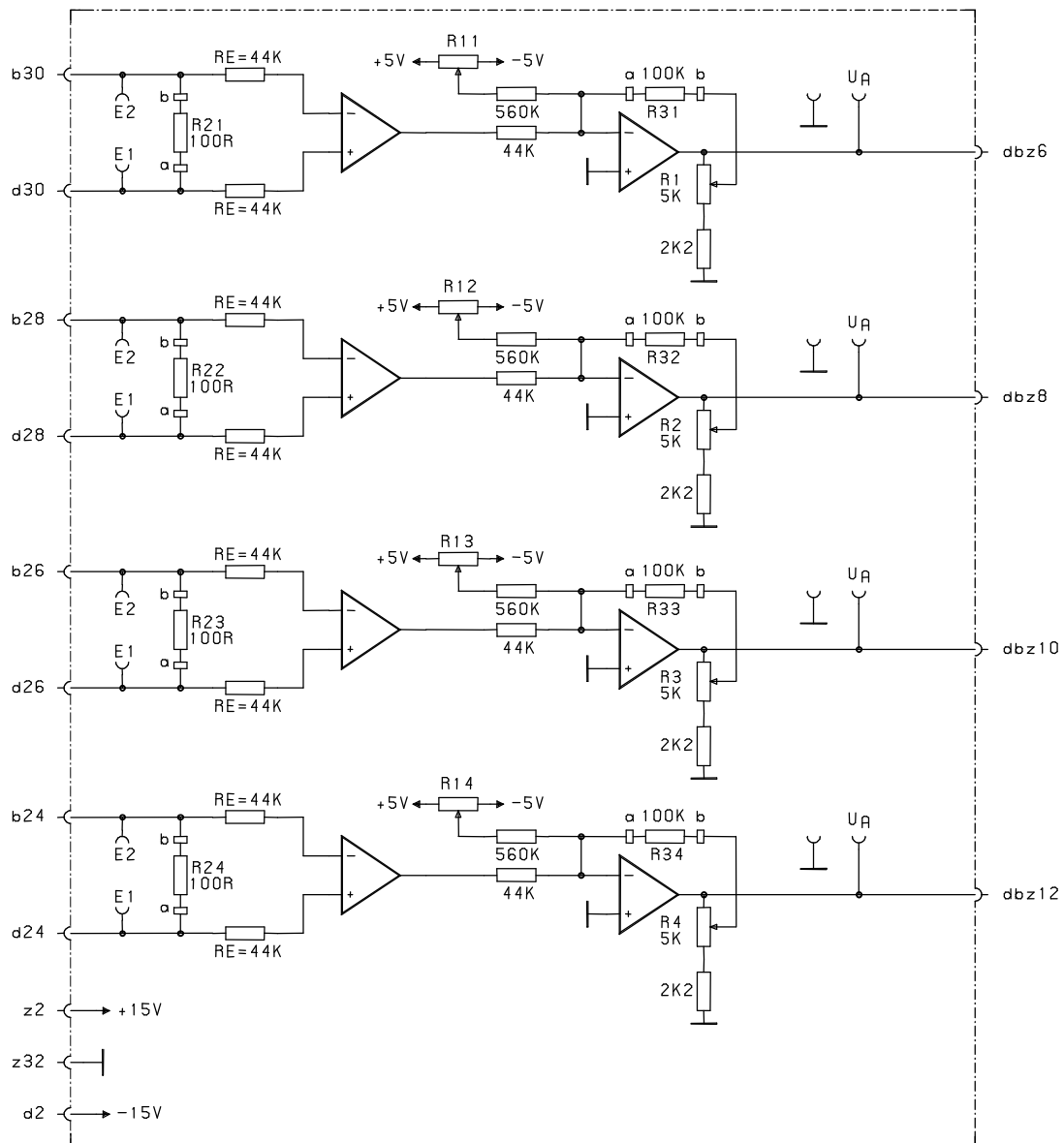
### Differential Amplifier VE 11

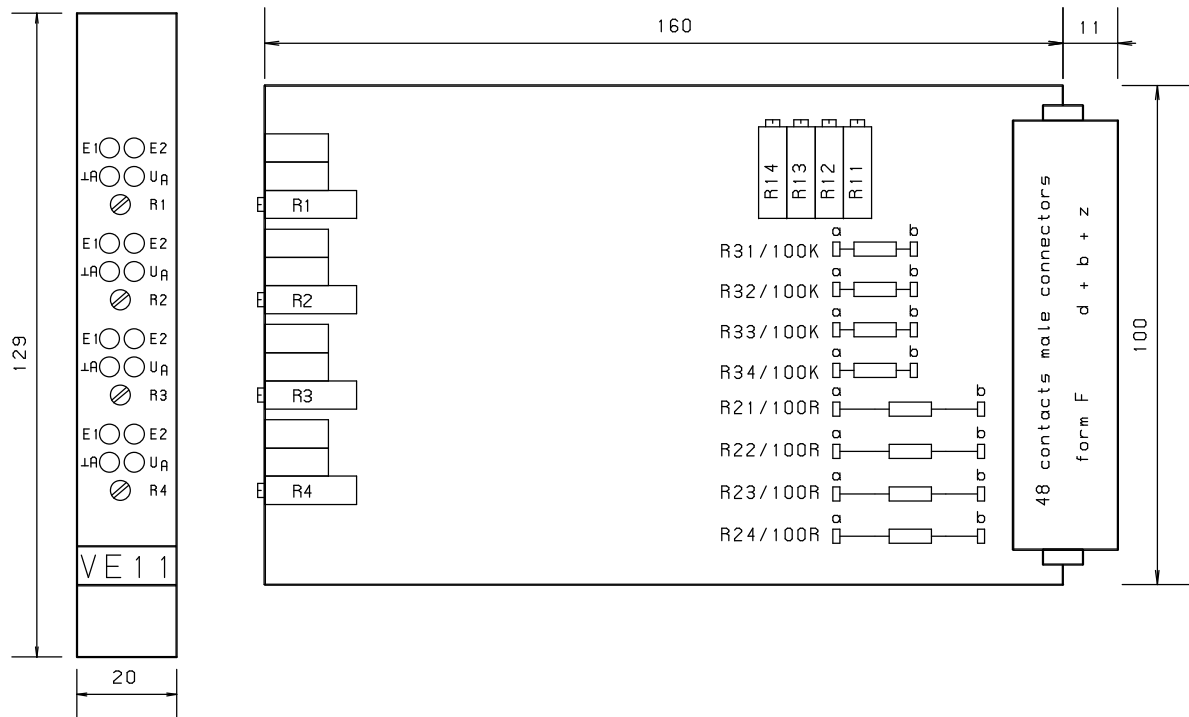
- 19" card with four differential amplifiers
- amplifications free adjustable
- voltage and current inputs available

The Europe card VE11 incorporates four precision differential amplifiers with freely wireable amplification (fixed resistor on solder support points) and precision-adjustment of amplification through 20-pitch helical trimmer in the front panel.

A burden resistor can be soldered parallel to the differential inputs, e. g. to make it possible to capture currents from 0...20mA or 4...20mA. The zero point displacement of 4mA (burden=100Ω) can be made by the user through a 20-pitch helical trimmer.

In delivery condition, the card is equipped with 100Ω burden resistors and 100kΩ amplification resistors. Besides, the potentiometers are adjusted in a way that the differential amplifiers can be directly used as I/U converter (4...20mA = 0...10V).





## Technische Daten VE 11

Versorgungsspannung	: $\pm 14,5 \dots 15,5V$
Stromaufnahme	: $\pm 40mA$
Eingangswiderstände	: $44k\Omega$
Ausgänge	: $0 \dots \pm 10V$ / max. 5mA
Potentiometer	: 20-Gang Spindeltrimmer
Überlastbarkeit der Eingänge	: max. 50V
Nullpunktfehler der Verstärker	: 0,001%
Temperaturdrift der Verstärker	: 0,002%
Umgebungstemperatur	: $0 \dots 50^\circ C$
Frontplatte	: Aluminium eloxiert 4TE/ 3HE
Leiterplatte	: Europaformat 100 x 160mm
Messerleiste	: Bauform F48-pol. (d+b+z)
Gewicht	: 140g

## Technical Data VE 11

Supply voltage	: $\pm 14.5 \dots 15.5V$
Current consumption	: $\pm 40mA$
Input resistance	: $44k\Omega$
Outputs	: $0 \dots \pm 10V$ / max. 5mA
Potentiometer	: 20-pitch helical trimmer
Overload capability of the inputs	: max. 50V
Zero error of amplifiers	: 0,001%
Temperature drift	: 0,002%/K
Ambient temperature	: $0 \dots 50^\circ C$
Front panel	: Aluminium anodized 4DU/3HU
P.C.B.	: Europe format 100 x 160mm
Multiple plug	: Constructional form F48 poles (d+b+z)
Weight	: 140g