

Differenzverstärkerkarte VE 10

Auf der Europakarte VE 10 befinden sich 4 Präzisions-Differenzverstärker mit getrennten Spannungsversorgungen. Durch die getrennte Versorgung ist es möglich, die 4 Kanäle potentialgetrennt und unabhängig voneinander zu betreiben.

Die Verstärkung läßt sich für jeden Verstärker durch einen 19-Gang-Spindeltrimmer feinfühlig von der Frontplatte aus von 0,5 bis 5 einstellen.

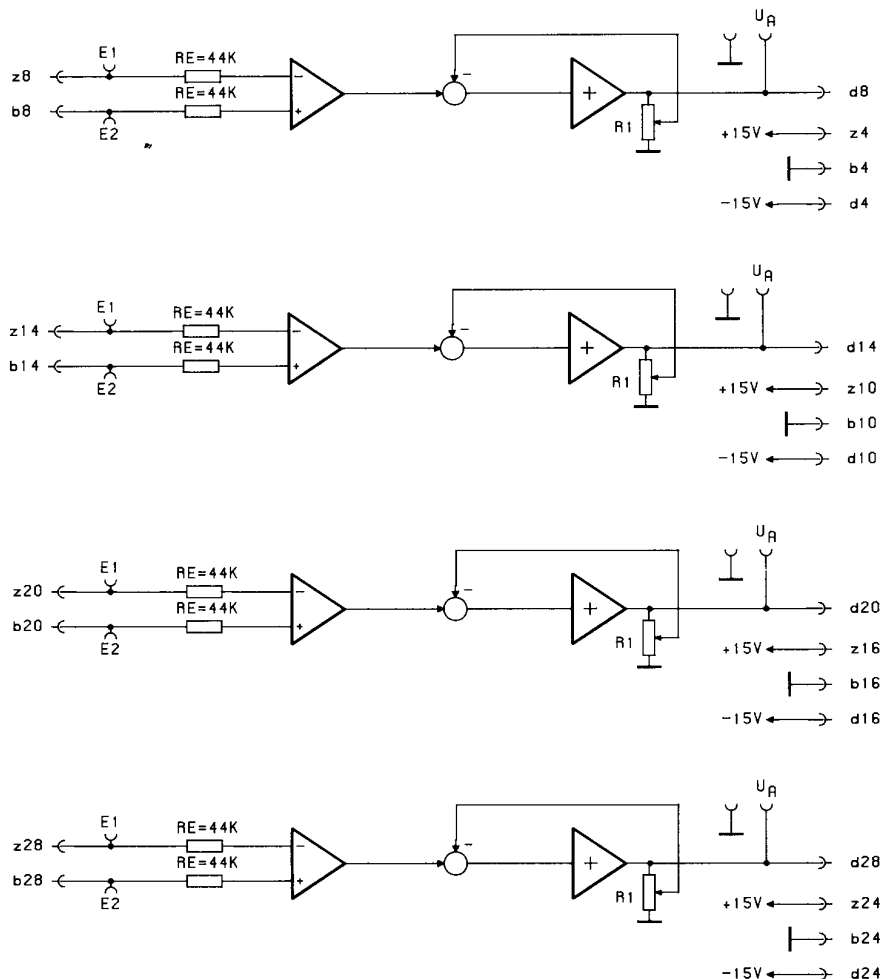
Für jeden Kanal sind die beiden Eingänge, der Ausgang und die Masse auf 2 mm-Meßbuchsen, in die Frontplatte geführt.

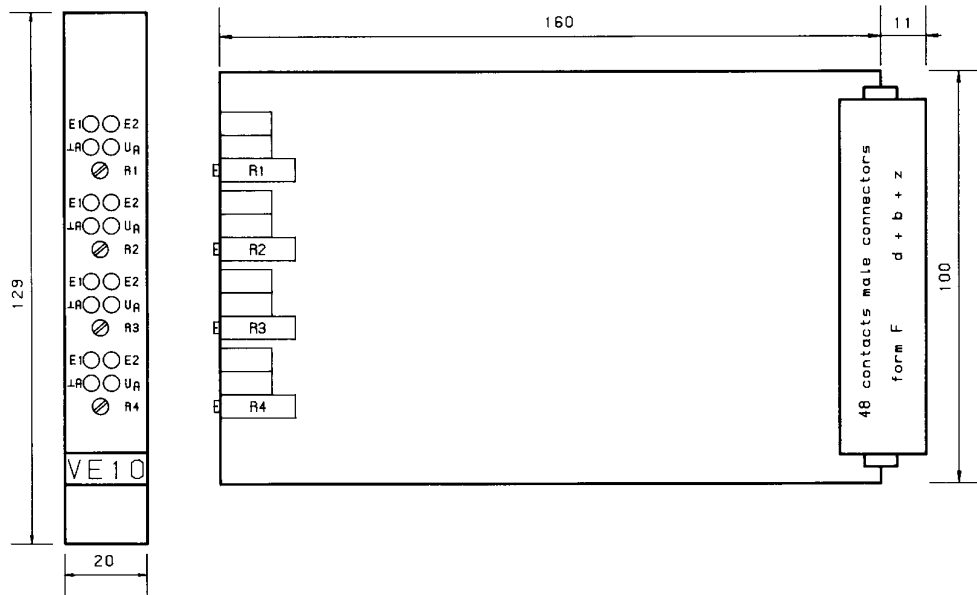
Differential Amplifier Card VE 10

The Europe card VE 10 incorporates 4 precision differential amplifiers with separated voltage supplies. This separate supply allows to operate the 4 channels with potential separation and independently of each other.

The amplification can be precision-adjusted from 0.5 to 5 for each amplifier through a 19-pitch helical trimmer in the front panel.

For each channel, the two inputs, the output and the earth are led to 2 mm measuring jacks in the front panel.





Technische Daten VE 10 (für einen Kanal)

| | |
|------------------------------|--------------------------------------|
| Versorgungsspannung | $\pm 14,5 \dots 15,5V$ |
| Stromaufnahme | $\pm 4mA$ |
| Eingangswiderstände | 44 kOhm |
| Ausgang | $0 \dots \pm 10V / \text{max. } 5mA$ |
| Verstärkung | 0,5 ... 5 |
| Potentiometer | 19-Gang-Spindeltrimmer |
| Überlastbarkeit der Eingänge | max. 50V |
| Nullpunktfehler | 100 μV |
| Temperaturdrift | 1 $\mu V / K$ |
| Umgebungstemperatur | 0 ... 45° C |
| Frontplatte | Aluminium eloxiert 4 TE / 3 HE |
| Leiterplatte | Europaformat 100 x 160 mm |
| Messerleiste | Bauform F 48-pol. (d + b + z) |
| Gewicht | 130 g |

Technical Data VE 10 (for one channel)

| | |
|-----------------------------------|--|
| Supply voltage | $\pm 14,5 \dots 15,5V$ |
| Current consumption | $\pm 4mA$ |
| Input resistances | 44 kOhm |
| Output | $0 \dots \pm 10V / \text{max. } 5mA$ |
| Amplification | 0,5 ... 5 |
| Potentiometer | 19-pitch helical trimmer |
| Overload capability of the inputs | max. 50V |
| Zero error | 100 μV |
| Temperature drift | 1 $\mu V / K$ |
| Ambient temperature | 0 ... 45° C |
| Front panel | Aluminium anodized 4 DU / 3 HU |
| P.C.B. | Europe format 100 x 160 mm |
| Multiple plug | Constructional form F 48 poles (d + b + z) |
| Weight | 130 g |