
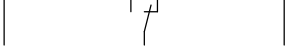


Relaiskarte RE 5

- 19"-Karte mit 8 Relais
- ein Wechsler pro Relais
- Transistorstufe zur Relaisansteuerung

Auf der Karte RE5 befinden sich 8 Relais mit jeweils einem Wechsler. Die Kontakte und Spulenanschlüsse sind für jedes Relais separat auf die Messerleiste geführt.

Die Spule wird über einen Transistortreiber erregt, so dass eine Ansteuerung über leistungsschwache Elektronikausgänge möglich ist. Die Schaltzustände werden durch je eine LED in der Frontplatte angezeigt.

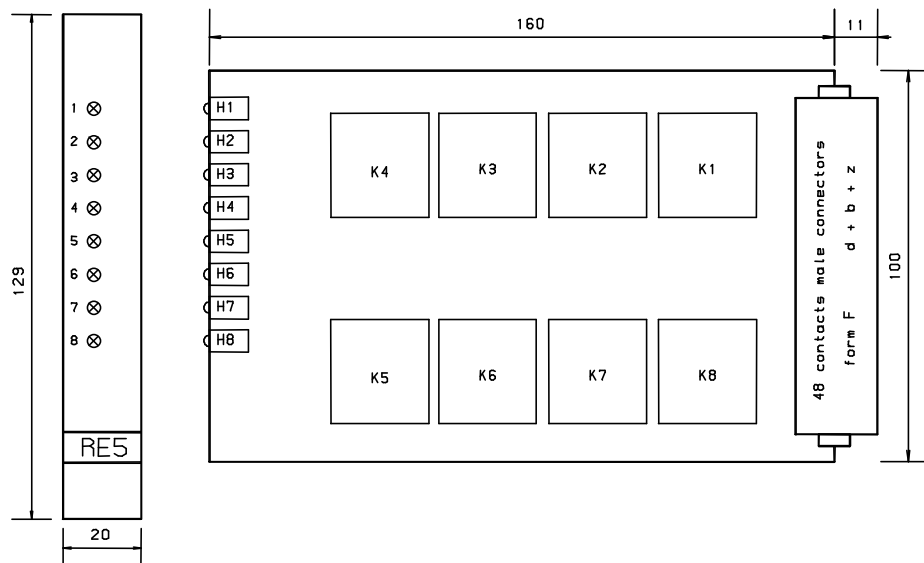
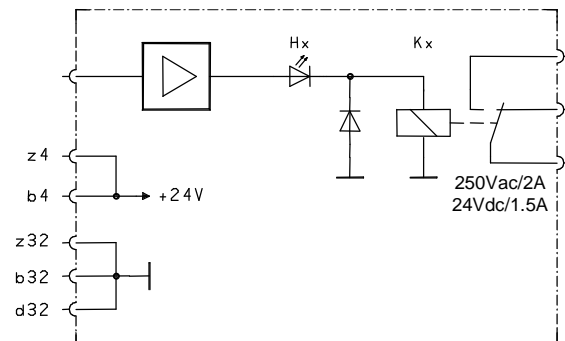
K				
1	b10	z16	b16	d16
2	z12	z18	b18	d18
3	z10	z20	b20	d20
4	d14	z22	b22	d22
5	d12	z24	b24	d24
6	b14	z26	b26	d26
7	b12	z28	b28	d28
8	z14	z30	b30	d30

Relay Card RE 5

- 19" card with 8 relays
- one change-over contact per relay
- transistor driver for relay activation

The card RE5 incorporates 8 relays with one change-over contact each. The contacts and coil connections are led separately for each relay to the multiple plug.

The coil is excited through a transistor driver, so that drive through electronic outputs is possible. For each relay, the switch status is displayed by one LED on the front panel.



Technische Daten RE 5

Versorgungsspannung	: 20...30Vdc
Steuerspannung	: 12...30Vdc
Eingangswiderstand	: 15kΩ
Ansprechzeit / Abfallzeit	: 8ms / 8ms
Kontaktart	: Wechsler
Kontaktbelastung	: 250Vac/2A oder 24Vdc/1,5A
max. Schaltspiele	: 4.000.000 (bei 10% R-Last)
Umgebungstemperatur	: 0...50°C
Frontplatte	: Aluminium eloxiert 4TE/3HE
Leiterplatte	: Europaformat 100x160mm
Messerleiste	: Bauform F48-pol. (d+b+z)
Gewicht	: 220g

Technical Data RE 5

Supply voltage	: 20...30Vdc
Control voltage	: 12...30Vdc
Input resistance	: 15kΩ
Response / Release time	: 8ms / 8ms
Contact type	: Change-over contact
Contact load	: 250Vac/2A or 24Vdc/1.5A
Duty cycles	: 4,000,000 (with 10% R-load)
Ambient temperature	: 0...50°C
Front panel	: Aluminium 4DU/3HU
P.C.B.	: Europe format 100x160mm
Multiple plug	: Form F48 poles (d+b+z)
Weight	: 220 g