

**Stromversorgung NE 605 - NE 624**

- 19"-Karte mit linear geregeltm Doppel-Netzteil
- Ausgangsspannungen 5Vdc, 15Vdc oder 24Vdc
- Ausgangsströme 400...700mA

Die Netzgeräte der Serie NE6.. sind im Europaformat aufgebaut. Sie haben zwei linear geregelte Ausgangsspannungen, die untereinander potentialgetrennt sind. Die gesiebten, unregelmässigen Spannungen sind zusätzlich herausgeführt.

Die geregelten Ausgänge sind kurzschlussfest und lassen sich mit Spindeltrimmern von der Frontplatte aus um ±5% verändern. Über Messbuchsen können die Ausgangsspannungen gemessen werden.

**Power Units NE 605 - NE 624**

- 19" card with linearly controlled double power unit
- output voltage 5Vdc, 15Vdc or 24Vdc
- output currents 400...700mA

The series NE6.. power units are designed in Europe format. They have two linearly controlled output voltages that are mutually potential-separated. The filtered, uncontrolled voltages are led to additional outputs.

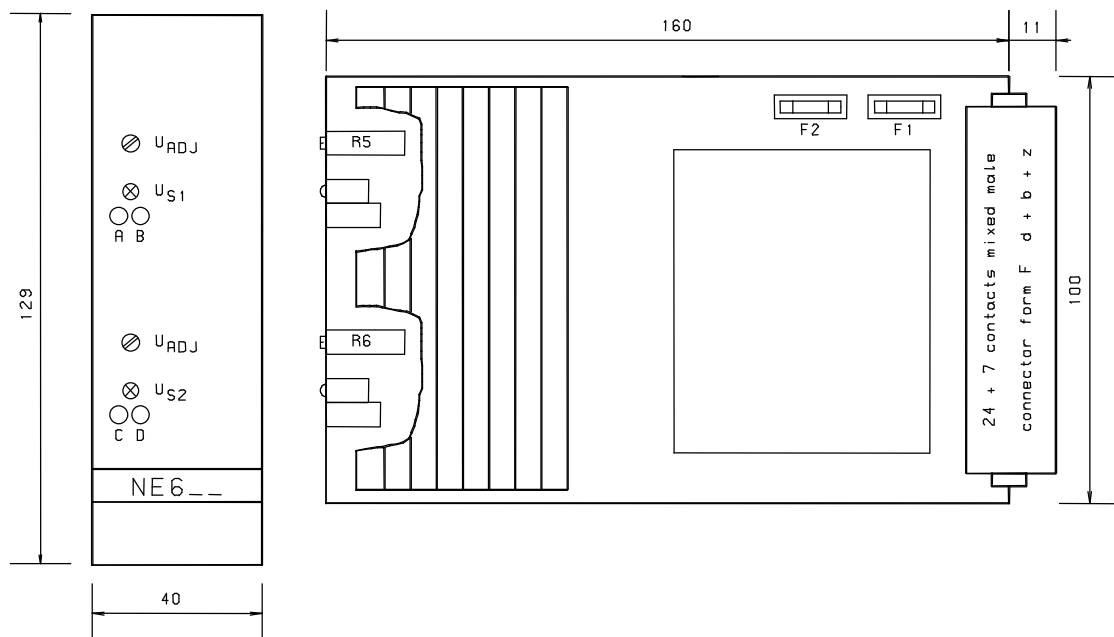
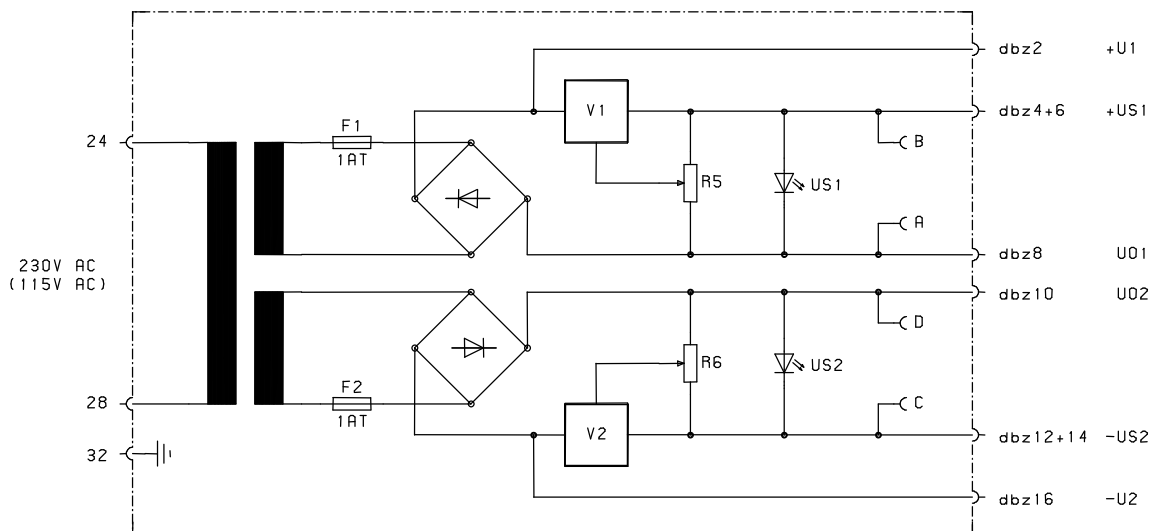
The controlled outputs are short-circuit-proof and can be modified by ±5% through helical trimmers in the front panel. The output voltages can be measured through measuring jacks.

Typenübersicht Type summary	U <sub>IN</sub> V <sub>IN</sub>	U <sub>OUT</sub> V <sub>OUT</sub>	I <sub>OUT</sub> I <sub>OUT</sub>
NE 605	230Vac (115Vac*)	2 x 5Vdc	2 x 0,7A
NE 615	230Vac (115Vac*)	2 x 15Vdc	2 x 0,6A
NE 624	230Vac (115Vac*)	2 x 24Vdc	2 x 0,4A

\* Option

Andere Ausgangsspannungen auf Anfrage!

Other output voltages are available on request!



**Technische Daten NE 605 - NE 624**

Versorgungsspannung ( $U_{IN}$ )	: 230V $\pm$ 10% / 50...60Hz
	: 115V $\pm$ 10% / 50...60Hz (Option)
Leistungsaufnahme	: 45VA
Restwelligkeit	: < 0,2%
Temperaturdrift	: < 0,02%/K
$\Delta U$ bei 10-90% Laständerung	: 0,4%
Sicherung	: 2 x 1A träge (5x20mm)
Umgebungstemperatur	: 0...50°C
Frontplatte	: Aluminium eloxiert 8TE/3HE
Leiterplatte	: Europaformat 100x160mm
Messerleiste	: Bauform F Mischleiste
Gewicht	: 880g

<b>Spezielle technische Daten</b>	<b>NE 605</b>	<b>NE 615</b>	<b>NE 624</b>
Ausgangsspannung , geregelt	: 2 x 5V	2 x 15V	2 x 24V
Ausgangsspannung , unregelt	: 2 x 12V	2 x 24V	2 x 35V
max. Ausgangsstrom	: 2 x 0,7A	2 x 0,6A	2 x 0,4A
Spannungsänderung $\Delta U_{IN}=10\%$	: 2mV	10mV	50mV

**Technical Data NE 605 - NE 624**

Supply voltage ( $V_{IN}$ )	: 230V $\pm$ 10% / 50...60Hz
	: 115V $\pm$ 10% / 50...60Hz (option)
Power consumption	: 45VA
Residual ripple	: < 0.2%
Temperature drift	: < 0.02%/K
$\Delta V$ with 10-90% load change	: 0.4%
Fuse	: 2 x 1A slow-blow fuse (5x20mm)
Ambient temperature	: 0...50°C
Front panel	: Aluminium anodized 8DU/3HU
P.C.B.	: Europe format 100x160mm
Multiple plug	: Constructional from F mixing strip
Weight	: 880g

<b>Particular technical data</b>	<b>NE 605</b>	<b>NE 615</b>	<b>NE 624</b>
Output voltage, controlled	: 2 x 5V	2 x 15V	2 x 24V
Output voltage, uncontrolled	: 2 x 12V	2 x 24V	2 x 35V
max. output current	: 2 x 0.7A	2 x 0.6A	2 x 0.4A
Voltage change with $\Delta V_{IN}=10\%$	: 2mV	10mV	50mV