

Stromversorgung NE 3005 - NE 3024

- 19"-Karte mit linear geregelterm Netzteil
- Ausgangsspannungen 5Vdc, 15Vdc oder 24Vdc
- Ausgangsströme 3A

Die Netzgeräte der Serie NE30.. sind im Europaformat aufgebaut. Sie haben eine linear geregelte Ausgangsspannung. Die gesiebte, unregelte Spannung ist zusätzlich herausgeführt.

Typenübersicht:

Typ Type	U_{IN} V_{IN}	U_{OUT} V_{OUT}	I_{OUT} I_{OUT}
NE 3005	230Vac (115Vac*)	5Vdc	3 A
NE 3015	230Vac (115Vac*)	15Vdc	3 A
NE 3024	230Vac (115Vac*)	24Vdc	3 A

* Option

Der geregelte Ausgang ist kurzschlussfest und lässt sich mit einem Spindeltrimmer von der Frontplatte aus um ±5% verändern. Über Messbuchsen kann die Ausgangsspannung gemessen werden.

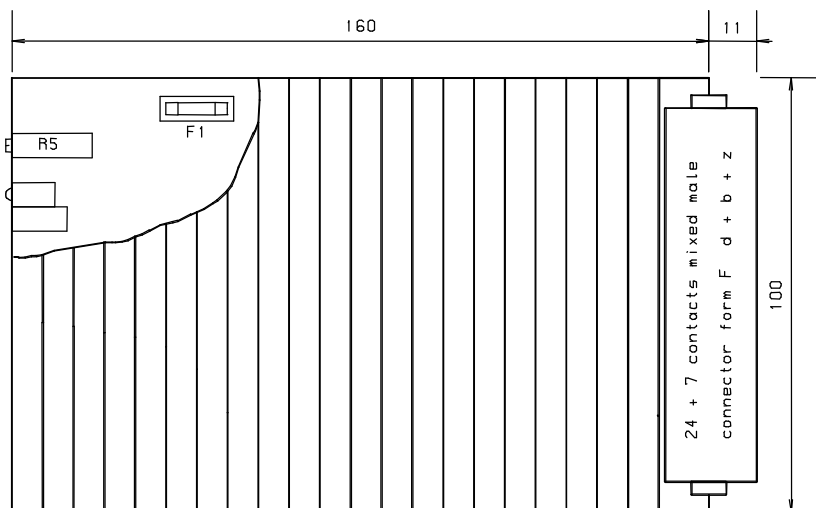
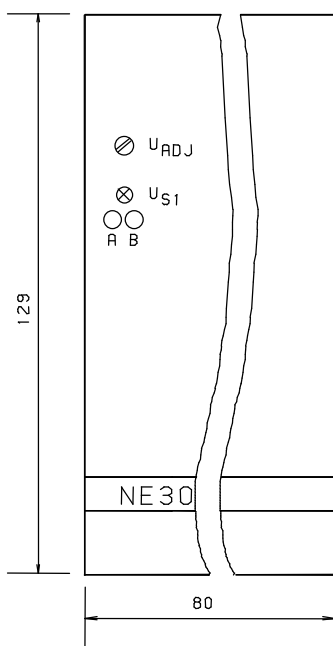
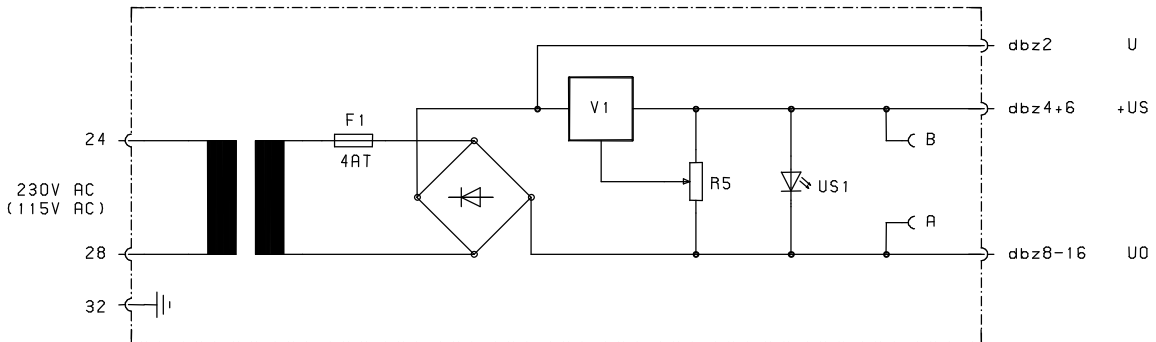
Power Units NE 3005 - NE 3024

- 19" card with linearly controlled power unit
- output voltage 5Vdc, 15Vdc or 24Vdc
- output currents 3A

The series NE30.. power units are designed in Europe format. They have one linearly controlled output voltage. The filtered, uncontrolled voltage are led to additional output.

Type summary:

The controlled output are short-circuit-proof and can be modified by ±5% through helical trimmer in the front panel. The output voltage can be measured through measuring jacks.



Technische Daten NE 3005 - NE 3024

Versorgungsspannung (U_{IN})	: 230V \pm 10% / 50...60Hz : 115V \pm 10% / 50...60Hz (Option)
Leistungsaufnahme	: 100VA
Restwelligkeit	: < 0,2%
Temperaturdrift	: < 0,02%/K
ΔU bei 10-90% Laständerung	: 0,4%
Sicherung	: 4A träge (5x20mm)
Umgebungstemperatur	: 0...50°C
Frontplatte	: Aluminium eloxiert 16TE/3HE
Leiterplatte	: Europaformat 100x160mm
Messerleiste	: Bauform F Mischleiste
Gewicht	: 2,3kg

Spezielle technische Daten	NE 3005	NE 3015	NE 3024
Ausgangsspannung , geregelt	: 5Vdc	15Vdc	24Vdc
Ausgangsspannung , unregelt	: 10Vdc	24Vdc	30Vdc
max. Ausgangsstrom	: 3A	3A	3A
Spannungsänderung $\Delta U_{IN}=10\%$: 10mV	30mV	50mV

Technical Data NE 3005 - NE 3024

Supply voltage (V_{IN})	: 230V \pm 10% / 50...60Hz : 115V \pm 10% / 50...60Hz (option)
Power consumption	: 100VA
Residual ripple	: < 0.2%
Temperature drift	: < 0.02%/K
ΔV with 10-90% load change	: 0.4%
Fuse	: 4A slow-blow fuse (5x20mm)
Ambient temperature	: 0...50°C
Front panel	: Aluminium anodized 16DU/3HU
P.C.B.	: Europe format 100x160mm
Multiple plug	: Constructional from F mixing strip
Weight	: 2.3kg

Particular technical data	NE 3005	NE 3015	NE 3024
Output voltage, controlled	: 5Vdc	15Vdc	24Vdc
Output voltage, uncontrolled	: 10Vdc	24Vdc	30Vdc
max. output current	: 3A	3A	3A
Voltage change with $\Delta V_{IN} = 10\%$: 10mV	30mV	50mV