

Stromversorgung NE 1505 - NE 1524

- 19"-Karte mit linear geregelterm Doppel-Netzteil
- Ausgangsspannungen 5Vdc, 15Vdc oder 24Vdc
- Ausgangsströme 1,25...1,5A

Die Netzgeräte der Serie NE15.. sind im Europaformat aufgebaut. Sie haben zwei linear geregelte Ausgangsspannungen, die untereinander potentialgetrennt sind. Die gesiebten, unregulierten Spannungen sind zusätzlich herausgeführt.

Die geregelten Ausgänge sind kurzschlussfest und lassen sich mit Spindeltrimmern von der Frontplatte aus um ±5% verändern. Über Messbuchsen können die Ausgangsspannungen gemessen werden.

Typenübersicht:

Typ Type	U _{IN} V _{IN}	U _{OUT} V _{OUT}	I _{OUT} I _{OUT}
NE 1505	230Vac (115Vac*)	2 x 5Vdc	2 x 1,50A
NE 1515	230Vac (115Vac*)	2 x 15Vdc	2 x 1,50A
NE 1524	230Vac (115Vac*)	2 x 24Vdc	2 x 1,25A

* Option

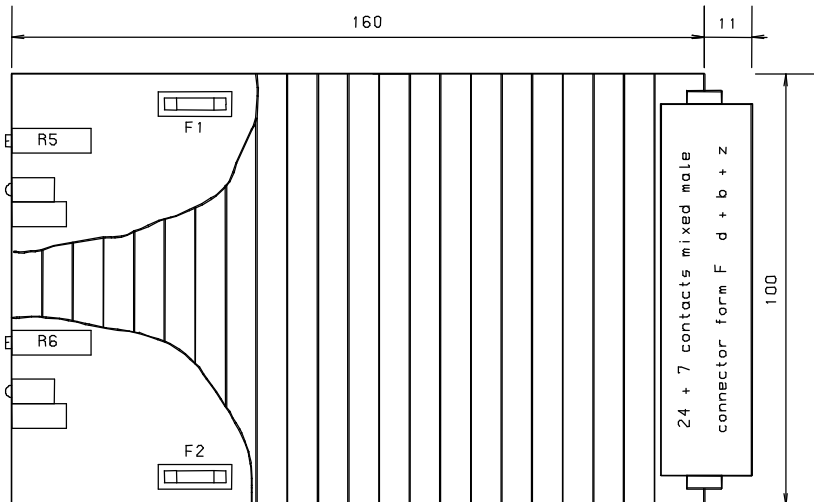
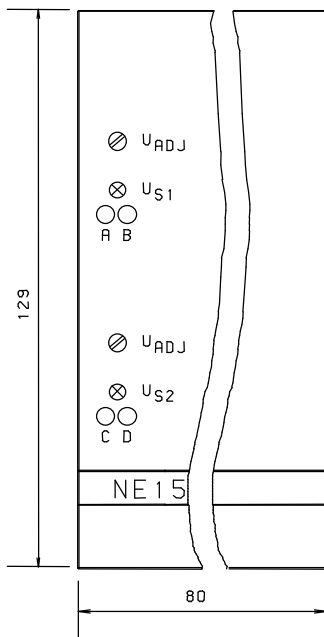
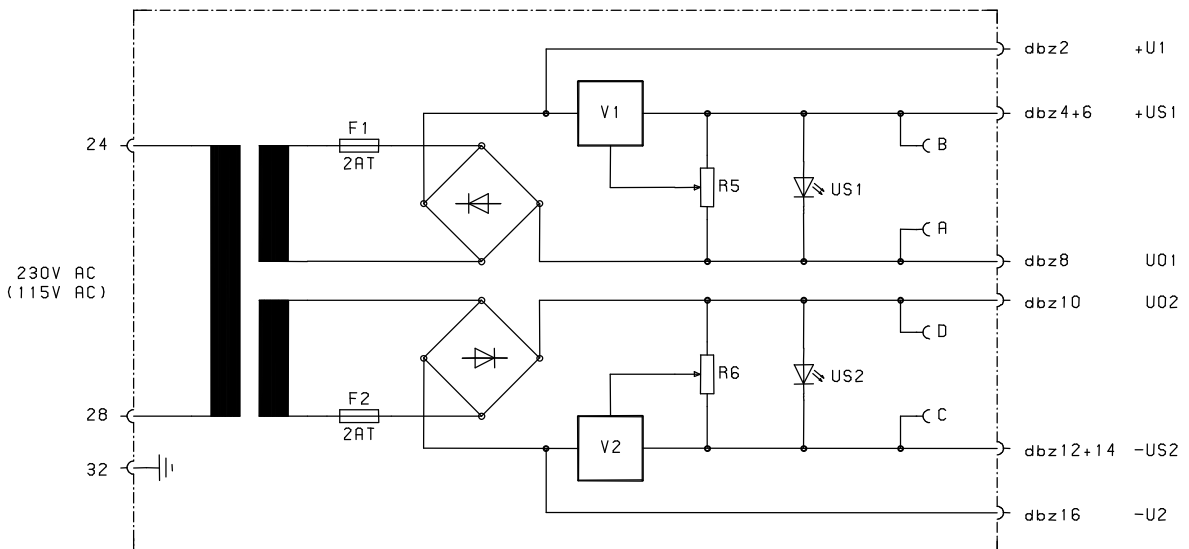
Power Units NE 1505 - NE 1524

- 19" card with linearly controlled double power unit
- output voltage 5Vdc, 15Vdc or 24Vdc
- output currents 1.25...1.5A

The series NE15.. power units are designed in Europe format. They have two linearly controlled output voltages that are mutually potential-separated. The filtered, uncontrolled voltages are led to additional outputs.

The controlled outputs are short-circuit-proof and can be modified by ±5% through helical trimmers in the front panel. The output voltages can be measured through measuring jacks.

Type summary:



Technische Daten NE 1505 - NE 1524

Versorgungsspannung (U_{IN})	: 230V \pm 10% / 50...60Hz : 115V \pm 10% / 50...60Hz (Option)
Leistungsaufnahme	: 100VA
Restwelligkeit	: < 0,2%
Temperaturdrift	: < 0,02%/K
ΔU bei 10-90% Laständerung	: 0,4%
Sicherung	: 2 x 2A träge (5x20mm)
Umgebungstemperatur	: 0...50°C
Frontplatte	: Aluminium eloxiert 16TE/3HE
Leiterplatte	: Europaformat 100x160mm
Messerleiste	: Bauform F Mischleiste
Gewicht	: 2,3 kg

Spezielle technische Daten	NE 1505	NE 1515	NE 1524
Ausgangsspannung , geregelt	: 2 x 5Vdc	2 x 15Vdc	2 x 24Vdc
Ausgangsspannung , unregelt	: 2 x 12Vdc	2 x 25Vdc	2 x 36Vdc
max. Ausgangsstrom	: 2 x 1,5A	2 x 1,5A	2 x 1,25A
Spannungsänderung $\Delta U_{IN}=10\%$: 10mV	10mV	50mV

Technical Data NE 1505 - NE 1524

Supply voltage (V_{IN})	: 230V \pm 10% / 50...60Hz : 115V \pm 10% / 50...60Hz (option)
Power consumption	: 100VA
Residual ripple	: < 0.2%
Temperature drift	: < 0.02%/K
ΔV with 10-90% load change	: 0.4%
Fuse	: 2 x 2A slow-blow fuse (5x20mm)
Ambient temperature	: 0...50°C
Front panel	: Aluminium anodized 16DU/3HU
P.C.B.	: Europe format 100x160mm
Multiple plug	: Constructional from F mixing strip
Weight	: 2.3kg

Particular technical data	NE 1505	NE 1515	NE 1524
Output voltage, controlled	: 2 x 5Vdc	2 x 15Vdc	2 x 24Vdc
Output voltage, uncontrolled	: 2 x 12Vdc	2 x 25Vdc	2 x 36Vdc
max. output current	: 2 x 1.5A	2 x 1.5A	2 x 1.25A
Voltage change with $\Delta V_{IN}=10\%$: 10mV	10mV	50mV