

Pegelumsetzer HG 1 + HG 2

- vierkanalige Pegelumsetzer
- bis 200kHz (HG1)
- HTL-Ausgang (HG2)
- Versorgung 24Vdc

Die Geräte HG1 und HG2 sind vierkanalige Pegelumsetzer, die 5V (z.B. TTL) oder hochohmige 24V-Signale umsetzen auf 24V/100mA.

Dabei arbeiten die Geräte HG1 mit plusschaltenden und die Geräte HG2 mit gegentaktschaltenden (HTL, push-pull) Ausgängen. Sie sind kurzschlussfest und gegen Störungen, geschützt. Der Schaltzustand der Kanäle wird durch je eine LED auf dem Gerät angezeigt.

Die Spannungsversorgungsanschlüsse sind für jeden Kanal vorhanden, jedoch intern miteinander verbunden. Die Geräte sind aufrastbar auf 35mm Hutschiene.

Typenübersicht:

Typ Type	U_{IN} V_{IN}	U_{OUT} V_{OUT}	Ausgang output	Übertragungsfrequenz transmissions frequency
HG 1 - 5	5 V	24 V	plus-switching	200 kHz
HG 1 - 24	24 V	24 V	plus-switching	200 kHz
HG 2 - 5	5 V	24 V	push-pull	100 kHz
HG 2 - 24	24 V	24 V	push-pull	100 kHz

Sondergeräte nach Kundenspezifikation sind auf Anfrage lieferbar.

Level Converter HG 1 + HG 2

- four-channel level converters
- up to 200kHz
- push-pull output (HG2)
- supply 24Vdc

The units HG1 and HG2 are four-channel level converters for converting 5V (TTL) or high-impedance 24V signals to 24V/100mA.

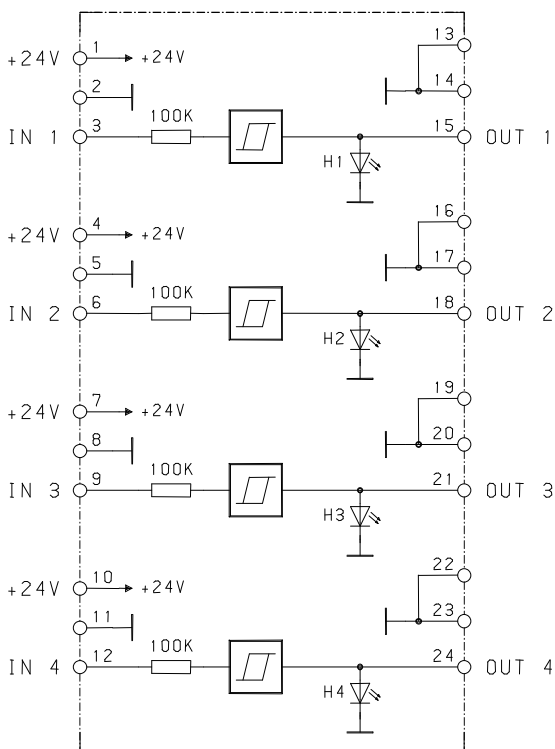
The units HG1 have plus-switching outputs and the units HG2 have push-pull outputs. All outputs have short-circuit proofness and are provided with a protective circuit to protect the unit for disturbances. The switch status of the channels is indicated by one LED each on the device.

The voltage supply connections are provided for each channel, but are interconnected on board. The devices have snap-on features for mounting onto 35mm cap rail.

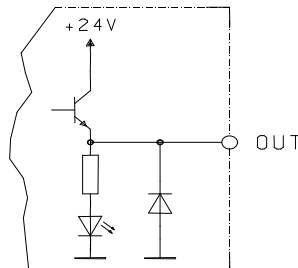
Type summary:

Special converters upon customers' request.

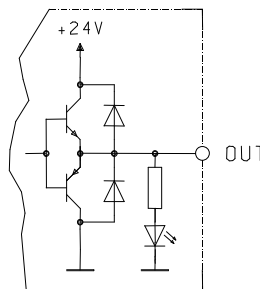
Principle circuit



Buffer output circuits HG 1 (plus-switching)



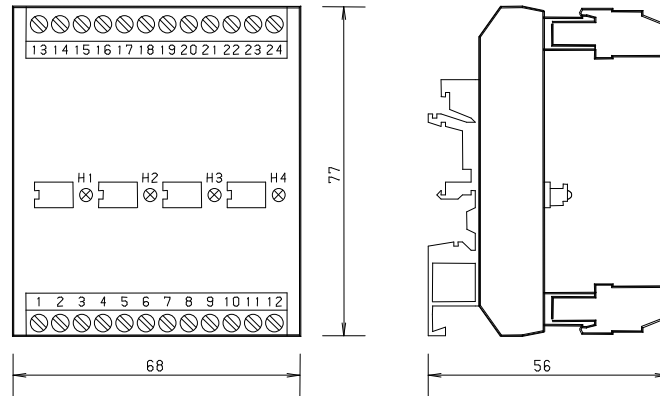
Buffer output circuits HG 2 (push-pull)



Alle Spannungsversorgungen sind im Gerät verbunden!

All supply voltages are interconnected in the unit!





Technische Daten HG 1 + HG 2

Versorgungsspannung (V_{CC})		: 24Vdc \pm 25%
Stromaufnahme	HG1 / HG2	: 55mA / 100mA (+ Summe der Ausgangsströme)
Schaltpegel / Hysterese	HG_-5	: 2,5V bei V_{CC} =24V / ca. 50%
Schaltpegel / Hysterese	HG_-24	: 10V bei V_{CC} =24V / ca. 10%
Eingangswiderstand		: 100k Ω
Ausgangsstrom		: max. 100mA / kurzschlussfest
Ausgangsspannung bei V_{CC} =24V		: 22V bei I_{OUT} = 50mA
Übertragungsfrequenz	HG1 / HG2	: 200kHz / 100kHz
Umgebungstemperatur		: 0...50°C
Anschlüsse		: steckbare Schraubklemmen 2,5 mm ²
Abmessungen		: siehe Zeichnung
Gerätebefestigung		: Schnappbef. für 35mm Hutschiene
Gewicht		: 130 g

Technical Data HG 1 + HG 2

Supply voltage (V_{CC})		: 24Vdc \pm 25%
Current consumption	HG1 / HG2	: 55mA / 100mA (+ sum of output currents)
Switching level / Hysteresis	HG_-5	: 2,5V at V_{CC} =24V / ca. 50%
Switching level / Hysteresis	HG_-24	: 10V at V_{CC} =24 V / ca. 10%
Input resistance		: 100k Ω
Output current		: max. 100mA / short-circuit proof
Output voltage at V_{CC} =24V		: 22V at I_{OUT} = 50mA
Transmission frequency	HG1 / HG2	: 200kHz / 100kHz
Ambient temperature		: 0...50°C
Connections		: pluggable screw-type terminal 2.5mm ²
Dimensions		: cf. drawing
Device fastening		: Snap-on feature for 35mm cap rail
Weight		: 130g