

### Pegelumsetzer HE 2

Das Gerät HE2 ist ein 16-kanaliger Pegelumsetzer, der 5V (TTL) und hochohmige 24V Signale umsetzt auf 24V/100mA.

Die Ausgangszustände der Schaltstufen werden durch LED angezeigt. Die Ausgänge sind durch Schutzdioden gegen negative Spannungsspitzen geschützt.

Der Baustein enthält außerdem noch fünf Inverterstufen zur Signalumkehr (masseschaltend) mit einem Ausgangsstrom von max. 5mA.

### Level Converter HE 2

The HE2 is a 16-channel level converter, which is used to convert 5V (TTL) or highly resistant 24V signals to 24V/100mA.

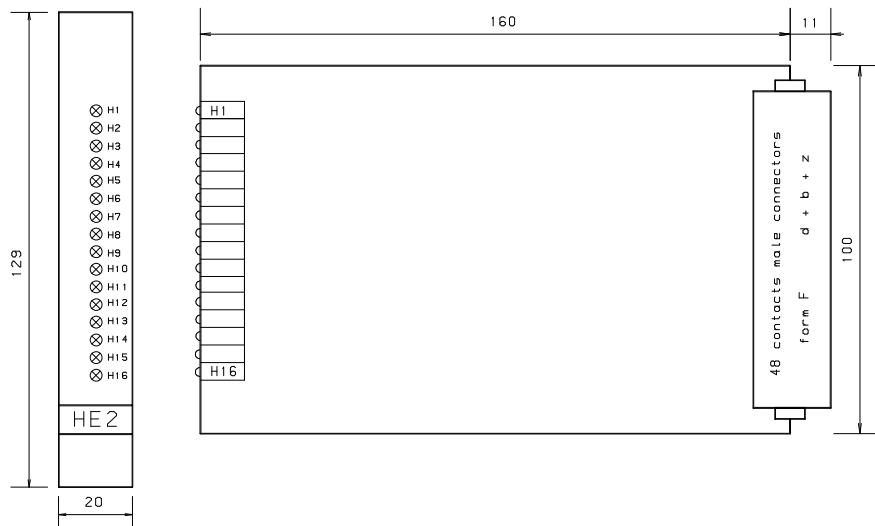
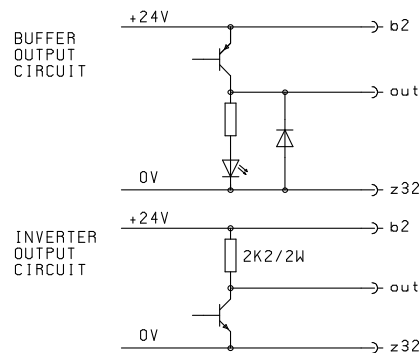
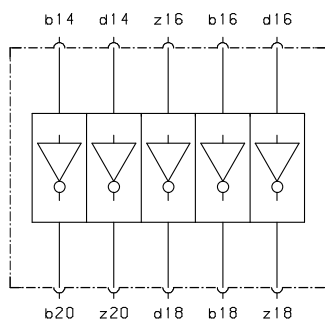
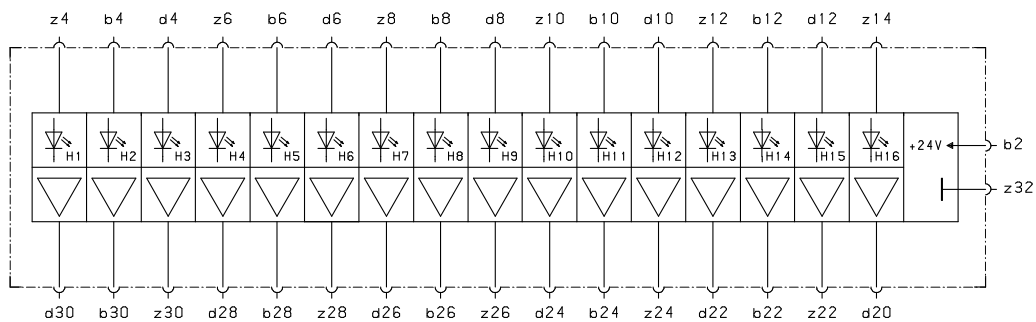
The output state of the switching stages are indicated by means of a LED. The outputs are protected against negative glitches by means of damping diodes.

Besides, the module contains 5 inverter stages for signal reversal (earth-switching) with an output current of max. 5mA.

Typübersicht Type summary	Eingangspegel input level	Ausgangspegel output level
HE 2 - 5	5 V	24 V
HE 2 - 24	24 V	24 V

Andere Pegel auf Anfrage.

special devices on request



## Technische Daten HE 2

Versorgungsspannung	:	24 Vdc (15...30 V)
Stromaufnahme	:	150 mA (+ Summe der Ausgangsströme)
Schaltpegel	HE2-5	: 2,5 V $\pm$ 15%
Schaltpegel	HE2-24	: 12 V $\pm$ 15%
Eingangswiderstand	HE2-5	: 10 k $\Omega$
Eingangswiderstand	HE2-24	: 25 k $\Omega$
Ausgangsstrom	:	max. 100 mA
Ausgangsspannung ( $V_{CC} = 24$ V)	:	> 23 V
Übertragungsfrequenz	:	20 kHz
Umgebungstemperatur	:	0...50°C
Frontplatte	:	Aluminium eloxiert 4TE / 3HE
Leiterplatte	:	Europaformat 100 x 160 mm
Messerleiste	:	Bauform F48-pol. (d+b+z)
Gewicht	:	150 g

## Technical Data HE 2

Supply voltage ( $V_{CC}$ )	:	24 Vdc (15...30 V)
Power consumption	:	150 mA (+ sum of output currents)
Switch level	HE2-5	: 2,5 V $\pm$ 15%
Switch level	HE2-24	: 12 V $\pm$ 15%
Input resistor	HE2-5	: 10 k $\Omega$
Input resistor	HE2-2	: 25 k $\Omega$
Output current	:	max. 100 mA
Output voltage ( $V_{CC} = 24$ V)	:	> 23 V
Transmission frequency	:	20 kHz
Ambient temperature	:	0...50°C
Front panel	:	Aluminium anodized 4DU / 3HU
P.C.B.	:	Europe format 100 x 160 mm
Multiple plug	:	Constructional form F48 poles (d+b+z)
Weight	:	150 g