

U/I-Wandler VE 12

Auf der Europakarte VE 12 befinden sich 2 Präzisions-Differenzverstärker mit folgenden Eigenschaften:

- Freibeschaltbare Verstärkung über Festwiderstände auf Lötstützpunkten (R18, R118)
- Verstärkungseinstellung über 19-Gang-Spindeltrimmer von der Frontplatte aus (R1, R3).
- Offset-Einstellung über 19-Gang-Spindeltrimmer von der Frontplatte aus (± 6 mA am Ausgang).
- Möglichkeit Bürdenwiderstände parallel zu den Eingängen auf Lötstützpunkte aufzulöten, um Meßströme (0...20 mA, 4...20 mA) zu erfassen.
- Zuschaltbarer Meßgleichrichter für jeden Kanal, so daß nur noch positive Signale ausgegeben werden (S1, S3 geschlossen = Gleichrichterbetrieb).
- Strom-Endstufe für eingepreßte Ströme bis 20 mA bei einer Bürde bis 500 Ohm, massebezogen.
- Alle Ein- und Ausgänge sind auf 2 mm-Meßbuchsen zur Frontplatte geführt.

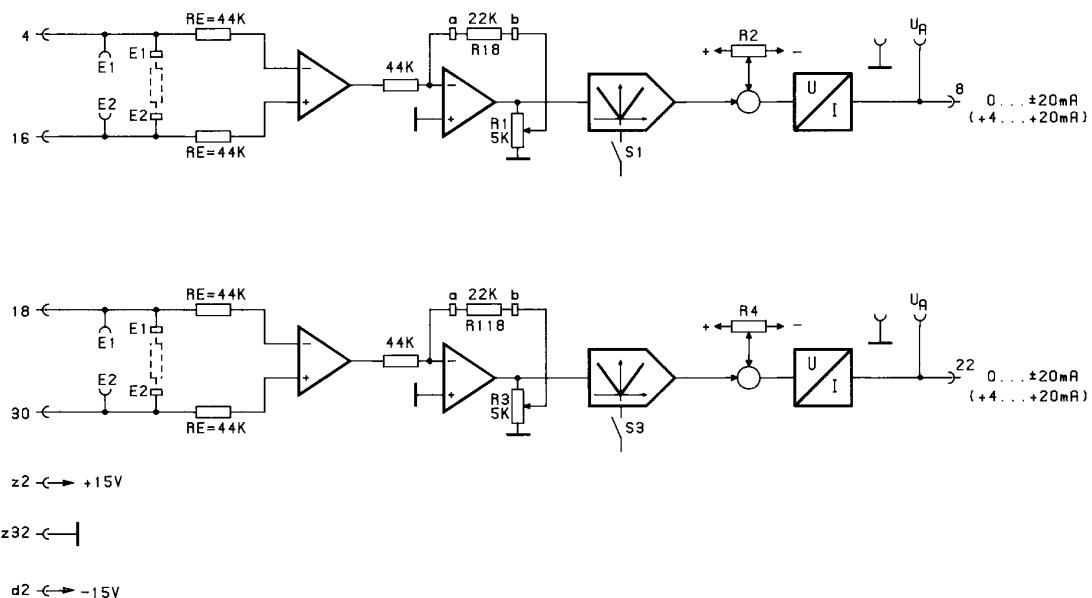
Ab Werk ist der U/I-Wandler auf eine Eingangsspannung von 0...10V, entspricht einen Ausgangsstrom von 4...20 mA, eingestellt.

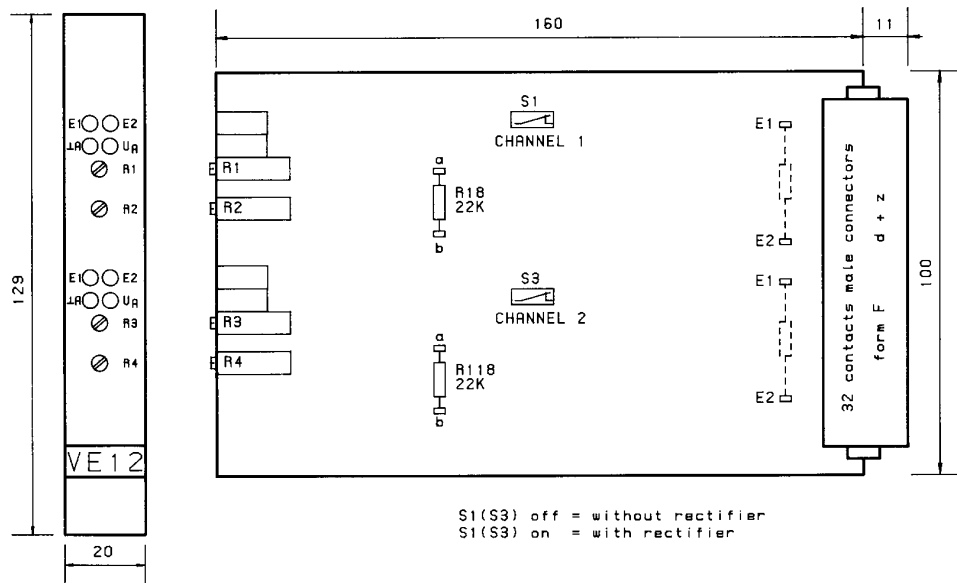
U/I Converter VE 12

The Europe card VE 12 incorporates 2 precision differential amplifiers having the following properties:

- Freely wireable amplification through fixed resistors on solder support points (R18, R118).
- Precision-adjustment of amplification through 19-pitch helical trimmer in the front panel (R1, R3).
- Offset adjustment through 19-pitch helical trimmer in the front panel (± 6 mA at the output).
- Possibility to solder burden resistors parallelly to the inputs onto solder support points, to capture measuring currents (0...20 mA, 4...20 mA).
- Addable measuring rectifier for each channel, so that only positive signals are issued (S1, S3 closed = Rectifier operation).
- Current output stage for impressed currents up to 20 mA with a burden up to 500 Ohm, earth-referred.
- All inputs and outputs are led to 2 mm measuring jacks in the front panel.

Ex works, the U/I converter is set to an input voltage 0...10V, this corresponds to an output current of 4...20 mA.





Technische Daten VE 12

Versorgungsspannung	± 14,5...15,5V
Stromaufnahme	± 40 mA
Eingangswiderstände	44 kOhm
Ausgänge	0... ± 20 mA (4...20 mA)
Bürde	max. 500 Ohm
Potentiometer	19-Gang-Spindeltrimmer
Überlastbarkeit der Eingänge	max. 50 V
Nullpunktfehler	0,2 μA
Temperaturdrift	2 nA/K
Umgebungstemperatur	0... 45° C
Frontplatte	Aluminium eloxiert 4 TE / 3 HE
Leiterplatte	Europaformat 100 x 160 mm
Messerleiste	Bauform F 32-pol. (d + z)
Gewicht	130 g

Technical Data VE 12

Supply voltage	± 14.5...15.5 V
Current consumption	± 40 mA
Input resistances	44 kOhm
Outputs	0... ± 20 mA (4...20 mA)
Burden	max. 500 Ohm
Potentiometer	19-pitch helical trimmer
Overload capability of the inputs	max. 50 V
Zero error	0.2 μA
Temperature drift	2 nA/K
Ambient temperature	0... 45° C
Front panel	Aluminium anodized 4 DU / 3 HU
P.C.B.	Europe format 100 x 160 mm
Multiple plug	Constructional form F 32 poles (d + z)
Weight	130 g