

### 16-Bit-Speicher SE 3

Die Europakarte SE 3 ist ein 16-Bit-Speicher mit einem Steuereingang für das Übernahmesignal. Die 16 Dateneingänge und der Steuereingang sind optoentkoppelt.

Die Datenausgabe erfolgt über plus-schaltende Transistortreiber, die mit max. 50 mA belastet werden können. Die Treiber werden extern mit einer Spannung von 15...30V versorgt.

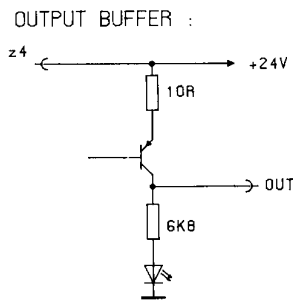
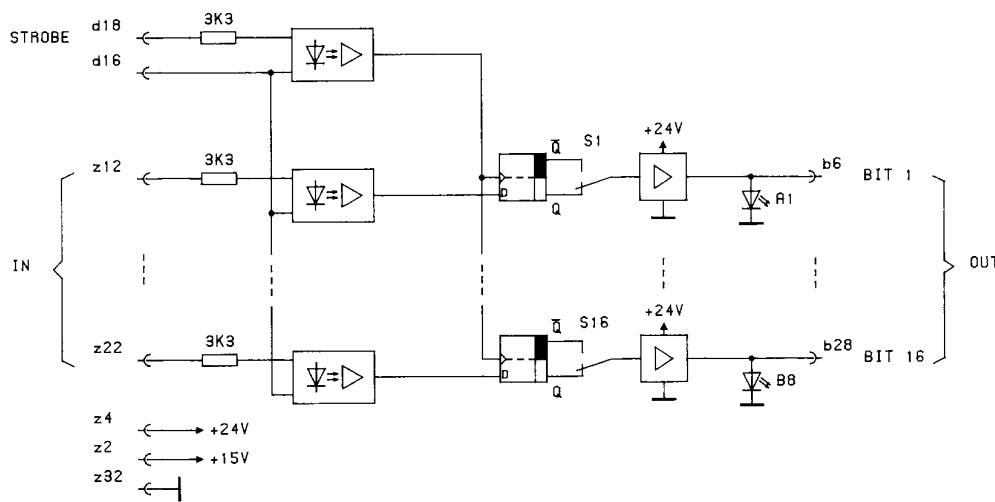
Die Datenübernahme zum Ausgang erfolgt bei H-Signal am Steuereingang (Strobe). Für jedes Bit befindet sich auf der Karte ein Dip-Fix-Wechsler mit dem der jeweilige Ausgang negiert werden kann. Die Signalzustände werden über 16 Leuchtdioden in der Frontplatte angezeigt.

### 16-Bit-Storage SE 3

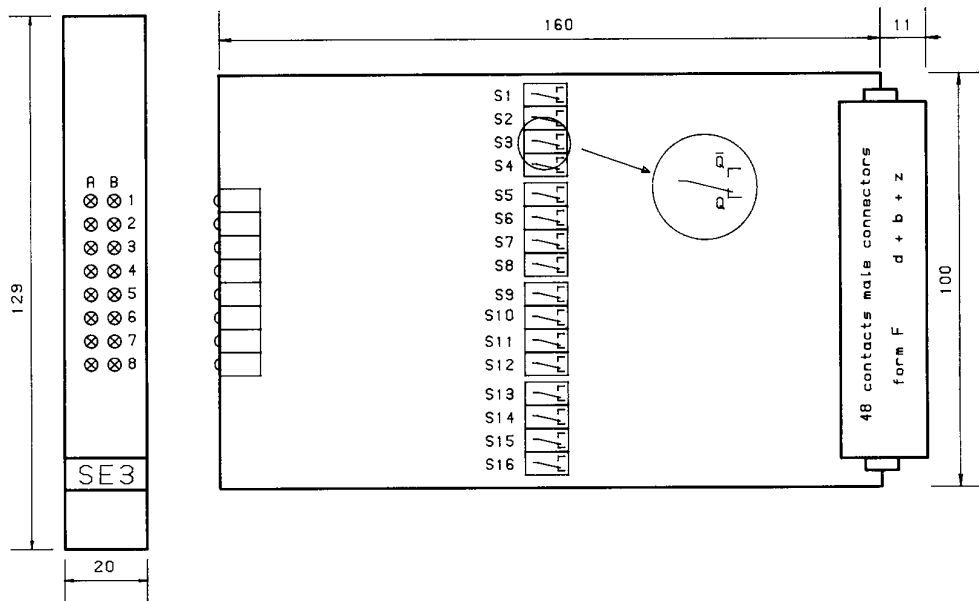
The Europe card SE 3 is a 16-bit storage with a control input for the take-over signal. The 16 data inputs and the control input are optocoupled.

Data output takes place through plus-switching transistor drivers with a load capability of max. 50 mA. The drivers are externally supplied with a voltage of 15...30 V.

The data take-over to the output is made with H signal at the control input (Strobe). For each bit, there is a dip-fix change-over switch by means of which the respective output can be negated. The signal status is indicated through 16 LEDs in the front panel.



BIT	IN	OUT	LED
1	z12	b6	A1
2	b12	d6	A2
3	d12	z8	A3
4	z14	b8	A4
5	b14	d8	B1
6	d14	z10	B2
7	z16	b10	B3
8	b16	d10	B4
9	b18	d24	A5
10	z18	b24	A6
11	d20	z24	A7
12	b20	d26	A8
13	z20	b26	B5
14	d22	z26	B6
15	b22	d28	B7
16	z22	b28	B8



### Technische Daten SE 3

Versorgungsspannung	+14,5...15,5V
Stromaufnahme	max. 45 mA
Versorgungsspannung (Treiber)	+15...30V
Stromaufnahme (Treiber)	max. 55...110 mA (+ Lastströme)
Eingänge	15...30V / 4,6...8,6mA
Eingangsfrequenz (Strobe)	max. 50Hz
Ausgänge	Plusschaltend max. 50mA
Umgebungstemperatur	0...45°C
Frontplatte	Aluminium eloxiert 4TE/3HE
Leiterplatte	Europaformat 100x160mm
Messerleiste	Bauform F 48-pol. (d+b+z)
Gewicht	150g

### Technical Data SE 3

Supply voltage	+14.5...15.5V
Current consumption	max. 45mA
Supply voltage (Driver)	+15...30V
Current consumption (Driver)	max. 55...110 mA (+ load currents)
Inputs	15...30V / 4.6...8.6mA
Input frequency (Strobe)	max. 50Hz
Outputs	Plus-switching max. 50mA
Ambient temperature	0...45°C
Front panel	Aluminium anodized 4DU/3HU
P.C.B.	Europe format 100x160mm
Multiple plug	Constructional form F 48 poles (d+b+z)
Weight	150g