

Relaiskarte RE 4

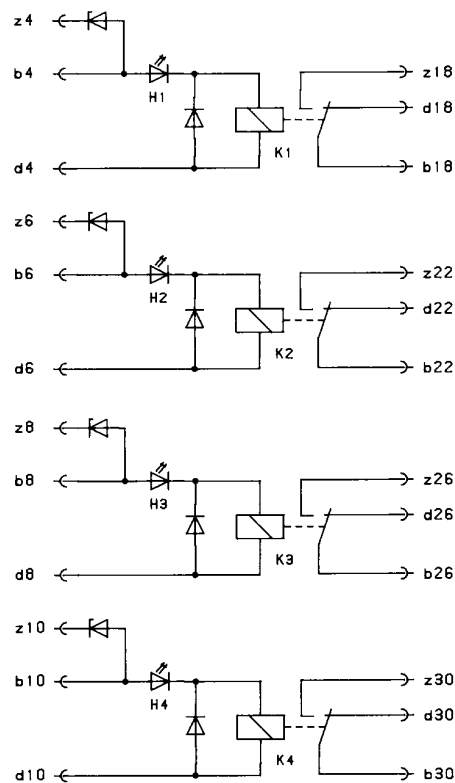
Auf der Relaiskarte RE 4 befinden sich 4 Starkstromrelais mit je einem potentialfreien Wechsler, belastbar mit 1000 VA, max. 250 V AC bzw. 24 V/1,5 A DC. Die Relais werden getrennt mit 24 V DC angesteuert, wobei auch die Massen nicht verbunden sind. Der Schaltzustand der Relais wird über Leuchtdioden in der Frontplatte angezeigt.

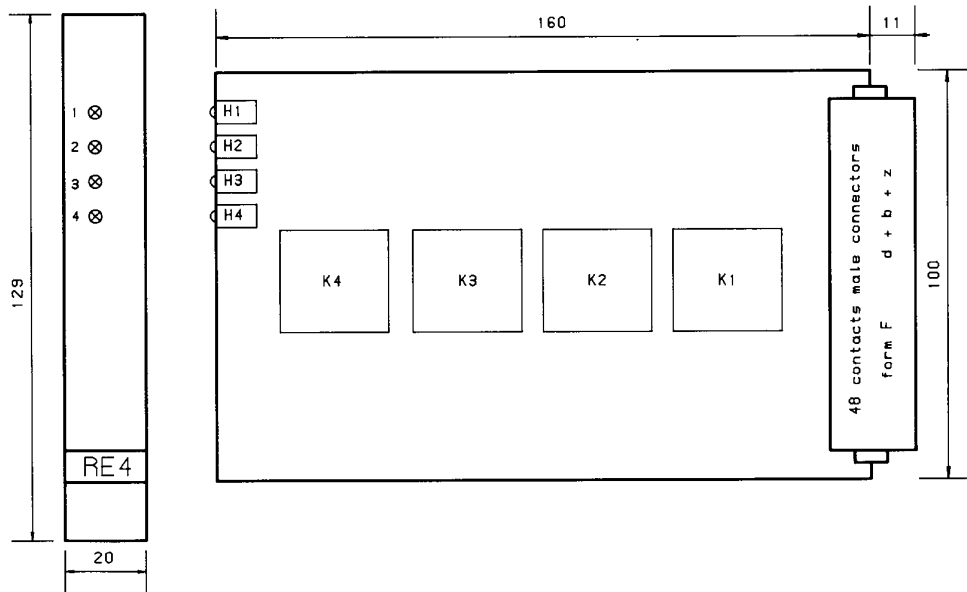
Zur Überwachung von ± 15 V Netzgeräten hat jedes Relais noch einen zusätzlichen Anschluß, der es erlaubt die Relais über Z-Diode mit ± 15 V (30 V) so anzusteuern, daß ein Absinken der Spannung um ca. 50% zum sicheren Abfallen des Relais führt.

Relay Card RE 4

The relay card RE 4 incorporates 4 heavy-duty relays with one potential-free change-over contact each, loadable with 1000 VA, ma. 250 V AC resp. 24 V/1.5 A DC. The relays are driven separately with 24 V DC. The earth connections are not interconnected. The switch status of the relays is indicated by LEDs in the front panel.

To monitor ± 15 V power supplies, each relay has an additional connection that allows to drive the relays by means of Z-diode with ± 15 V (30 V) in a way that a decrease of the voltage by approx. 50% leads to sure release of the relay.





Technische Daten RE 4

Steuerspannung	18... 40 V
Steuerspannung (Zusatzeingang)	30... 50 V
Eingangswiderstand	1200 Ohm
Ansprechzeit (bei 24 V Erregung)	8 ms
Abfallzeit	8 ms
Kontaktart	Wechsler (Starkstromkontakt)
Kontaktbelastung	250 V AC / 4 A oder 24 V DC / 1,5 A
max. Schaltspiele (bei 10 % Last)	4.000.000
Umgebungstemperatur	0... 45° C
Frontplatte	Aluminium eloxiert 4 TE / 3 HE
Leiterplatte	Europaformat 100 x 160 mm
Messerleiste	Bauform F 48-pol. (d + b + z)
Gewicht	160 g

Technical Data RE 4

Control voltage	18... 40 V
Control voltage (additional input)	30... 50 V
Input resistance	1200 Ohm
Response time with 24 V excitation	8 ms
Release time	8 ms
Contact type	Change-over contact (Heavy-duty contact)
Contact load	250 V AC / 4 A or 24 V DC / 1.5 A
max. duty cycles with 10 % load	4,000,000
Ambient temperature	0... 45° C
Front panel	Aluminium anodized 4 DU / 3 HU
P.C.B.	Europe format 100 x 160 mm
Multiple plug	Constructional form F 48 poles (d + b + z)
Weight	160 g