

## Analogwert - Begrenzer Polaritätswender

Das Aufrastmodul VM290 beinhaltet zwei Funktionen:

- **Begrenzerverstärker**

In 0-Punkt und Verstärkung einstellbarer Verstärker, dessen Ausgangsspannung beliebig zwischen 0 und  $\pm 10V$  begrenzt werden kann. Die Einstellung der Begrenzung erfolgt, für "+" und "-" getrennt, über zwei Spindeltrimmer in der Gerätefront. Zur Kontrolle des Abgleichs können an den Klemmen 7 und 8 die Werte der " $\pm$ " Begrenzung gemessen werden.

- **Polaritätswender**

Ein 1:1 Verstärker für  $0... \pm 10V$  Signale, der durch ein Steuersignal von 24Vdc an den Klemmen 4 und 5, seinen Ausgang invertiert.

Das Geräte hat ein potentialtrennendes Weitspannungsnetzteil, das den Anschluss an alle üblichen AC und DC Versorgungsspannungen (19Vdc...255Vac) erlaubt. Es ist aufrastbar auf Tragschienen TS35 (Hutschiene).

## Analog Value Limiter Polarity Inverter

The snap-on-module VM290 includes two functions:

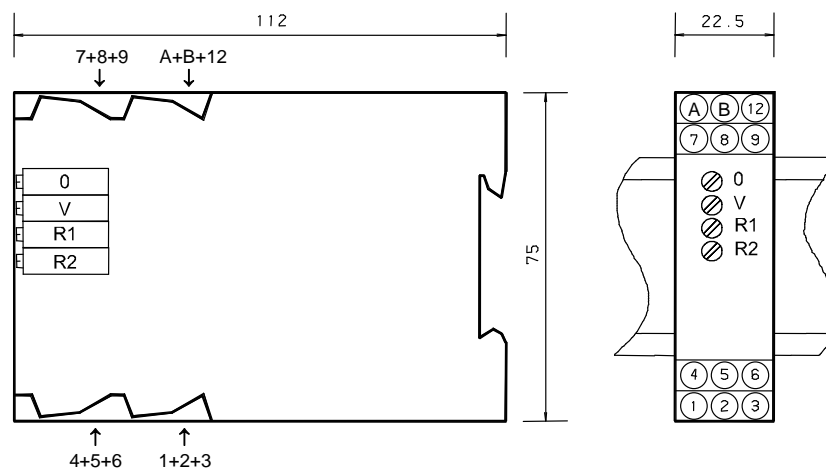
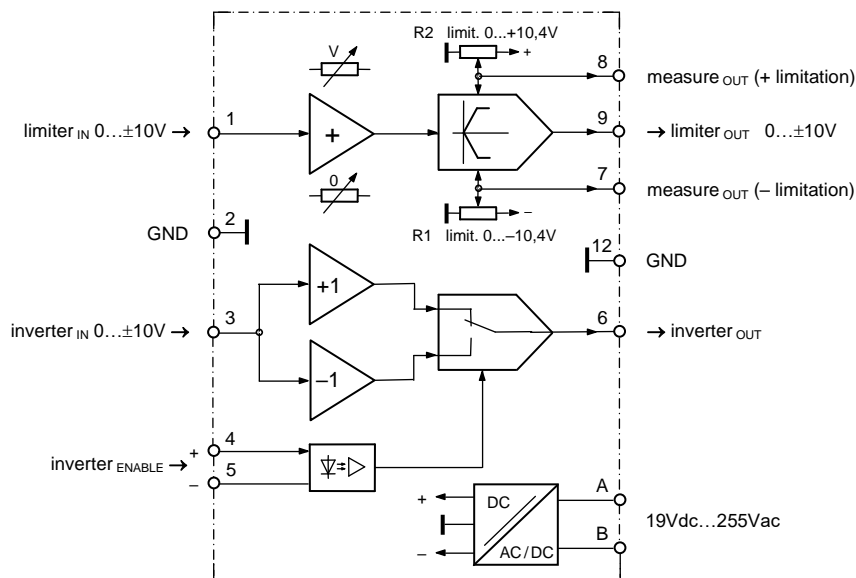
- **Analog value limiter**

On 0-point and amplification adjustable amplifier, whose output voltage can be limited between 0 and  $\pm 10V$ . The limit is separate adjustable for "+" and "-" by two helical potentiometer in the front of housing. For controlling of adjustment, at terminals 7 and 8 the values of " $\pm$ " limiting can be measured.

- **Polarity inverter**

1:1 amplifier for  $0... \pm 10V$  signals, which inverts its output by a control signal of 24Vdc at terminals 4 an 5.

The device has a galvanic separated wide-range power supply, that allows a connection at all usual ac/dc supply voltages (19Vdc...255Vac). Easy to mount, the module simply requires snapping onto TS35 mounting rails.



## Technische Daten VM 290

Versorgungsspannung DC	: 19...255Vdc
Versorgungsspannung AC	: 24...255 V / 48...62Hz
Leistungsaufnahme	: 1W...2,5VA

### Analogwert - Begrenzer

Signaleingang	: 0...±10,4V / Überlast max. 50V
Signalausgang	: 0...±10,4V / max.20mA
Messausgang "+" Begrenzung	: 0...+10,4V / Impedanz 6kΩ
Messausgang "-" Begrenzung	: 0...-10,4V / Impedanz 6kΩ
Verstärkungseinstellung (Poti "V")	: 0,7...2,8
0-Punkt Einstellung (Poti "0")	: 0...±400mV
Begrenzungsfehler	: 5mV
Linearitätsfehler	: 0,003%
Temperaturdrift	: 0,002%/K

### Polaritätswender

Signaleingang	: 0...±11V / Überlast max. 50V
Signalausgang	: 0...±11V / max.20mA
Fehler	: 1mV
Linearitätsfehler	: 0,003%
Temperaturdrift	: 0,002%/K
Steuereingang	: 15...30Vdc / 6...13mA

### Allgemeine Daten

Potentiometer	: 20-Gang-Spindeltrimmer
Umgebungstemperatur	: 0...50°C
Anschlüsse	: Schraubklemmen 2,5mm <sup>2</sup>
Gehäusematerial	: Isolierstoff grau
Gehäusebefestigung	: Schnappbefestigung für TS35 (Hutschiene)
Gehäusemaße	: siehe Zeichnung
Gewicht	: 110g
MTBF	: 175 Jahre gemäß EN 61709 (SN 29500) *
MTTFd	: 351 Jahre gemäß EN 61709 (SN 29500) *

## Technical Data VM 290

Supply voltage DC	: 19...255Vdc
Supply voltage AC	: 24...255V / 48...62 Hz
Power consumption	: 1W...2.5VA

### Analog value limiter

Signal input	: 0...±10,4V / overload max. 50V
Signal output	: 0...±10,4V / max. 20mA
Monitor output "+" limiter	: 0...+10V / impedance 6kΩ
Monitor output "-" limiter	: 0...-10V / impedance 6kΩ
Amplification adjust	: 0,7...2,8
Offset adjust	: 0...±400mV
Limiter error	: 5mV
Linearity error	: 0.003%
Temperature drift	: 0.002%/K

### Polarity inverter

Signal input	: 0...±11V / overload max. 50V
Signal output	: 0...±11V / max. 20mA
Inverter error	: 1mV
Linearity error	: 0.003%
Temperature drift	: 0.002%/K
Control input	: 15...30Vdc / 6...13mA

### Generically data

Potentiometer	: 20-pitch-helical trimmer
Ambient temperature	: 0...50°C
Connections	: Screw-type terminals 2.5mm <sup>2</sup>
Housing material	: Insulating material grey
Fastening of housing	: Snap-on fastening for TS35
Dimensions of housing	: cf. drawing
Weight	: 110g
MTBF	: 175 Years according to EN 61709 (SN 29500) *
MTTFd	: 351 Years according to EN 61709 (SN 29500) *

\* Voraussetzungen: Ortsfester Betrieb in gepflegten Räumen, mittlere Umgebungstemperatur 40 °C, keine Belüftung, Dauerbetrieb

\* Requirements: Stationary operation in well-kept rooms, average ambient temperature 40 °C, no ventilation, continuous operation

