

Stromversorgung

- linear geregelt
- Ausgangsspannungen 5Vdc, 15Vdc oder 24Vdc
- Ausgangsströme 300...600mA

Die Netzgeräte NM324, NM415 und NM605 sind linear geregelte Stromversorgungen in einem Isolierstoffgehäuse zum Aufrasten auf 35mm Hutschiene.

Typenübersicht:

| Typ Type | U_{IN} V_{IN} | U_{OUT} V_{OUT} | I_{OUT} I_{OUT} |
|-------------|----------------------|------------------------|------------------------|
| NM 605 | 230Vac (115Vac*) | 5V | 600mA |
| NM 415 | 230Vac (115Vac*) | 15V | 400mA |
| NM 324 | 230Vac (115Vac*) | 24V | 300mA |

* Option

Power Units

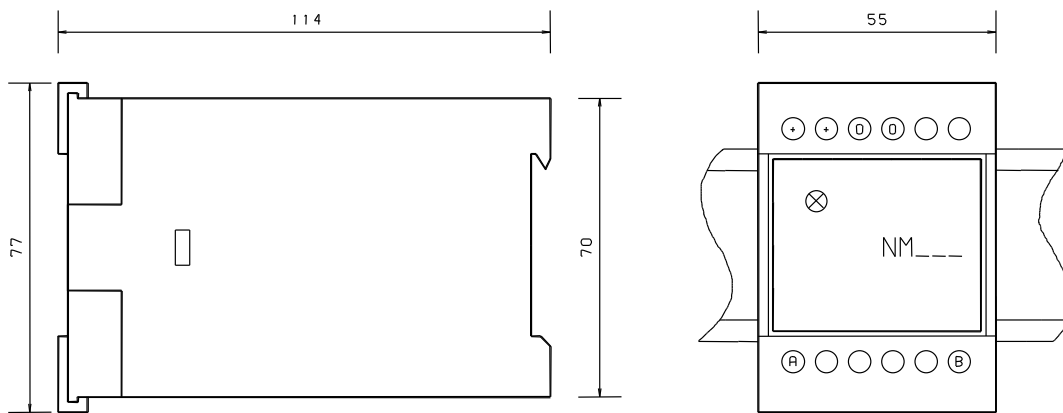
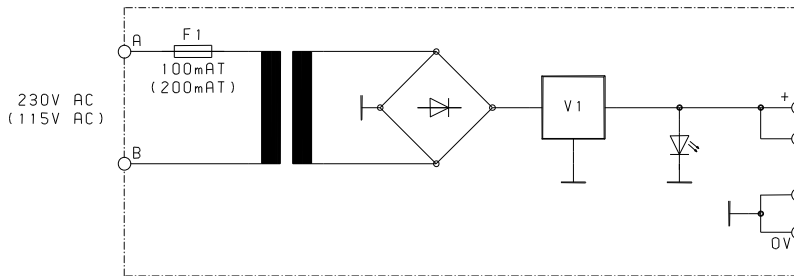
- linearly controlled
- output voltage 5Vdc, 15Vdc or 24Vdc
- output currents 300...600mA

The power units NM324, NM415 and NM605 are linearly controlled power supplies incorporated in an insulating housing with snap-on feature for 35mm cap rail.

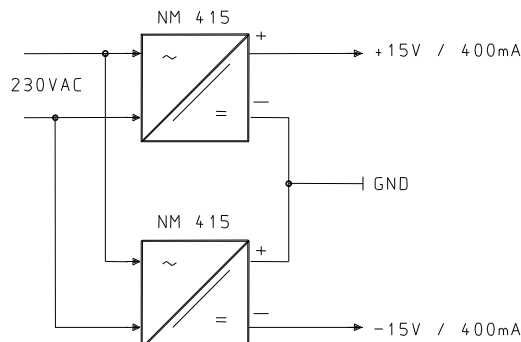
Type summary:

Eine LED in der Gehäusefront zeigt die korrekte Funktion an.

The correct function is indicated by a LED in the front panel.



Applikationsbeispiel: Application example:



Technische Daten NM 324, NM 415, NM 605

| | |
|----------------------------------|---------------------------------------|
| Versorgungsspannung (U_{IN}) | : 230V \pm 10% / 50...60Hz |
| | : 115V \pm 10% / 50...60Hz (Option) |
| Leistungsaufnahme | : 16VA |
| Sicherung 230 V / 115 V | : 100mA / 200mA (träge, 5 x 20mm) |
| Umgebungstemperatur | : 0...50°C |
| Anschlüsse | : Schraubklemmen 2,5mm ² |
| Gehäusematerial | : Isolierstoff grau |
| Gehäusemaße | : siehe Zeichnung |
| Gehäusebefestigung | : Schnappbef. für TS35 |
| Gewicht | : 440g |

| Spezielle Technische Daten | NM 324 | NM 415 | NM 605 |
|--|----------------|---------------|---------------|
| Ausgangsspannung | : 24V \pm 5% | 15V \pm 5% | 5V \pm 5% |
| max. Ausgangsstrom | : 300mA | 400mA | 600mA |
| ΔU bei 10 - 90 % Laständerung | : 200mV | 100mV | 100mV |
| Spannungsänderung $\Delta U_{IN} = \pm 10\%$ | : 50mV | 15mV | 10mV |
| Temperaturdrift | : 4mV/K | 3mV/K | 1mV/K |
| max. Welligkeit | : 20mV | 10mV | 5mV |
| MTBF gemäß EN 61709 (SN 29500) ** | : 1533 Jahre | 1556 Jahre | 1578 Jahre |
| MTBFd gemäß EN 61709 (SN 29500) ** | : 3066 Jahre | 3113 Jahre | 3156 Jahre |

Technical Data NM 324, NM 415, NM 605

| | |
|-----------------------------|---|
| Supply voltage (V_{IN}) | : 230V \pm 10% / 50...60Hz |
| | : 115V \pm 10% / 50...60Hz (Option) |
| Power consumption | : 16VA |
| Fuse 230 V / 115 V | : 100mA / 200mA (slow-blow, 5 x 20mm) |
| Ambient temperature | : 0...50°C |
| Connections | : Screw-type terminals 2.5mm ² |
| Housing material | : Insulating material gray |
| Housing size | : cf. drawing |
| Fastening of housing | : Snap-on fastening for TS35 |
| Weight | : 440g |

| Particular technical data | NM 324 | NM 415 | NM 605 |
|---|----------------|---------------|---------------|
| Output | : 24V \pm 5% | 15V \pm 5% | 5V \pm 5% |
| max. output current | : 300mA | 400mA | 600mA |
| ΔV with 10 - 90% load change | : 200mV | 100mV | 100mV |
| Voltage change $\Delta V_{IN} = \pm 10\%$ | : 50mV | 15mV | 10mV |
| Temperature drift | : 4mV/K | 3mV/K | 1mV/K |
| max. ripple | : 20mV | 10mV | 5mV |
| MTBF according to EN 61709 (SN 29500) ** | : 1533 Years | 1556 Years | 1578 Years |
| MTBFd according to EN 61709 (SN 29500) ** | : 3066 Years | 3113 Years | 3156 Years |

** Voraussetzungen: Ortsfester Betrieb in gepflegten Räumen, mittlere Umgebungstemperatur 40 °C, keine Belüftung, Dauerbetrieb

** Requirements: Stationary operation in well-kept rooms, average ambient temperature 40 °C, no ventilation, continuous operation



A T R Industrie-Elektronik GmbH

www.msr-elektronik.com • elektronik@atrie.de