

**Stromversorgung NG 805 - NG 824**

- linear geregelt
- Ausgangsspannungen 5Vdc, 15Vdc oder 24Vdc
- Ausgangsströme 700...800mA

Die Geräte NG805-NG824 sind linear geregelte Stromversorgungen zum Aufrasten auf 35mm Hutschiene.

**Typenübersicht:**

Typ Type	$U_{IN}$ $V_{IN}$	$U_{OUT}$ $V_{OUT}$	$I_{OUT}$ $I_{OUT}$
NG 805	230Vac (115Vac*)	5V	800 mA
NG 815	230Vac (115Vac*)	15V	800 mA
NG 824	230Vac (115Vac*)	24V	700 mA

\* Option

**Sonderspannungen sind auf Anfrage lieferbar.**

Der Ausgang ist mit einer Schmelzsicherung gegen Dauerkurzschluss gesichert. Er lässt sich mit einem Spindeltrimmer um ±5% verändern. Die korrekte Funktion wird durch eine LED angezeigt.

**Power Unit NG 805 - NG 824**

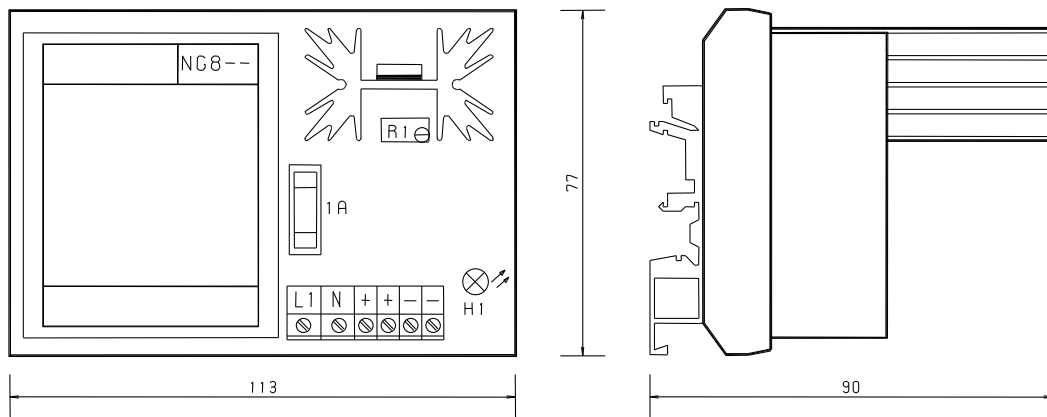
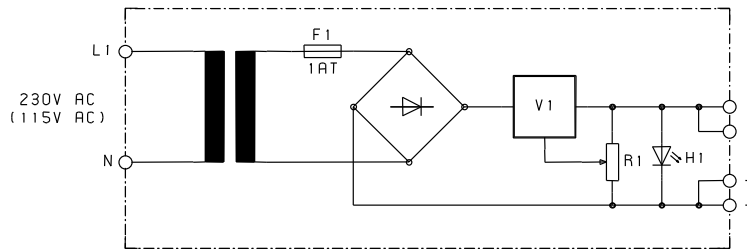
- linearly controlled
- output voltage 5Vdc, 15Vdc or 24Vdc
- output currents 700...800mA

The power units NG805 to NG824 are linearly controlled current supplies for snap-on 35mm cap rail.

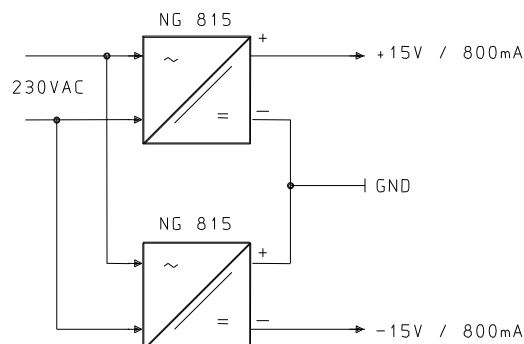
**Type summary:**

**Special versions are available on request.**

The output is secured via a melting fuse against short-circuit and can be adjust by ±5% through a helical trimmer. The correct function is displayed on the LED.



**Applikationsbeispiel:  
Application example:**



**Technische Daten NG 805 - NG 824**

Versorgungsspannung ( $U_{IN}$ )	: 230V $\pm$ 10% / 50...60Hz : 115V $\pm$ 10% / 50...60Hz (Option)
Leistungsaufnahme	: 40VA
Absicherung	: 1A trage (5 x 20 mm)
Umgebungstemperatur	: 0...50°C
Geratebefestigung	: Schnappbef. fur 35mm Hutschiene
Anschlusse	: Schraubklemmen 2,5mm <sup>2</sup>
Gewicht	: 650g
MTBF	: 962 Jahre gema EN 61709 (SN 29500) **
MTTFd	: 1925 Jahre gema EN 61709 (SN 29500) **

<b>Spezielle technische Daten</b>	<b>NG 805</b>	<b>NG 815</b>	<b>NG 824</b>
Ausgangsspannung, geregelt	: 5V	15V	24V
max. Ausgangsstrom	: 0,8A	0,8A	0,7A
$\Delta U$ bei 10 - 90% Lastanderung	: 400mV	400mV	300mV
Spannungsanderung $\Delta U_{IN} = 10\%$	: 10mV	10mV	10mV
Temperaturdrift	: 1mV/K	2mV/K	4mV/K
max. Welligkeit	: 10mV	15mV	20mV

**Technical Data NG 805 - NG 824**

Supply voltage ( $V_{IN}$ )	: 230V $\pm$ 10% / 50...60 Hz : 115V $\pm$ 10% / 50...60Hz (Option)
Power consumption	: 40VA
Fuse	: 1A slow-blow fuse (5 x 20mm)
Ambient Temperature	: 0...50°C
Fastening of housing	: Snap-on fastening for 35mm cap rail
Connections	: Screw-type terminals 2.5mm <sup>2</sup>
Weight	: 650g
MTBF	: 962 Years according to EN 61709 (SN 29500) **
MTTFd	: 1925 Years according to EN 61709 (SN 29500) **

<b>Particular technical data</b>	<b>NG 805</b>	<b>NG 815</b>	<b>NG 824</b>
Output voltage, controlled	: 5V	15V	24V
Max. output current	: 0.8A	0.8A	0.7A
$\Delta V$ with 10 - 90% Load change	: 400mV	400mV	300mV
Voltage change with $\Delta V_{IN} = 10\%$	: 10mV	10mV	10mV
Temperature drift	: 1mV/K	2mV/K	4mV/K
Max. harmonics	: 10mV	15mV	20mV

\*\* Voraussetzungen: Ortsfester Betrieb in gepflegten Raumen, mittlere Umgebungstemperatur 40 °C, keine Beluftung, Dauerbetrieb

\*\* Requirements: Stationary operation in well-kept rooms, average ambient temperature 40 °C, no ventilation, continuous operation



**A T R Industrie-Elektronik GmbH**

www.msr-elektronik.com • elektronik@atrie.de