

Steilheitsbegrenzer IM 31

- Sollwertintegrator
- Rampen getrennt einstellbar
- Spannungsversorgung 24Vdc

Mit dem Steilheitsbegrenzer IM31 können Signalsprünge ($0...±10V$) oder steile Rampen auf eine Steilheit von 0,5 bis 30s begrenzt werden.

Typübersicht:

Typ Type	Eingang Input	Ausgang Output	Rampenzeit Ramp time
IM 31	$0...±10V$	$0...±10V$	0,5...30s

Eine Änderung des Zeitbereichs lässt sich durch Austausch des auf Lötstützpunkten montierten Kondensators „C1“, nach folgender Tabelle, einfach vornehmen.

Kondensator C1 capacitor „C1“	Rampenzeit Ramp time
1,0 μ F	0,2...15s
2,2 μ F*	0,5...30s*
4,7 μ F	1,0...60s
10 μ F	2,0...120s

* Auslieferungszustand

* delivery default setting

Auf Anfrage sind auch andere Zeitbereiche lieferbar.

Die ansteigende und abfallende Rampe ist durch zwei Potentiometer getrennt einstellbar. Um innerhalb des Zeitbereichs die gewünschte Rampe genau einstellen zu können, ist er durch zwei externe Drahtbrücken unterteilt. Der Ausgang kann durch Überbrücken der Klemmen 7 und 8 innerhalb einer Millisekunde auf 0 gebracht werden (z.B. Schnellstop bei Not-Aus).

Bitte beachten Sie, dass sich die Zuordnungen der Potentiometer für Hochlauf und Runterlauf, bei negativer Eingangsspannung umkehren.

Das Gerät ist aufrastbar auf Hutschienen TS35 und wird mit 24Vdc versorgt. Die Versorgungsspannung ist von den Signalen galvanisch getrennt.

Steepness Limiter IM 31

- ramp function generator
- ramps are separately adjustable
- power supply 24Vdc

The steepness limiter IM31 can limit set value jumps ($0...±10V$) or steep ramps to a steepness of 0.5 to 30s.

Type summary:

Typ Type	Eingang Input	Ausgang Output	Rampenzeit Ramp time
IM 31	$0...±10V$	$0...±10V$	0,5...30s

A change of the time range can be easily achieved by replacing a capacitor „C1“ located on solder support points (cf. following table).

Kondensator C1 capacitor „C1“	Rampenzeit Ramp time
1,0 μ F	0,2...15s
2,2 μ F*	0,5...30s*
4,7 μ F	1,0...60s
10 μ F	2,0...120s

* Auslieferungszustand

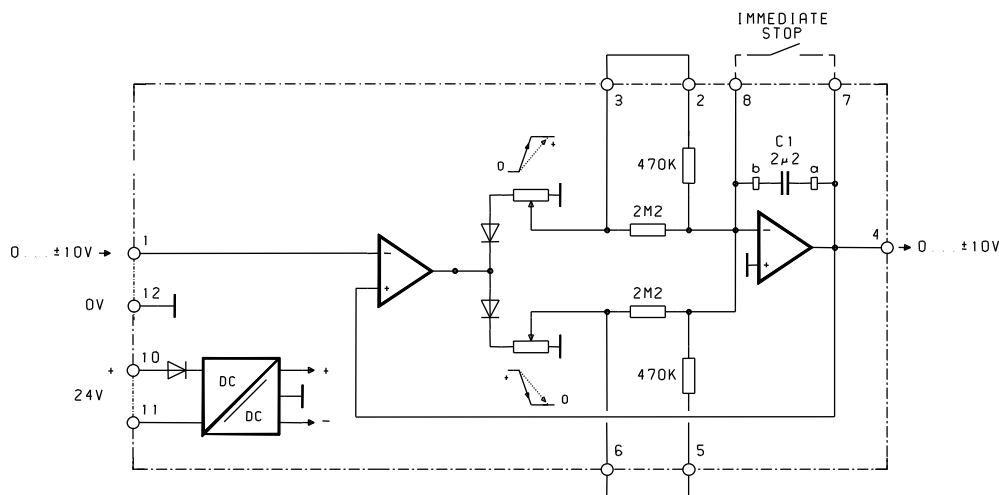
* delivery default setting

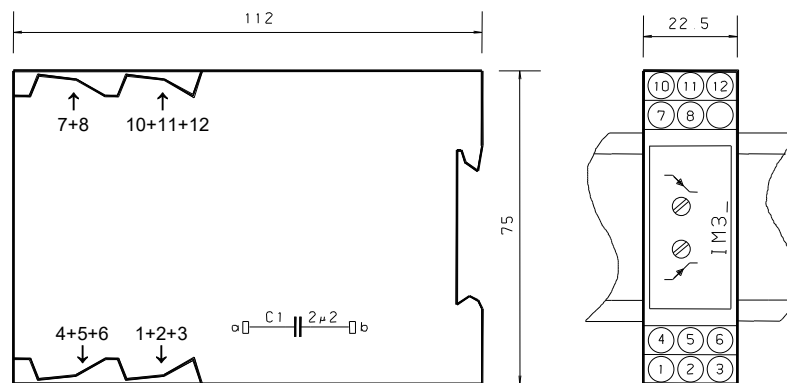
Other time ranges are available on request.

The rising and falling ramp can be separately adjusted by means of two potentiometers. For exact adjustment of the desired ramp within the time range, it is subdivided by means of two external wire bridges. The output can be set to 0 within one millisecond (e.g. quick stop in case of emergency shut-down) by bridging terminals 7 and 8.

With a negative input voltage, the assignments of the potentiometers for run-up and run-down will invert.

The unit can be clipped onto DIN TS35 rails and the supply is 24Vdc. The supply voltage is electrically isolated from the signals.





Technische Daten IM 31

Versorgungsspannung	: 24Vdc \pm 20 % / Welligkeit \leq 5%
Stromaufnahme	: max. 50mA
Eingang	: 0... \pm 10V / R_{IN} =100k Ω
Ausgangsspannung	: 0... \pm 10V / max. 20mA
Rampenzeit mit Brücke	: 0,5...5s
Rampenzeit ohne Brücke	: 3...30s
Übertragungsfehler	: 20mV
Temperaturfehler	: 10 μ V/K
Umgebungstemperatur	: 0...50°C
Anschlüsse	: Schraubklemmen 2,5mm ²
Gehäusematerial	: Isolierstoff grau
Gehäusebefestigung	: Schnappbefestigung für TS35
Gehäusemaße	: siehe Zeichnung
Gewicht	: 110g
MTBF	: 76 Jahre gemäß EN 61709 (SN 29500) **
MTTFd	: 153 Jahre gemäß EN 61709 (SN 29500) **

Technical Data IM 31

Supply voltage	: 24Vdc \pm 20 % / ripple \leq 5%
Current consumption	: max. 50mA
Input	: 0... \pm 10V / R_{IN} =100k Ω
Output voltage	: 0... \pm 10V / max. 20mA
Ramp time with bridge	: 0.5...5s
Ramp time without bridge	: 3...30s
Transmission error	: 20mV
Temperature error	: 10 μ V/K
Ambient temperature	: 0...50°C
Connections	: Screw-type terminals 2.5mm ²
Housing material	: Insulating material grey
Fastening of housing	: Snap-on fastening for TS35
Dimensions of housing	: cf. drawing
Weight	: 110g
MTBF	: 76 Years according to EN 61709 (SN 29500) **
MTTFd	: 153 Years according to EN 61709 (SN 29500) **

** Voraussetzungen: Ortsfester Betrieb in gepflegten Räumen, mittlere Umgebungstemperatur 40 °C, keine Belüftung, Dauerbetrieb

** Requirements: Stationary operation in well-kept rooms, average ambient temperature 40 °C, no ventilation, continuous operation



A T R Industrie-Elektronik GmbH

www.msr-elektronik.com • elektronik@atrie.de

