

Pegelumsetzer HM 14

- Pegelumsetzer 24V (HTL) bzw. 5V (TTL) ⇒ 5V (TTL)
- dreikanalig
- bis 500kHz
- Potentialtrennung Ein-/Ausgang
- schmale Bauform
- Versorgung 24Vdc

Die Geräte HM14 sind dreikanalige Pegelumsetzer, die 5V oder 24V-Signale nach 5V (TTL) umsetzen.

Die Ausgänge (5V/TTL) werden intern versorgt und sind von den Eingängen und der Versorgungsspannung galvanisch getrennt. Sie sind schaltungstechnisch gegen externe Störeinflüsse geschützt.

Je eine LED pro Kanal zeigt den Schaltzustand in der Gerätefront an.

Typenübersicht:

Typ type	Eingang input	Ausgang output	Potentialtrennung galvanic separation	f _{MAX}	Versorgung supply
HM 14 - 5	5V (TTL)	5V (TTL)	ja / yes	500kHz	24Vdc
HM 14 - 24	24V (HTL)	5V (TTL)	ja / yes	500kHz	24Vdc

Versorgt werden die Pegelumsetzer mit 24Vdc. Sie sind montagefreundlich auf 35mm Hutschiene aufrastbar.

Level Converter HM 14

- level converters 24V (HTL) or 5V (TTL) ⇒ 5V (TTL)
- three-channel
- up to 500kHz
- galvanic separation Input/Output
- narrow design
- supply 24Vdc

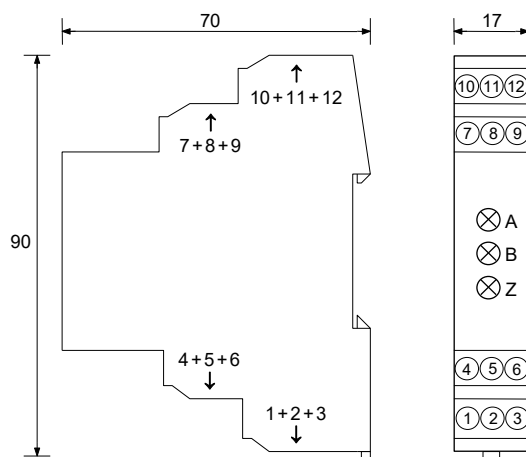
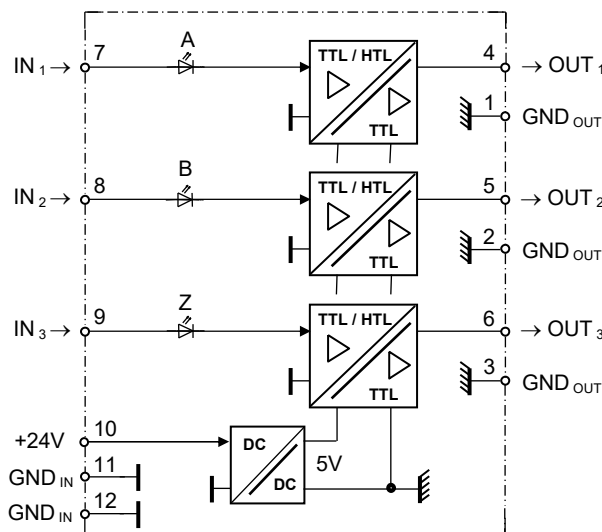
The units HM14 are three-channel level converters for converting 5V or 24V signals to 5V (TTL).

The outputs are supplied with internal 5V and galvanic separated between inputs and outputs. All outputs are protected for disturbances.

The switch conditions are indicated by LED's in the front panel.

Type summary:

The devices are supplied with 24Vdc and can be snap-mounted onto 35mm top hat rail.



Technische Daten HM14

Versorgungsspannung (U _v)		: 20...30Vdc / Welligkeit ≤5%
Stromaufnahme		: 50mA
Eingang	HM14-5	: 5V (TTL) / 0,5mA (3,5...6V / 0,3...1,3mA)
Schaltpegel	HM14-5	: Low <1V / High >3,3V
Eingang	HM14-24	: 24V (HTL) / 4,5mA (15...30V / 2,1...6,4mA)
Schaltpegel	HM14-24	: Low <5V / High >13V
Ausgangpegel		: TTL (5V)
Ausgangsströme		: max. 50mA
Übertragungsfrequenz		: 500kHz
Umgebungstemperatur		: 0...50°C
Anschlüsse		: Schraubklemmen 2,5mm ²
Gehäusematerial		: Isolierstoff grau
Abmessungen		: siehe Zeichnung
Gerätebefestigung		: Schnappbefestigung für 35mm Hutschiene
Gewicht		: 115g
MTBF		: 127 Jahre gemäß EN 61709 (SN 29500) *
MTTFd		: 254 Jahre gemäß EN 61709 (SN 29500) *

Technical Data HM 14

Supply voltage (V _s)		: 20...30Vdc / ripple ≤5%
Current consumption		: 50mA
Input	HM14-5	: 5V (TTL) / 0,5mA (3,5...6V / 0,5...1,3mA)
Input level	HM14-5	: low <1V; high >3,3V
Input	HM14-24	: 24V (HTL) / 4,5mA (15...30V / 2,1...6,4mA)
Input level	HM14-24	: low <5V; high >13V
Output level		: TTL (5V)
Output currents		: max. 50mA
Transmission frequency		: 500kHz
Ambient temperature		: 0...50°C
Connections		: screw-type terminal 2.5mm ²
Housing material		: Insulating material grey
Dimensions		: cf. drawing
Device fastening		: Snap-on feature for 35mm cap rail
Weight		: 115g
MTBF		: 127 Years according to EN 61709 (SN 29500) *
MTTFd		: 254 Years according to EN 61709 (SN 29500) *

* Voraussetzungen: Ortsfester Betrieb in gepflegten Räumen, mittlere Umgebungstemperatur 40 °C, keine Belüftung, Dauerbetrieb

* Requirements: Stationary operation in well-kept rooms, average ambient temperature 40 °C, no ventilation, continuous operation

