

### Pegelumsetzer HM 1 + HM 2

- vierkanalige Pegelumsetzer
- bis 200kHz
- HTL-Ausgang (HM2)
- Versorgung 24Vdc

Die Geräte HM1 und HM2 sind vierkanalige Pegelumsetzer, die 5V (z.B. TTL) oder hochohmige 24V-Signale umsetzen auf 24V/100mA.

Dabei arbeiten die Geräte HM1 mit plusschaltenden und die Geräte HM2 mit gegentaktschaltenden (HTL, push-pull) Ausgängen. Sie sind kurzschlussfest und gegen Störungen, geschützt. Der Schaltzustand der Kanäle wird durch je eine LED angezeigt.

Die Geräte sind aufrastbar auf 35mm Hutschiene.

#### Typenübersicht:

Typ Type	U <sub>IN</sub> V <sub>IN</sub>	U <sub>OUT</sub> V <sub>OUT</sub>	Ausgang output	Übertragungsfrequenz transmissions frequency
HM 1 - 5	5 V	24 V	plus-switching	200 kHz
HM 1 - 24	24 V	24 V	plus-switching	200 kHz
HM 2 - 5	5 V	24 V	push-pull (HTL)	200 kHz
HM 2 - 24	24 V	24 V	push-pull (HTL)	200 kHz

Sondergeräte nach Kundenspezifikation sind auf Anfrage lieferbar.

### Level Converter HM 1 + HM 2

- four-channel level converters
- up to 200kHz
- push-pull output (HM2)
- supply 24Vdc

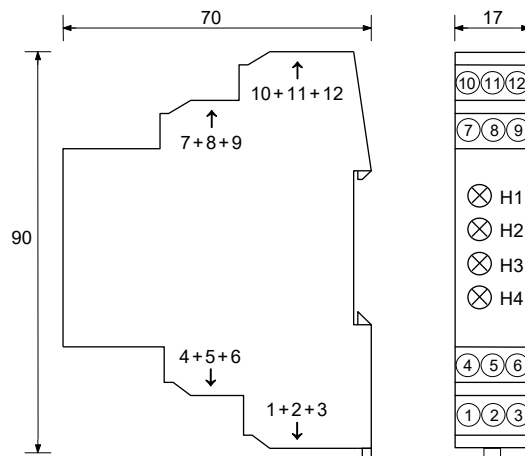
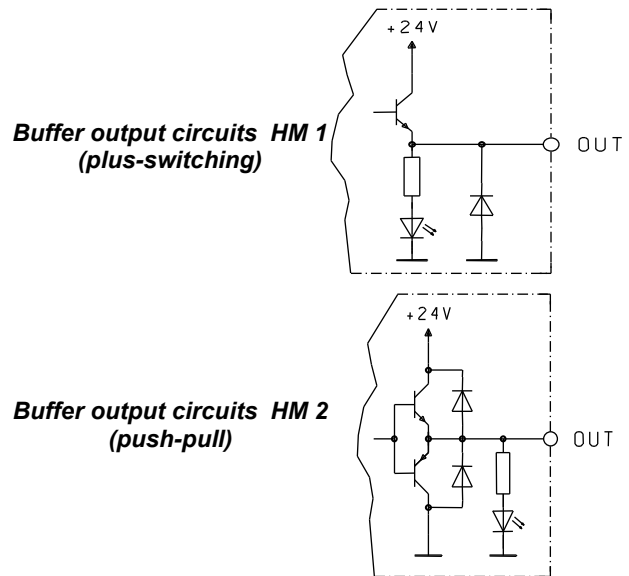
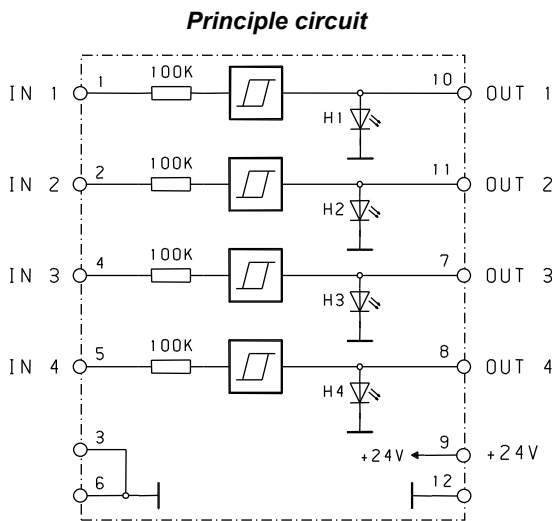
The units HM1 and HM2 are four-channel level converters for converting 5V (TTL) or high-impedance 24V signals to 24V/100mA.

The units HM1 have plus-switching outputs and the units HM2 have push-pull outputs. All outputs have short-circuit proofness and are provided with a protective circuit to protect the unit for disturbances. The switch status of the channels is indicated by one LED each.

The devices can be clipped onto TS35 mounting rails.

#### Type summary:

Special converters upon customers' request.



## Technische Daten HM 1 + HM 2

Versorgungsspannung ( $V_{CC}$ )	: 24Vdc $\pm$ 25%
Stromaufnahme	: 45mA (+ Summe der Ausgangsströme)
Schaltpegel / Hysterese HM_-5	: 2,5V bei $V_{CC}$ =24V / ca. 40%
Schaltpegel / Hysterese HM_-24	: 10V bei $V_{CC}$ =24V / ca. 10%
Eingangswiderstand	: 100k $\Omega$
Ausgangsstrom - plusschaltend -	: max. 100mA / kurzschlussfest
Ausgangsstrom - masseschaltend - (nur HM2)	: max. 50mA
Ausgangsspannung bei $V_{CC}$ =24V	: 22V bei $I_{OUT}$ = 50mA
Übertragungsfrequenz	: 200kHz
Schaltzeit HM1 ( $T_{ON}$ / $T_{OFF}$ )	: 1 $\mu$ s / 0,5 $\mu$ s ( $T_{OFF}$ bei 500 $\Omega$ -Last)
Schaltzeit HM2 ( $T_{ON}$ / $T_{OFF}$ )	: 1 $\mu$ s / 0,5 $\mu$ s
Umgebungstemperatur	: 0...50°C
Anschlüsse	: steckbare Schraubklemmen 2,5 mm <sup>2</sup>
Abmessungen	: siehe Zeichnung
Gerätebefestigung	: Schnappbefestigung für 35mm Hutschiene
Gewicht	: 70 g
MTBF	: 299 Jahre gemäß EN 61709 (SN 29500) *
MTTFd	: 598 Jahre gemäß EN 61709 (SN 29500) *

## Technical Data HM 1 + HM 2

Supply voltage ( $V_{CC}$ )	: 24Vdc $\pm$ 25%
Current consumption	: 45mA (+ sum of output currents)
Switching level / Hysteresis HM_-5	: 2,5V at $V_{CC}$ =24V / ca. 40%
Switching level / Hysteresis HM_-24	: 10V at $V_{CC}$ =24 V / ca. 10%
Input resistance	: 100k $\Omega$
Output current - plus switching -	: max. 100mA / short-circuit proof
Output current - GND switching -	: max. 50mA
Output voltage at $V_{CC}$ =24V	: 22V at $I_{OUT}$ = 50mA
Transmission frequency	: 200kHz
Response time HM1 ( $T_{ON}$ / $T_{OFF}$ )	: 1 $\mu$ s / 0,5 $\mu$ s ( $T_{OFF}$ at 500 $\Omega$ -Load)
Response time HM2 ( $T_{ON}$ / $T_{OFF}$ )	: 1 $\mu$ s / 0,5 $\mu$ s
Ambient temperature	: 0...50°C
Connections	: pluggable screw-type terminal 2.5mm <sup>2</sup>
Dimensions	: cf. drawing
Device fastening	: Snap-on feature for 35mm cap rail
Weight	: 70g
MTBF	: 299 Years according to EN 61709 (SN 29500) *
MTTFd	: 598 Years according to EN 61709 (SN 29500) *

\* Voraussetzungen: Ortsfester Betrieb in gepflegten Räumen, mittlere Umgebungstemperatur 40 °C, keine Belüftung, Dauerbetrieb

\* Requirements: Stationary operation in well-kept rooms, average ambient temperature 40 °C, no ventilation, continuous operation

