

DC/DC -Wandler

- aufrastbar auf Tragschienen
- potentialtrennend
- geregelte Ausgangsspannung

Die Geräte GG115...GG1005 sind geregelte DC/DC-Wandler aufrastbar auf Tragschienen.

Sie finden ihren Einsatz in Schaltschränken, Steuerpulten u.s.w., wo übliche Netzgeräte nicht eingesetzt werden können, da keine entsprechende Netzspannung zur Verfügung steht. Die Wandler arbeiten mit einer Eingangsspannung von 19...32Vdc.

Typenübersicht:

DC/DC Converters

- can be installed onto support rails
- galvanic isolation
- controlled output voltage

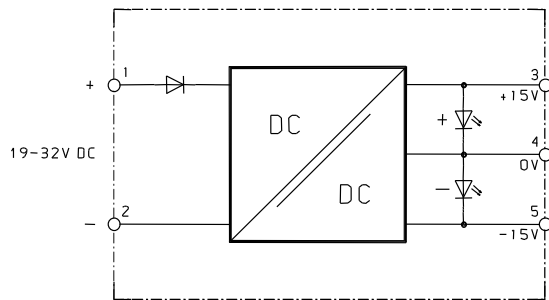
The devices GG115...GG1005 are controlled DC/DC converters to be snap-on mounted onto support rails.

Their applications are switch cabinets, control panels, etc. where common power units cannot be used as there is no adequate supply voltage at disposal. The converters operate with an input voltage of 19...32Vdc.

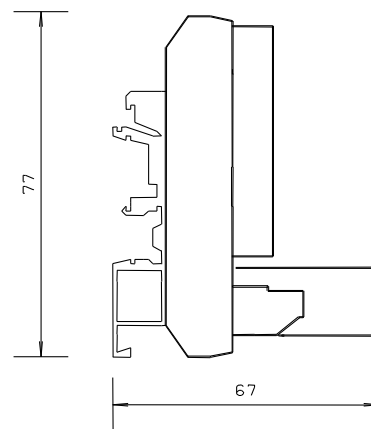
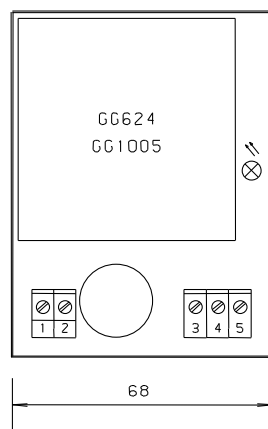
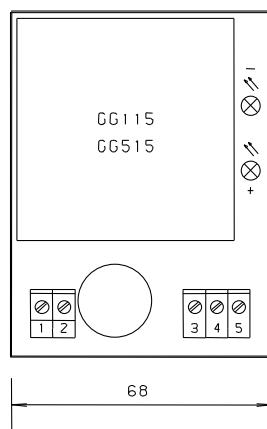
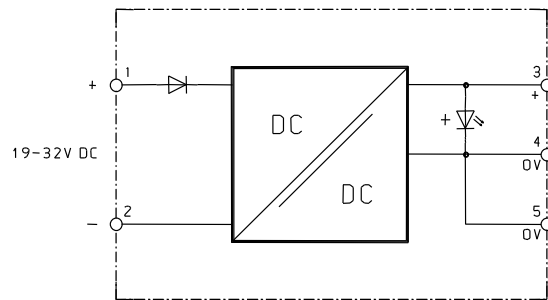
Type summary:

Typ Type	U _{IN} V _{IN}	U _{OUT} V _{OUT}	I _{OUT} I _{OUT}
GG 1005	19...32Vdc	5V	1000mA
GG 115	19...32Vdc	±15V	±160mA
GG 515	19...32Vdc	±15V	±500mA
GG 624	19...32Vdc	24V	600mA

GG 115 + GG 515



GG 624 + GG 1005



Technische Daten GG 115 - GG 1005

Versorgungsspannung (U_{IN})	: 19...32Vdc
Spitzenspannung (Versorgung)	: max. 34V
Wirkungsgrad	: 82%
Isolationsspannung	: $\geq 500V$
Temperaturkoeffizient	: 0,18%/K
Spannungsänderung bei $\Delta U_{IN} = 10\%$: $\pm 0,1\%$
Lastausregelung	: $\pm 1\%$
max. Oberwelligkeit	: $\leq 50mV$
Umgebungstemperatur	: 0...50°C
Anschlüsse	: Schraubklemmen 2,5mm ²
Abmessungen	: siehe Zeichnung
Gerätebefestigung	: Schnappbefestigung für TS15, TS32, TS35
Gewicht	: 140g
MTBF	: 83 Jahre gemäß EN 61709 (SN 29500) *
MTTFd	: 167 Jahre gemäß EN 61709 (SN 29500) *

Spezielle technische Daten	GG 1005	GG 115	GG 515	GG 624
Ausgangsspannung	: 5V $\pm 5\%$	$\pm 15V \pm 5\%$	$\pm 15V \pm 5\%$	24V $\pm 5\%$
max. Ausgangsstrom	: 1A	$\pm 0,16A$	$\pm 0,5A$	0,6A

Technical Data GG 115 - GG 1005

Supply voltage (V_{IN})	: 19...32Vdc
Peak voltage (supply)	: max. 34V
Efficiency	: 82 %
Insulation voltage	: $\geq 500V$
Temperature coefficient	: 0.18%/K
Voltage change with $\Delta V_{IN} = 10\%$: $\pm 0.1\%$
Load correction	: $\pm 1\%$
max. harmonics	: $\leq 50mV$
Ambient temperature	: 0...50°C
Connections	: Screw-type terminals 2.5mm ²
Dimensions	: cf. drawing
Fastening of device	: Snap-on fastening for TS15, TS32, TS35
Weight	: 140g
MTBF	: 83 Years according to EN 61709 (SN 29500) *
MTTFd	: 167 Years according to EN 61709 (SN 29500) *

Particular technical Data	GG 1005	GG 115	GG 515	GG 624
Output	: 5V $\pm 5\%$	$\pm 15V \pm 5\%$	$\pm 15V \pm 5\%$	24V $\pm 5\%$
max. output current	: 1A	$\pm 016A$	$\pm 0.5A$	0.6A

* Voraussetzungen: Ortsfester Betrieb in gepflegten Räumen, mittlere Umgebungstemperatur 40 °C, keine Belüftung, Dauerbetrieb

* Requirements: Stationary operation in well-kept rooms, average ambient temperature 40 °C, no ventilation, continuous operation

