

## Potenzial-Trennverstärker

- 3-Wege-Trennung
- bipolar
- abgleichbar
- Linearitätsfehler 0,1%
- Weitspannungsversorgung 19Vdc...255Vac

Die Trennverstärkerreihe VM280-VM288 arbeitet nach dem Prinzip der optoelektronischen Potenzialtrennung. Sie zeichnet sich durch ihre hohe Qualität und ein überlegendes Preis-/ Leistungsverhältnis aus.

Die Geräte arbeiten bipolar und weisen eine Dreiwege-Trennung der Potentiale zwischen Eingang, Ausgang und Versorgung auf. Zwei Spindeltrimmer bieten die Möglichkeit von der Gerätefront aus die Verstärkung und den Nullpunkt zu verändern.

Die Baureihe umfasst elf Typen. Sie ermöglichen es Normsignale galvanisch getrennt zu übertragen bzw. umzusetzen.

### Typenübersicht:

Typ Type	Eingang Input	Ausgang Output	Hilfsenergie supply
VM 280	0...±10V	0...±10V	19Vdc...255Vac
VM 281	0...±20mA	0...±10V	19Vdc...255Vac
VM 282	4...20mA	0...10V	19Vdc...255Vac
VM 283	0...±10V	0...±20mA	19Vdc...255Vac
VM 284	0...10V	4...20mA	19Vdc...255Vac
VM 285	0...±20mA	0...±20mA	19Vdc...255Vac
VM 285	4...20mA	4...20mA	19Vdc...255Vac
VM 286	0...20mA	4...20mA	19Vdc...255Vac
VM 287	4...20mA	0...20mA	19Vdc...255Vac
VM 288/1	0...±60mV	0...±10V	19Vdc...255Vac
VM 288/2	0...±60mV	0...±20mA	19Vdc...255Vac
VM 288/3	0...60mV	4...20mA	19Vdc...255Vac

Die Geräte besitzen ein Weitspannungsnetzteil, das den Anschluss an alle üblichen AC und DC Versorgungsspannungen (19Vdc...255Vac) ermöglicht. Sie sind montagefreundlich auf Tragschienen TS35 aufzurasten.

## Isolating Amplifier

- three-way separation
- bipolar
- adjustable
- linearity error 0.1%
- wide-range power supplies 19Vdc...255Vac

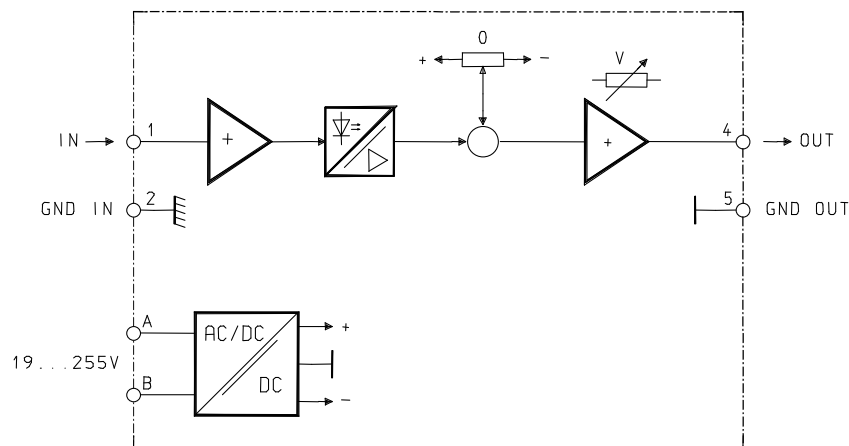
The isolating amplifier series VM280-VM288 operates according to the principle of optoelectronic potential separation. It is distinguished by its high quality and an excellent price/performance ratio.

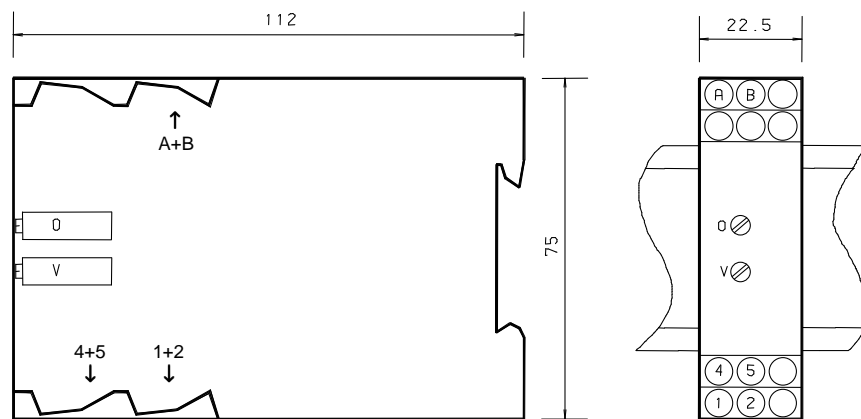
They work bipolar and have three-way separation of the potentials between input, output, and supply. Two helical trimmers offer the possibility to adjust the amplification and the zero point on the face of the housing.

The series comprises eleven types allowing electrical insulation transmission respectively conversion of standard signals.

### Type summary:

The devices have a wide-range power supply, that allows a connection at all usual ac and dc supply voltages (19Vdc...255Vac). They can be snap-on mounted onto support rails TS35.





### Technische Daten VM 280 - VM 288

Versorgungsspannung DC	: 19...255Vdc
Versorgungsspannung AC	: 24...255V / 48...62Hz
Leistungsaufnahme	: 1W...2,5VA
Spannungseingang (10V)	: 0...±10V / $R_{IN}=75k\Omega$
Spannungseingang (60mV)	: 0...±60mV / $R_{IN}=23k\Omega$
Überlastbarkeit (U-Eingang)	: max. 50V
Stromeingang / Bürde	: 0(4)...20mA / 100 $\Omega$
Überlastbarkeit (I-Eingang)	: max. 50mA
Spannungsausgang / Last	: 0...±10V / max. 20mA
Stromausgang / Bürde	: 0(4)...20mA / max. 500 $\Omega$
Nullpunkteinstellung	: ±20%
Verstärkungseinstellung	: 0,8...1,5
Prüfspannung	: 2,5kV, 50Hz, 1min.
Grenzfrequenz	: 2kHz (VM288=35Hz)
Grenzfrequenz (Option)	: 5kHz
Linearitätsfehler	: 0,1%
Temperaturdrift	: 0,003%/K
Umgebungstemperatur	: 0...50°C
Anschlüsse	: Schraubklemmen 2,5mm <sup>2</sup>
Gehäusematerial	: Isolierstoff grau
Gehäusebefestigung	: Rastbefestigung für TS35
Gehäusemaße	: siehe Zeichnung
Gewicht	: 110g

### Technical Data VM 280 - VM 288

Supply voltage DC	: 19...255Vdc
Supply voltage AC	: 24...255V / 48...62Hz
Power consumption	: 1W...2.5VA
Voltage input (10V)	: 0...±10V / $R_{IN}=75k\Omega$
Voltage input (60mV)	: 0...±60mV / $R_{IN}=23k\Omega$
Overload capacity (V inputs)	: max. 50V
Current input / Burden	: 0(4)...20mA / 100 $\Omega$
Overload capacity (I input)	: max. 50mA
Voltage output / Load	: 0...10V / max. 20mA
Current output / Burden	: 0(4)...20mA / max. 500 $\Omega$
Zero point adjustment	: ±20%
Amplification adjustment	: 0.8...1.5
Test voltage	: 2.5kV, 50Hz, 1min.
Transmission frequency	: 2kHz (VM288=35Hz)
Trans. frequency (option)	: 5kHz
Linearity error	: 0.1%
Temperature drift	: 0.003%/K
Ambient temperature	: 0...50°C
Connections	: Screw-type term. 2.5mm <sup>2</sup>
Housing material	: Insulating material grey
Fastening of housing	: Snap-on for TS35
Dimensions of housing	: cf. drawing
Weight	: 110g