

## Thermoelement - Messverstärker

- mit Kaltstellenkompensation
- für Thermoelemente Typ K und Typ J
- Weitspannungsversorgung 19Vdc...255Vac

Die Messverstärker setzen Thermoelementsignale in Normsignale von 0...10V oder 0(4)...20mA um.

Es können Thermoelemente vom Typ K (Nickel-Chrom/Nickel) oder Typ J (Eisen/Konstantan) verwendet werden. Die Geräte besitzen kaltstellenkompensierte Anschlussklemmen, an die sich das Element direkt anschließen lässt. Die Kompensation der Klemmen verhindert Messfehler durch Temperaturänderung der Anschlussstelle.

### Typenübersicht:

Typ type	Eingang input	Temperaturbereiche temperature ranges	Ausgang output	Hilfsenergie supply
VM 270	Typ K (NiCr-Ni)	0...600°C, 0...1000°C	0...10V	19Vdc...255Vac
VM 271	Typ K (NiCr-Ni)	0...600°C, 0...1000°C	0...20mA	19Vdc ...255Vac
VM 272	Typ K (NiCr-Ni)	0...600°C, 0...1000°C	4...20mA	19Vdc ...255Vac
VM 275	Typ J (Fe-CuNi)	0...750°C	0...10V	19Vdc...255Vac
VM 276	Typ J (Fe-CuNi)	0...750°C	0...20mA	19Vdc...255Vac
VM 277	Typ J (Fe-CuNi)	0...750°C	4...20mA	19Vdc...255Vac

Neben den o.g., sind auf Anfrage auch andere Temperaturbereiche (Spanne min. 300°C) lieferbar.

Bei Bestellungen bitte den gewünschten Temperaturbereich angeben !

Für die Überwachung des Eingangs haben die Geräte einen potenzialfreien Störmeldeausgang, der bei Drahtbruch oder Fühlerbruch öffnet. Einkopplungen auf die, im Störfall, offenen Messleitungen können zu mehrfachem schalten dieses Ausgangs führen. Zusätzlich wird die Störung durch eine LED in der Gerätefront angezeigt.

Die Geräte besitzen ein potenzialtrennendes Weitspannungsnetzteil, das den Anschluss an alle üblichen AC und DC Versorgungsspannungen (19Vdc...255Vac) ermöglicht. Sie sind aufrastbar auf Tragschienen TS35.

## Thermocouple Amplifiers

- with cold junction compensated terminals
- for thermocouples type K and type J
- wide-range power supplies 19Vdc...255Vac

The measuring amplifiers convert thermocouple signals into standard signals of 0...10V or 0(4)...20mA.

Thermocouples of the type K (nickel / chromium-nickel) or of the type J (iron / constantan) can be used. The devices have cold junction compensated terminals, to which the couple can be directly connected. The compensation of the terminals prevents measuring errors caused by a temperature change of the connection point.

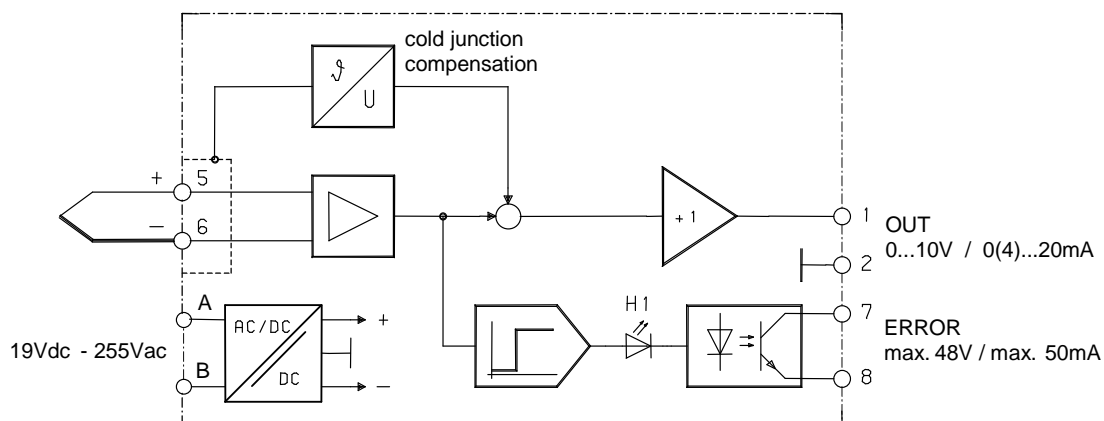
### Type summary:

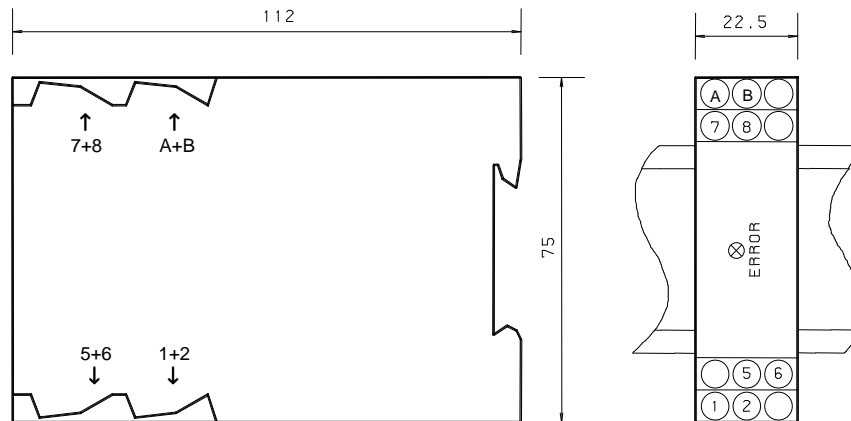
Other temperature ranges are possible upon customer's request (span of temperature min. 300°C).

When ordering, please state the desired temperature range !

A potential-free error message output (optocoupler) which opens in case of wire break or sensor break is at disposal to monitor the input. Irradiations in case of troubles, open measuring lines will result multi-switching of this output. In addition, the error is indicated by a LED in the front panel.

The devices have a galvanic separation wide-range power supply, that allows a connection at all usual ac and dc supply voltages (19Vdc...255Vac). They can be snap-on mounted onto support rails TS35.





### Technische Daten VM 270 - VM 277

Versorgungsspannung DC		: 19...255Vdc
Versorgungsspannung AC		: 24...255V / 48...62Hz
Leistungsaufnahme		: 1W...2,5VA
Eingang	VM270 - VM272	: Thermoelement Typ K (NiCr-Ni)
	VM275 - VM277	: Thermoelement Typ J (Fe-CuNi)
Spannungsausgang / Last		: 0...10V / max. 10mA
Stromausgang / Bürde		: 0(4)...20mA / max. 500Ω
Störmeldeausgang		: max. 48V / 50mA (Öffner)
Nullpunktfehler des Messverstärkers		: 0,1%
Linearitätsfehler des Messverstärkers		: < 0,1%
Klemmstellenfehler		: 3K
Temperaturdrift des Messverstärkers		: 100ppm/K
Sprungantwort		: 1ms
Linearität des Thermoelementes Typ K (NiCr-Ni)		: +7 / - 4K
Linearität des Thermoelementes Typ J (Fe-CuNi)		: -14K
Umgebungstemperatur		: 0...50°C
Anschlüsse		: Schraubklemmen 2,5mm <sup>2</sup>
Gehäusematerial		: Isolierstoff grau
Gehäusebefestigung		: Schnappbefestigung für TS35
Gehäusemaße		: siehe Zeichnung
Gewicht		: 105g

### Technical Data VM 270 - VM 277

Supply voltage DC		: 19...255Vdc
Supply voltage AC		: 24...255V / 48...62Hz
Power consumption		: 1W...2.5VA
Input	VM270 - VM272	: thermocouple type K (NiCr-Ni)
	VM275 - VM277	: thermocouple type J (Fe-CuNi)
Voltage output / load		: 0...10V / max. 10mA
Current output / burden		: 0(4)...20mA / max. 500Ω
Error message output		: max. 48V / 50mA (break contact)
Zero error of measuring amp.		: 0.1%
Linearity error of measuring amp.		: < 0.1%
junction error		: 3K
Temperature drift of measuring amp.		: 100ppm/K
Step response		: 1ms
Linearity of thermocouple type K (NiCr-Ni)		: +7 / - 4K
Linearity of thermocouple type J (Fe-CuNi)		: -14K
Ambient temperature		: 0...50°C
Connections		: Screw type terminals 2.5mm <sup>2</sup>
Housing material		: Insulating material grey
Fastening of housing		: Snap-on fastening TS35
Dimensions of housing		: cf. drawing
Weight		: 105g