

Präzisions-Summierverstärker

- 2 nicht invertierende Eingänge
- 3 invertierende Eingänge
- Spannungs- oder Stromausgang
- hoch präzise
- Weitspannungsversorgung 19Vdc...255Vac

Die Aufrastmodule VM237 + VM238 sind Präzisions-Summierverstärker mit Spannungs- oder Stromausgang (10V/20mA).

Typenübersicht:

Typ type	Ausgang output	Hilfsenergie supply
VM 237	0 ... ±10V	19Vdc...255Vac
VM 238	0(4) ... ±20mA	19Vdc...255Vac

Es stehen drei negierende und zwei nicht negierende Eingänge zur Verfügung, welche auch als Differenzeingänge zu verwenden sind. Bestückt man die Lötstützpunkte für „R26“ bis „R29“ mit einem Bürdenwiderstand (z.B. 100Ω), so arbeiten die entsprechenden Eingänge als Stromeingang.

Die Verstärkungseinstellung in den angegebenen Bereichen erfolgt mit dem 20-Gang-Spindeltrimmer „V“ von der Gerätefront aus. Eine Änderung des Verstärkungsbereichs lässt sich durch Austausch des auf Lötstützpunkten montierten Widerstandes „R11“ einfach vornehmen.

Zur Versorgung des freien Potenziometers „R1“ (z.B. als Offsetpotenziometer für einen Ausgang von 4...20mA) oder anderer Eingangsschaltungen, haben die Geräte einen Referenz-Spannungsausgang von 11V.

Die Geräte haben ein potenzialtrennendes Weitspannungsnetzteil, das den Anschluss an alle üblichen AC und DC Versorgungsspannungen (19Vdc...255Vac) ermöglicht. Sie sind aufrastbar auf Tragschienen TS35.

Precision Summation Amplifiers

- 2 non-negating inputs
- 3 negating inputs
- voltage or current output
- high accurate
- wide-range power supplies 19Vdc...255Vac

The snap-on modules VM237 + VM238 are precision summation amplifiers with voltage or current output (10V/20mA).

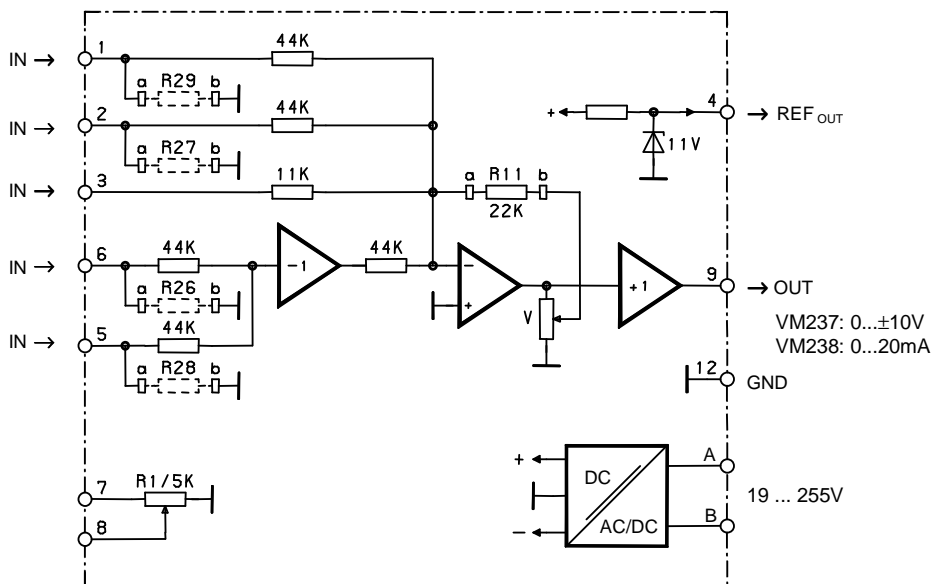
Type summary:

Three negating and two non-negating inputs which can also be used as differential inputs, are at disposal. If the solder support points from „R26“ to „R29“ are equipped with a burden resistor (e.g. 100Ω), the corresponding inputs are operating as a current input.

Adjustment of amplification is made via a 20-pitch helical trimmer „V“ in the front panel. A coarse change of the amplification range can be easily achieved by replacing a resistor „R11“ located on solder support points.

To supply the free potentiometer „R1“ (e.g. as offset potentiometer for an output of 4...20mA) or other input circuits, the devices have a reference voltage output of 11V.

The devices have a galvanic separated wide-range power supply, that allows a connection at all usual ac and dc supply voltages (19Vdc...255Vac). They can be snap-on mounted onto support rails TS35.



Verstärkung (VM237 bei R11 = 22kΩ)

Eingang	1	2	3	5	6
min.	-0,5	-0,5	-2	+0,5	+0,5
max.	-8	-8	-32	+8	+8

Amplification (VM237 at R11 = 22kΩ)

Input	1	2	3	5	6
min.	-0.5	-0.5	-2	+0.5	+0.5
max.	-8	-8	-32	+8	+8

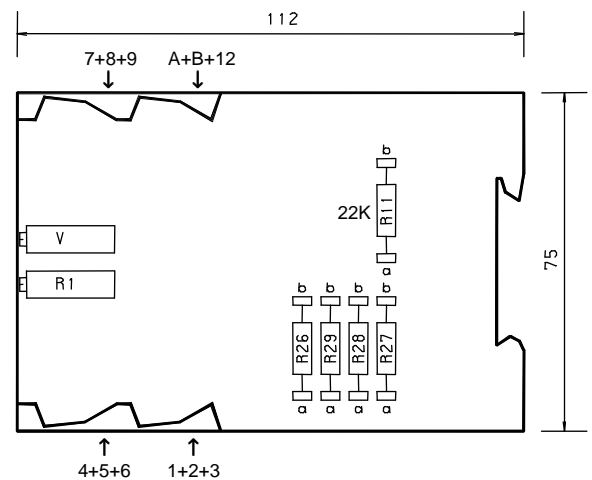
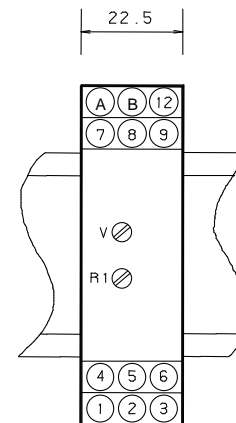


Technische Daten VM 237 + VM 238

Versorgungsspannung DC	: 19...255Vdc
Versorgungsspannung AC	: 24...255V / 48...62Hz
Leistungsaufnahme	: 1W...2,5VA
Signalausgang	VM237 : 0...±10V / max.20mA
Signalausgang	VM238 : 0...±20mA / Bürde max. 500Ω
Verstärkung (R11=22kΩ)	VM237 : Siehe Tabelle

Eingang (Klemme)	1	2	3	5	6	7/Poti
min. Verstärkung	-0,5	-0,5	-2	+0,5	+0,5	0
max. Verstärkung	-8	-8	-32	+8	+8	1
R _{IN}	44kΩ	44kΩ	11kΩ	44kΩ	44kΩ	5kΩ
U _{IN} max.	40V	40V	10V	40V	40V	20V
Überlastbar bis	50V	50V	30V	50V	50V	20V

Verstärkung	VM238 : wie VM237 bezogen auf 20mA
Grenzfrequenz (-3dB) bei V=1	: 1kHz
Potenzio meter / Bereich	: 20-Gang-Spindeltrimmer / 1:16
Linearitätsfehler	: 0,003%
Nullpunktfehler	: 0,001%
Temperaturdrift	: 0,002%/K
Referenz-Spannung [4]	: 10,5...11,5V / max. 3mA
Temperaturdrift (Ref.-Spannung)	: 0,002%/K
Umgebungstemperatur	: 0...50°C
Anschlüsse	: Schraubklemmen 2,5mm ²
Gehäusematerial	: Isolierstoff grau
Gehäusebefestigung	: Schnappbef. für TS35
Gehäusemaße	: siehe Zeichnung
Gewicht	: 110g



Technical Data VM 237 + VM 238

Supply voltage DC	: 19...255Vdc
Supply voltage AC	: 24...255V / 48...62 Hz
Power consumption	: 1W...2.5VA
Signal output	VM237 : 0...±10V / max. 20mA
Signal output	VM238 : 0...±20mA / Burden max. 500Ω
Amplification (R11=22kΩ)	VM237 : cf. table

Input (terminal)	1	2	3	5	6	7/Pot
min. amplification	-0.5	-0.5	-2	+0.5	+0.5	0
max. amplification	-8	-8	-32	+8	+8	1
R _{IN}	44kΩ	44kΩ	11kΩ	44kΩ	44kΩ	5kΩ
V _{IN} max.	40V	40V	10V	40V	40V	20V
Overload capability	50V	50V	30V	50V	50V	20V

Amplification	VM238 : like VM237, referred to 20 mA
Cut-off frequency (-3dB) at gain=1	: 1kHz
Potentiometer / Range	: 20-pitch-helical trimmer / 1:16
Linearity error	: 0.003%
Zero error	: 0.001%
Temperature drift	: 0.002%/K
Ref.-voltage [4]	: 10.5...11.5V / max. 3mA
Temperature drift (Ref.-voltage)	: 0.002%/K
Ambient temperature	: 0...50°C
Connections	: Screw-type terminals 2.5mm ²
Housing material	: Insulating material grey
Fastening of housing	: Snap-on fastening for TS35
Dimensions of housing	: cf. drawing
Weight	: 110g