

Spannungs/PWM-Umsetzer

- Grundfrequenzen 10Hz, 100Hz, 400Hz, 1kHz
- Auflösung 16 Bit
- Spannungsversorgung 24Vdc

Der Spannungs/PWM-Umsetzer BM108 basiert auf dem Universalcontroller BM100. Er wandelt eine Spannung von 0...+10V in ein proportionales PWM-Signal um.

Über Steuereingänge können vier Grundfrequenzen (s.o.) für das PWM-Signal vorgewählt werden.

Es sind symmetrische PWM - Bereiche von 3...97% bis 20...80% mit dem Spindeltrimmer "P1" einstellbar. Dabei entspricht eine Spannung von 0,3...2,0V an "calibration_{OUT}" den PWM-Bereichen 3...97% bis 20...80%.

- Beispiel:**
- Eingang "calibration mode" [3] ansteuern
 - mit Poti "P1" z.B. eine Spannung von 1,0V an "calibration_{OUT}" [9] einstellen (entspricht 10...90% Impuls/Pausenverhältnis des PWM-Signals)
 - Steuereingang [3] wegschalten
 - Ende der Kalibrierung

Das Gerät ist nun so kalibriert, dass eine Eingangsspannung von 0...+10V ein proportionales 10...90%* PWM-Signal ergibt. Diese Kalibrierung bleibt auch nach Abschalten der Versorgungsspannung erhalten und ändert sich erst bei erneuter Kalibrierung.

Zusätzlich zum PWM-Ausgang [7] steht noch ein Steuer- ausgang [8] für Störmeldungen zur Verfügung. Er schaltet auf "high" wenn die Eingangsspannung negativ oder größer +10V ist. Über Front - LED werden die Error-Meldung und die Betriebszustände angezeigt.

Versorgt wird der Wandler mit 24Vdc, wobei eine galvanische Trennung zwischen der Spannungsversorgung und dem Analogsignal besteht.

* Auslieferungszustand

Voltage to PWM converter

- Basic frequencies 10Hz, 100Hz, 400Hz, 1kHz
- Resolution 16 Bit
- Supply voltage 24Vdc

The BM108 voltage / PWM converter is based on the BM100 universal controller. It converts a voltage of 0...+10V into a proportional PWM signal.

Four basic frequencies (see above) of the PWM signal are preselectable through control inputs.

Symmetrical PWM ranges from 3...97% to 20...80% are adjustable by helical trimmer "P1", with a voltage of 0.3...2.0V at "calibration_{OUT}" being equivalent to the PWM ranges 3...97% to 20...80%.

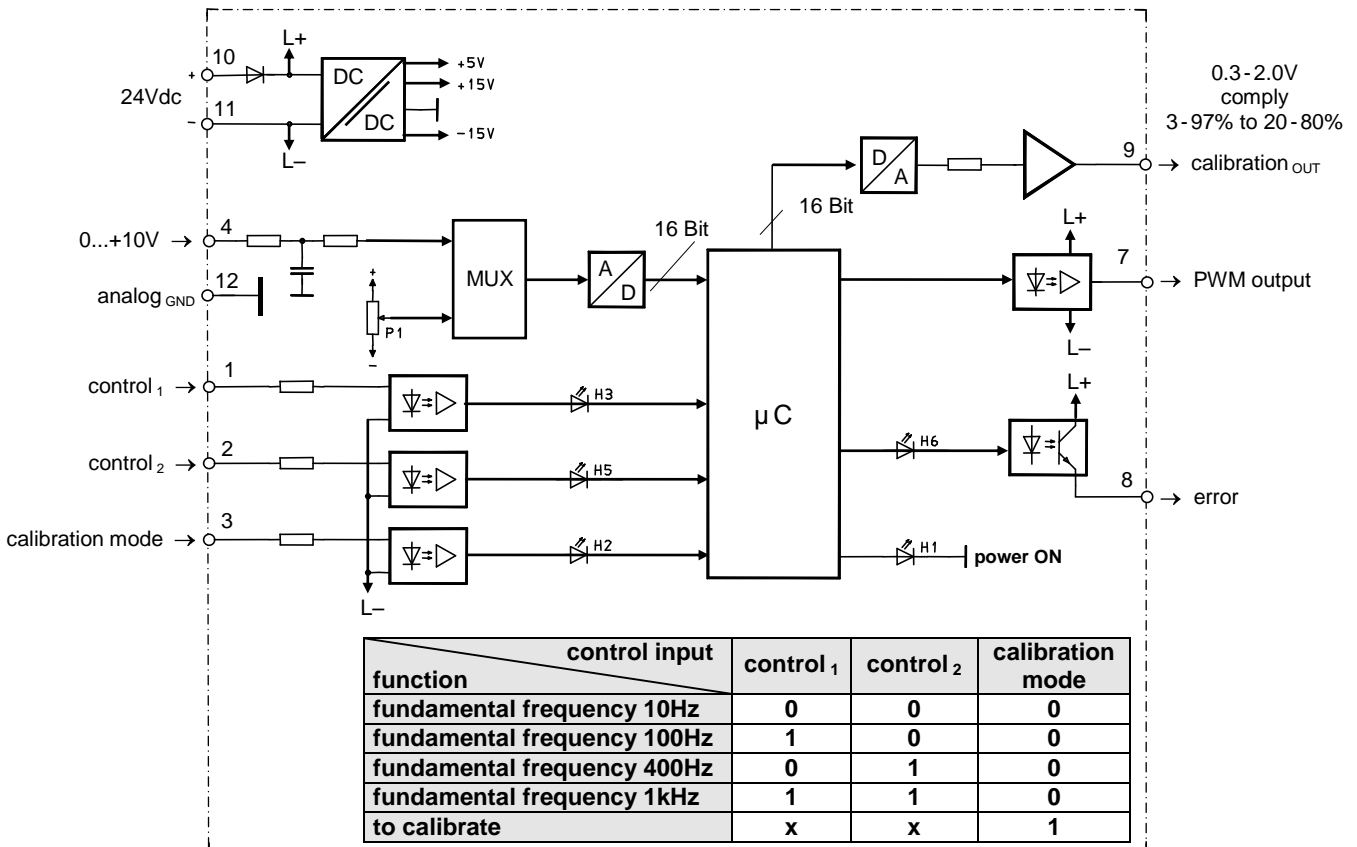
- Example:**
- activate input "calibration mode" [3]
 - set a voltage of e.g. 1.0V at "calibration_{OUT}" [9] with potentiometer "P1" (is equivalent to 10...90% duty factor of the PWM signal)
 - de-activate control input [3]
 - end of calibration

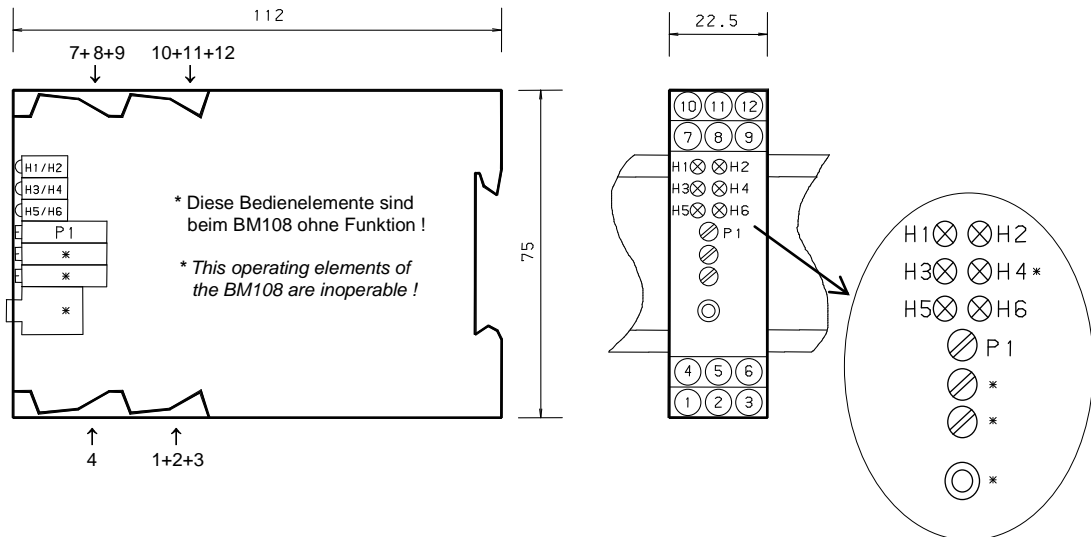
The device is now calibrated as follows: An input voltage of 0...+10V results in a proportional 10...90%* PWM signal. This calibration is effective even upon disconnection of the supply voltage and can only be altered by a new calibration procedure.

In addition to PWM output [7] there is an error output [8] available. It switches to "high" as soon as the input voltage is negative or exceeds +10V. LEDs in the device's front indicate error signal and operational statuses.

The converter uses a supply voltage of 24 Vdc, with galvanic separation between voltage supply and analog signal.

* As supplied





Technische Daten BM 108

Versorgungsspannung (U_V)	: 24Vdc \pm 20% / Welligkeit \leq 5%
Leistungsaufnahme	: max. 2W
Analog-Eingang	: 0...+10V / R_{IN} =100k Ω
Steuereingänge	: 20...30Vdc / 8...12mA
PWM-Ausgang	: 24Vdc (U_V) / max. 50mA
Error-Ausgang	: 24Vdc (U_V) / max. 50mA
Calibration out	: 0,3...2,0V (\Rightarrow 3-97% ... 20-80%) / max. 5mA
Error - Grenzen (Analogeingang)	: min. -0,1V / max. +10,1V
PWM-Grenzen (einstellbar mit "P1")	: 3-97% bis 20-80%
PWM-Grenzen (Auslieferungszustand)	: 10...90%
mögliche PWM-Grundfrequenzen	: 10Hz, 100Hz, 400Hz, 1kHz
PWM-Auflösung	: 16 Bit
Einschwingzeit	: 600 μ s
Messfehler	: 0,1%
Temperaturdrift	: 20 μ V/K
Umgebungstemperatur	: 0...50°C
Anschlüsse	: Schraubklemmen 2,5mm ²
Gehäusematerial	: Isolierstoff grau
Gehäusebefestigung	: Schnappbefestigung für TS35
Gewicht	: 120g

Technical Data BM 108

Supply voltage (U_V)	: 24Vdc \pm 20% / ripple \leq 5%
Power consumption	: max. 2W
Analog input	: 0...+10V / R_{IN} =100k Ω
Control inputs	: 20...30Vdc / 8...12mA
PWM output	: 24Vdc (U_V) / max. 50mA
Error output	: 24Vdc (U_V) / max. 50mA
Calibration out	: 0.3...2.0V (\Rightarrow 3-97% ... 20-80%) / max. 5mA
Error limits (analog input)	: min. -0.1V / max. +10.1V
PWM limits (adjustable with "P1")	: 3-97% to 20-80%
PWM limits (as supplied)	: 10...90%
PWM basic frequencies possible	: 10Hz, 100Hz, 400Hz, 1kHz
PWM resolution	: 16 Bit
Transient period	: 600 μ s
Measuring error	: 0.1%
Temperature drift	: 20 μ V/K
Ambient temperature	: 0...50°C
Connections	: screw-type terminals 2.5mm ²
Material of housing	: grey insulant
Mounting of housing	: snap-on type for TS35
Weight	: 120g