

Relais-Baustein RM 3

- zwei Relais mit je einem Wechsler
- Transistorstufe zur Relaisansteuerung

Der Baustein enthält zwei Relais mit je einem potentialfreien Wechsler, belastbar mit 1.000VA, max. 250Vac bzw. 24V/1,5Adc.

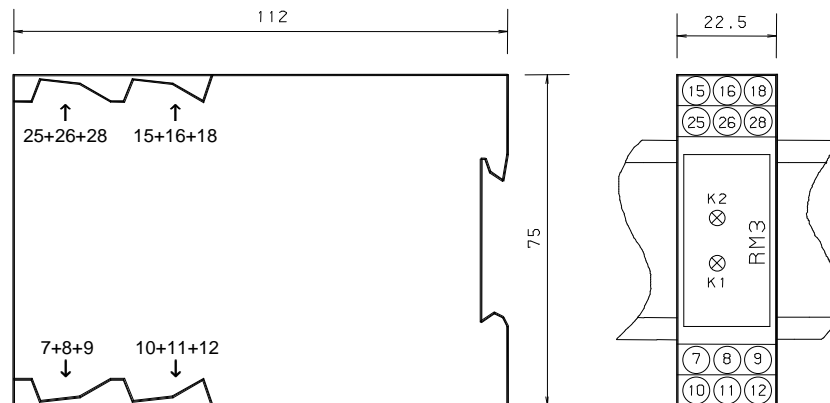
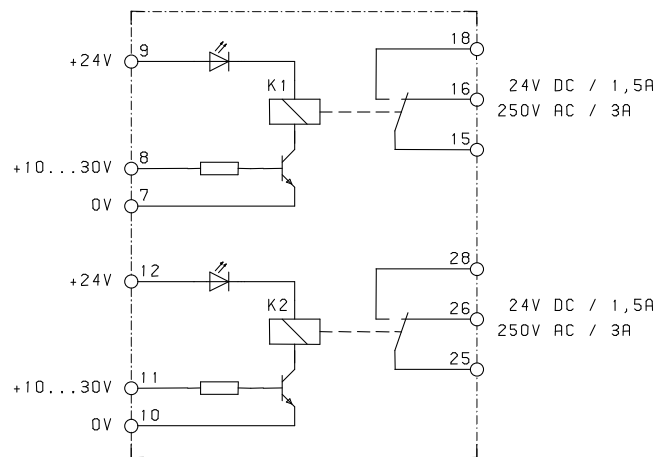
Das Gerät ermöglicht, durch die integrierte Transistorstufe, die Ansteuerung durch Elektronikausgänge, die nur kleine Steuerspannungen oder Ströme ausgeben. Die Schaltzustände werden über LED in der Gerätefront angezeigt. Die Geräte sind aufrastbar auf Tragschienen TS35.

Relay Module RM 3

- two relays with one change-over contact each
- transistor driver for relay activation

The relay module RM3 incorporates 2 heavy-duty relays with one change-over contact each, loadable with 1000VA, max. 250Vac resp. 24V/1.5Adc.

The relays are driven through a transistor circuit, thus providing the high control voltage range. The nominal voltage for the relay coils is 24V. The switch status is indicated by LEDs in the front panel. The devices can be snap-on mounted onto rails TS35.



Technische Daten RM 3

Spulenspannung	: 20...30Vdc / 25mA
Steuerspannung	: 10...30Vdc / 0,5...1,5mA
Ansprechzeit / Abfallzeit	: 8ms / 8ms
Kontaktart	: Wechsler
Kontaktbelastung AC	: 250V / 3A
Kontaktbelastung DC	: 24V / 1,5A
Schaltspiele (10% Last)	: 4.000.000
Umgebungstemperatur	: 0...50°C
Anschlüsse	: Klemmen 2,5mm ²
Gehäusematerial	: Isolierstoff grau
Gehäusebefestigung	: Schnappbef. für TS35
Gehäusemaße	: siehe Zeichnung
Gewicht	: 120g

Technical Data RM 3

Coil voltage	: 20...30Vdc / 25mA
Control voltage	: 10...30Vdc / 0,5...1,5mA
Response / release time	: 8ms / 8ms
Contact type	: Change-over contact
Contact load AC	: 250V / 3A
Contact load DC	: 24V / 1,5A
Duty cycles (10% load)	: 4,000,000
Ambient temperature	: 0...50°C
Connections	: Terminal 2.5mm ²
Housing material	: Insulating material grey
Fastening of housing	: Snap-on fastening for TS35
Dimensions of housing	: cf. drawing
Weight	: 120g

