

Pegelumsetzer HM 11

- Pegelumsetzer RS422 \Rightarrow 24V (HTL) oder 5V (TTL)
- dreikanalig
- bis 500kHz
- Potenzialtrennung Ein-/Ausgang
- schmale Bauform
- Versorgung 24Vdc

Die Geräte HM11 sind dreikanalige Pegelumsetzer, die RS422-Impulse nach 5V (TTL) bzw. 24V (HTL) wandeln. Die RS422-Eingänge sind von den Ausgängen und der Versorgungsspannung galvanisch getrennt.

Die Ausgänge sind schaltungstechnisch gegen externe Störeinflüsse geschützt. Der Schaltzustand der Kanäle wird durch je eine LED in der Gerätefront angezeigt.

Typenübersicht:

Typ type	Eingang input	Ausgang output	Potentialtrennung galvanic separation	f _{MAX}	Versorgung supply
HM 11 - 5	RS422	5V (TTL)	ja / yes	500kHz	24Vdc
HM 11 - 24	RS422	24V (HTL)	ja / yes	500kHz	24Vdc

Versorgt werden die Umsetzer mit 24Vdc. Sie sind montagefreundlich auf 35mm Hutschiene aufrastbar.

Level Converter HM 11

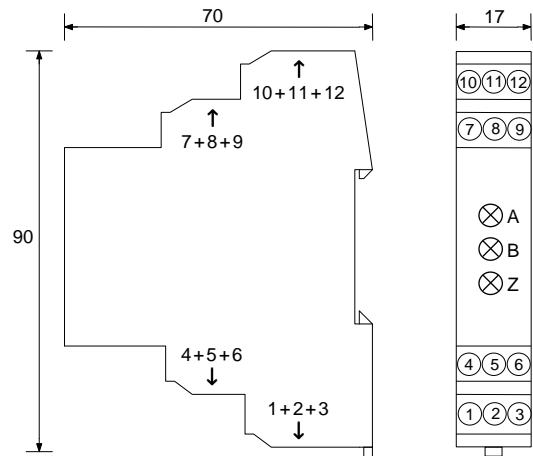
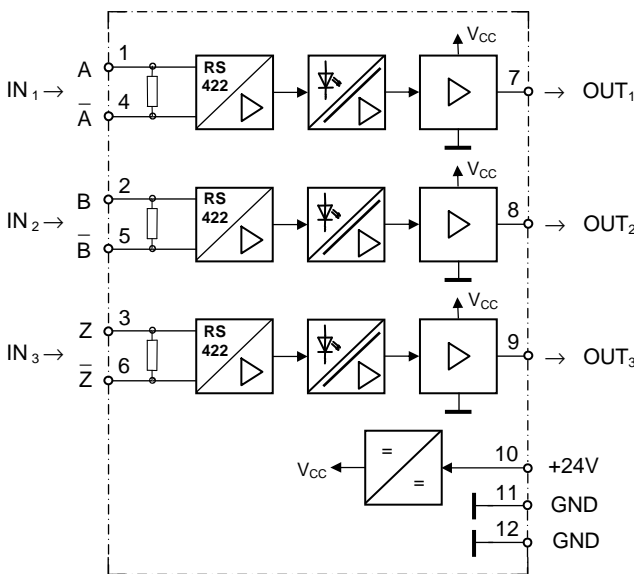
- level converters RS422 \Rightarrow 24V (HTL) or 5V (TTL)
- three-channel
- up to 500kHz
- galvanic separation Input/Output
- narrow design
- supply 24Vdc

The units HM11 are three-channel level converters for converting RS422 signals to 5V (TTL) or 24V (HTL). The units are galvanic separated between inputs and outputs.

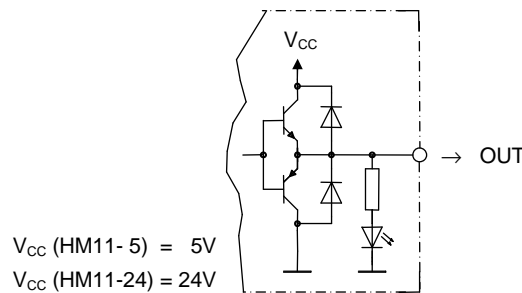
All outputs are protected for disturbances. The switch conditions are indicated by LED's in the front panel.

Type summary:

The devices are supplied with 24Vdc and can be snap-mounted onto 35mm top hat rail.



Ausgangstreiber Output buffer circuit



Technische Daten HM11

Versorgungsspannung (U_V)	: 20...30Vdc / Welligkeit < $\pm 5\%$
Stromaufnahme	: 90mA + Ausgangsströme
Eingang	: 3 x RS422
Eingangsbürde	: 120 Ω
Ausgangspegel HM11-5	: TTL (5V)
Ausgangspegel HM11-24	: HTL (U_V - 2V bei 50mA)
Ausgangsströme	: max. 50mA
Übertragungsfrequenz	: 500kHz
Umgebungstemperatur	: 0...50°C
Anschlüsse	: Schraubklemmen 2,5mm ²
Gehäusematerial	: Isolierstoff grau
Abmessungen	: siehe Zeichnung
Gerätebefestigung	: Schnappbefestigung für 35mm Hutschiene
Gewicht	: 115g

Technical Data HM 11

Supply voltage (V_S)	: 20...30Vdc / ripple < $\pm 5\%$
Current consumption	: 90mA + sum of output currents
Input	: 3 x RS422
Input burden	: 120 Ω
Output level HM11-5	: TTL (5V)
Output level HM11-24	: HTL (V_S - 2V at 50mA)
Output currents	: max. 50mA
Transmission frequency	: 500kHz
Ambient temperature	: 0...50°C
Connections	: screw-type terminal 2.5mm ²
Housing material	: Insulating material grey
Dimensions	: cf. drawing
Device fastening	: Snap-on feature for 35mm cap rail
Weight	: 115g