

Doppel - Grenzwertschalter KM 41

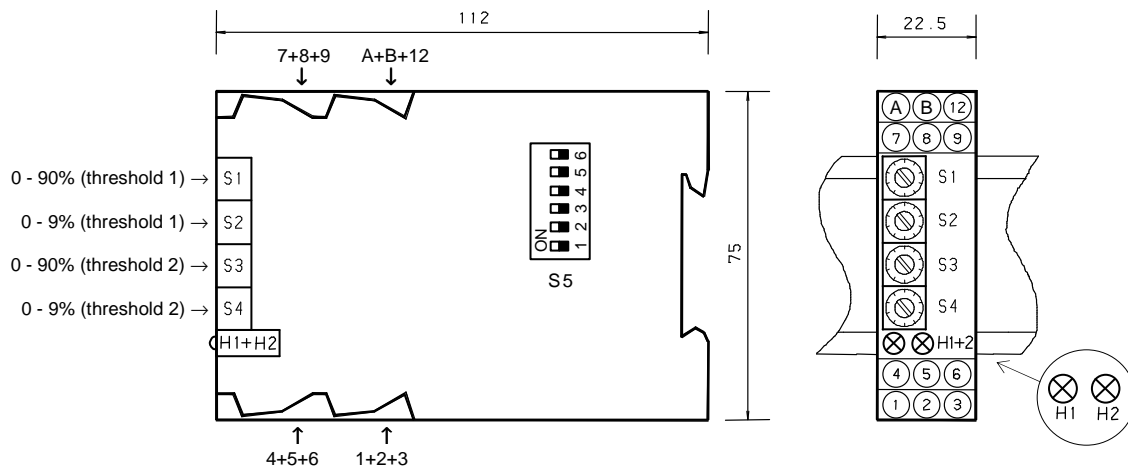
- zwei Grenzwerte
- zwei Messbereiche, 0...10V und 0/4...20mA
- Grenzwertabgleich mit Dekadenschaltern
- hoch präzise
- 3-Wege-Trennung
- Versorgungsspannung 24Vdc

Der Grenzwertschalter verfügt über zwei Schaltpunkte. Sie werden mit je 2 Dekadenschaltern (1...99%), von der Gerätefront aus eingestellt. Es wird keine Referenz benötigt, da die Schaltpunkte direkt an den Schaltern abzulesen sind. Das Gerät hat Eingänge für die Normsignale 0...10V und 0/4...20mA. Bei Verwendung des Stromeingangs muss zur Umschaltung des Betriebsmodus der Dip-Schalter S5-1 geschlossen werden.

Spannungs-/Strommessung, Hysterese, Schaltverzögerung und nicht invertierende/invertierende Arbeitsweise der Relais werden über leicht zu bedienende Dip-Schalter (S5) gewählt. **Achtung:** Eine Umschaltung mit S5 ist nur bei abgeschalteter Versorgungsspannung zulässig!

Das Erreichen des jeweiligen Grenzwertes wird durch zwei LED angezeigt und mit je einem Umschaltkontakt gemeldet.

Das Gerät ist aufrastbar auf Hutschiene TS35 und wird mit 24Vdc versorgt. Die Versorgung ist von den Signalen galvanisch getrennt. So existiert eine echte 3-Wege-Trennung zwischen Versorgung, Analogeingängen und Schaltausgängen.



Double limit monitor KM 41

- two threshold values
- two measuring ranges, 0...10V and 0/4...20mA
- threshold adjustment by decade switches
- high accurate
- three way separation
- power supply 24Vdc

The limit monitor has two operating points. They are set on the front of the unit using two decade switches (1...99%). A reference is not required as the operating points can be read off directly from the switches. The unit has inputs for the standard signals 0...10V and 0/4...20mA. When using the current input, DIP switch S5-1 must be closed to switch over the operating mode.

Voltage/current measurement, hysteresis, operating delay and non-inverting/inverting operation of the relays are selected using easy-to-operate DIP switches (S5). **Attention:** Switch-over of S5 is only permitted when the supply voltage is switched off!

Reaching the respective limit value is indicated by two LEDs and signaled by a changeover contact.

The unit can be clipped onto DIN TS35 rails and is supplied with 24 Vdc. The supply is electrically isolated from the signals. This provides a genuine 3-way isolation between supply, analogue inputs and switch outputs.

Schaltfunktion	switching function	Dip switch					
		S5-1	S5-2	S5-3	S5-4	S5-5	S5-6
Spannungsmessung	voltage metering	off *	x	x	x	x	x
Strommessung	current metering	on	x	x	x	x	x
4...20mA	4...20mA	on	off *	x	x	x	x
0...20mA	0...20mA	on	on	x	x	x	x
Schaltverzögerung 20ms	delay time 20ms	x	x	off *	x	x	x
Schaltverzögerung 500ms	delay time 500ms	x	x	on	x	x	x
Hysterese 2%	hysteresis 2%	x	x	x	off *	x	x
Hysterese 10%	hysteresis 10%	x	x	x	on	x	x
K1 nicht invertierend	K1 non invert	x	x	x	x	off *	x
K1 invertierend	K1 invert	x	x	x	x	on	x
K2 nicht invertierend	K2 non invert	x	x	x	x	x	off *
K2 invertierend	K2 invert	x	x	x	x	x	on

Achtung: Umschaltung nur bei abgeschalteter Versorgungsspannung erlaubt!

Attention: Change-over only during switched off supply voltage permitted!

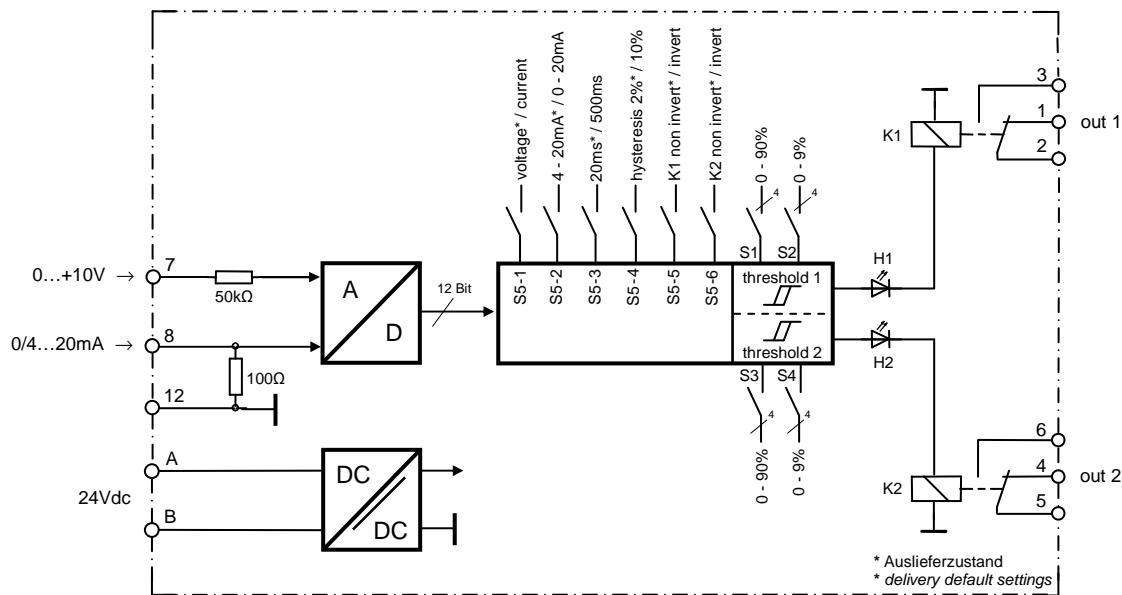
* Auslieferungszustand

* delivery default settings



A T R Industrie-Elektronik GmbH

www.msr-elektronik.com • elektronik@atrie.de



Technische Daten KM 41

Versorgungsspannung (U_B) : 20...30Vdc / Welligkeit < 5%
Leistungsaufnahme : 1,5W

Messbereich	Eingang	Dip-Schalter S5-1	R_{IN}	zulässiger Eingang	Überlast
0...+10V	7	off *	50k Ω	< 12V **	max. 30V **
0/4...20mA	8	on	100 Ω	max. 40mA	max. 40mA

* Auslieferungszustand

** **Achtung:** Bei Eingangsspannungen >12V ist die Funktion nicht definiert !

Grenzwertvorgabe 1 (S1 + S2) : 1 - 99%
Grenzwertvorgabe 2 (S3 + S4) : 1 - 99%
Hystereseeinstellung (S5-4) : 2%* / 10%
Relaisausgänge : 250Vac, max. 3A / 24Vdc, max. 1,5A
Ein- / Ausschaltverzögerung (S5-3) : 20ms/20ms* oder 500ms/500ms
Schaltverhalten (S5-5 + S5-6) : nicht invertierend* + invertierend
Genauigkeit : 0,1%
Temperaturdrift : 0,001%/K
Umgebungstemperatur : 0...50°C
Anschlüsse : Schraubklemmen 2,5mm²
Gehäusematerial : Isolierstoff grau
Gehäusebefestigung : Schnappbefestigung für TS35
Gehäusemaße : siehe Zeichnung
Gewicht : 120g

* Auslieferungszustand

Technical Data KM 41

Supply voltage (V_{CC}) : 20...30Vdc / ripple < 5%
Power consumption : 1.5W

measuring ranges	input	dip switch S5-1	R_{IN}	acceptable range	overload
0...+10V	7	off *	50k Ω	< 12V **	max. 30V **
0/4...20mA	8	on	100 Ω	max. 40mA	max. 40mA

* delivery default settings

** **Attention:** At input voltage >12V function is not defined !



A T R Industrie-Elektronik GmbH

www.msr-elektronik.com • elektronik@atrie.de

<i>Threshold preset 1 (S1 + S2)</i>	: 1 - 99%
<i>Threshold preset 2 (S3 + S4)</i>	: 1 - 99%
<i>Hysteresis (S5-4)</i>	: 2%* / 10%
<i>Relay outputs</i>	: 250Vac max. 3A / 24Vdc, max. 1.5A
<i>Switch-on / -off delay time (S5-3)</i>	: 20ms/20ms* or 500ms/500ms
<i>Switch action (S5-5 + S5-6)</i>	: non invert* + invert
<i>Accuracy</i>	: 0.1%
<i>Temperature drift</i>	: 0.001 %/K
<i>Ambient temperature</i>	: 0...50°C
<i>Connections</i>	: Screw-type terminals 2.5mm ²
<i>Housing material</i>	: Insulating material grey
<i>Fastening of housing</i>	: Snap-on fastening for TS35
<i>Dimensions of housing</i>	: cf. drawing
<i>Weight</i>	: 120g

* delivery default settings

