

DMS-Verstärker / mV-Verstärker

- Kraftmessverstärker im Alu-Gehäuse IP66
- auch als mV-Verstärker einsetzbar
- Linearitätsfehler 0,005%
- Versorgung 24Vdc

Der Verstärker wurde zum Anschluss von Dehnungsmessstreifen in Brückenschaltung entwickelt. Er eignet sich aber auch hervorragend als mV-Verstärker. Es können einzelne oder mehrere parallel geschaltete DMS-Brücken (Gesamtwiderstand $\geq 120\Omega$) mit Sensitivitäten von 0,2...40mV/V verwendet werden.

Strain Gauge Amplifier / mV Amplifier

- force measuring amplifier in aluminum case IP66
- to be used as mV amplifier as well
- linearity error 0.005%
- power supplies 24Vdc

The amplifier was developed for the connection of strain gauges in a bridge circuit. It is also outstandingly well suited for use as an mV amplifier. Single or several parallel strain gauge measuring bridges (total resistance $\geq 120\Omega$) with sensitivities of 0.2...40mV/V can be used.

Typ type	Eingang input	U-Ausgang V-output	I-Ausgang I-output	Hilfsenergie supply
VG 140	mV oder DMS mV or strain gauges	0...±10V	0/4...20mA	24Vdc

Die Brückenspeisespannung wird mit Schalter "S1:9" auf 5 oder 10V eingestellt. Die Verstärkungsanpassung an die verschiedenen Messbrücken lässt sich mittels Schalter "S1:1" bis "S1:4" nach folgender Tabelle vornehmen:

The bridge supply voltage can be set to 5 or 10V using switch "S1:9". The amplifier can be adjusted to the various measuring bridges using switches "S1:1" to "S1:4" according to the table below:

Verstärkung gain	S1:1	S1:2	S1:3	S1:4
45 ... 150	on	off	off	off
140 ... 500	off	on	off	off
440 ... 1550	off	off	on	off
1550 ... 5050	off	off	off	on

Für den Abgleich von 0-Punkt- und Verstärkung stehen je zwei Spindeltrimmer zur Verfügung, mit denen sich der Messbereich grob und fein einstellen lässt. Der Ausgang kann nach folgender Tabelle auf 3 Normsignale konfiguriert werden:

To adjust zero point and gain, there are two helical trimmers each available for coarse and fine adjustment of the measuring range. The output can be configured to 3 standard signals according to the following table:

Output	Jumper OUT	Schalter switch	S1:6	Schalter switch	S1:7
0...±10V *	U = on *	on *	off *	off *	
0...±20mA	I = on	off	on	on	
4...20mA	I = on	on	off	off	

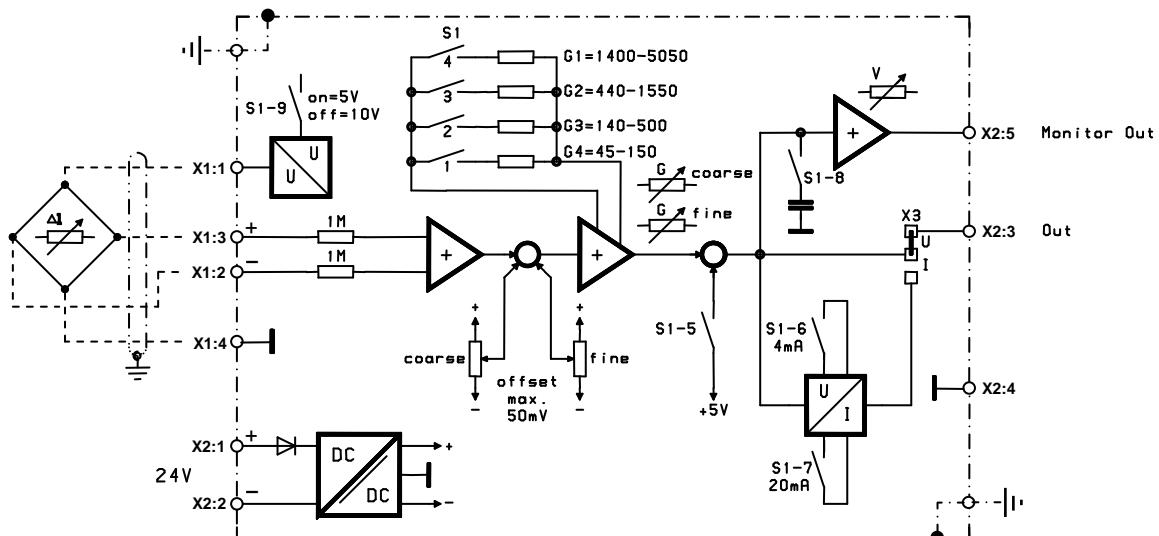
* Auslieferungszustand
* delivery default setting

Durch schließen des Schalters "S1:10" kann die Grenzfrequenz des Ausgangs auf ca. 30Hz begrenzt werden.

By closing switch "S1:10" the cut-off frequency of output can be limited to approx. 30Hz.

Zur Ansteuerung von Anzeigen hat das Gerät einen einstellbaren 10V-Monitorausgang, der mit seiner Grenzfrequenz in 2 Stufen ("S1:8") einstellbar ist.

For monitoring, the device features an adjustable 10V monitor output. The cut-off frequency of the output can be set to 2 levels ("S1:8").

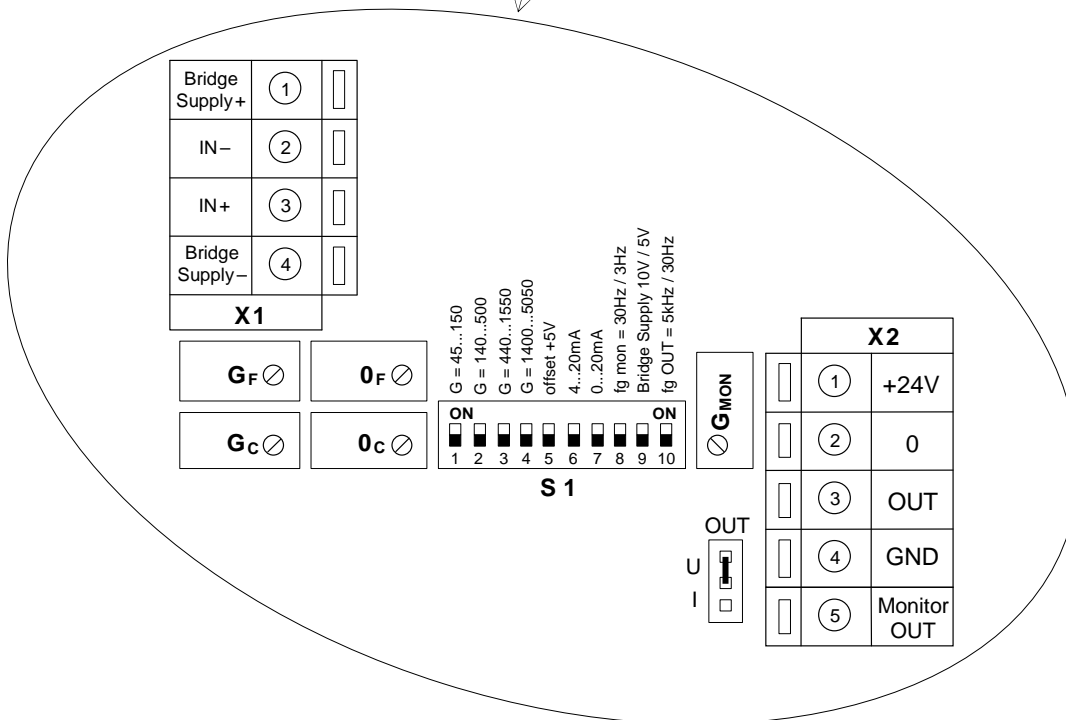
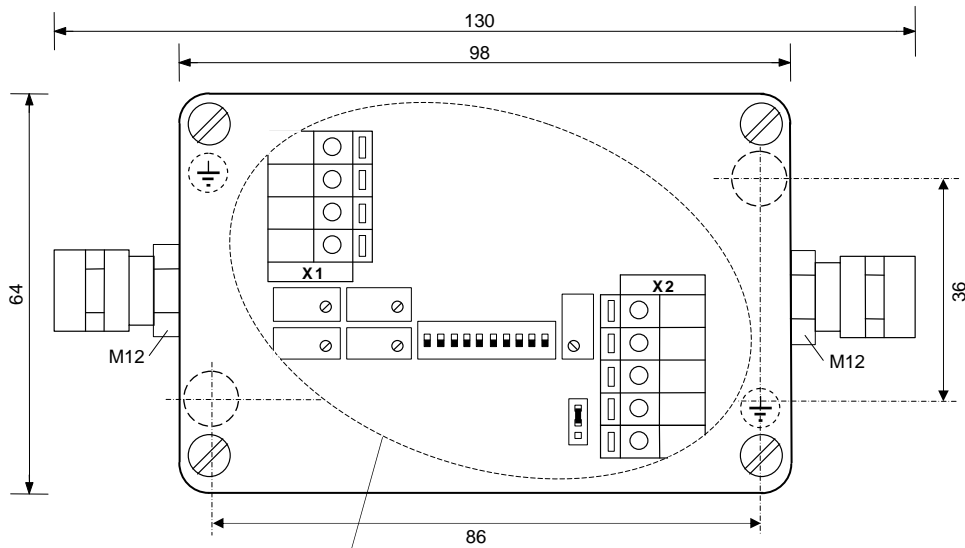


Um bipolare Anwendungen (z.B. Zug/Druck) auch unipolar ausgeben zu können, besteht die Möglichkeit den Nullpunkt des Ausgangs um 50% vom Endwert anzuheben (Schalter "S1:5"). Der Abgleich wird dann wie folgt durchgeführt: Offset-Abgleich des Eingangs mit den Spindeltrimmern "0c" und "0F". Dann den Verstärkungsabgleich mit max. positiven Eingangssignal auf 50% (z.B. +5V) vornehmen. Danach den Schalter "S1:5" schließen. Nun ergibt ein neutraler Eingang bei entlasteter Messbrücke am Ausgang +5V. Wird nun die Brücke mit Zug belastet, ändert sich der Ausgangswert Richtung 0. Umgekehrt ändert sich der Ausgang Richtung +10V bei Druckbelastung.

Die Geräte sind in einem robusten Alu-Druckgussgehäuse (IP66) eingebaut und eignen sich so zur Montage nahe der Messstelle. Sie werden mit 24Vdc versorgt. Die Versorgungsspannung ist von den Signalen galvanisch getrennt.

For a unipolar output of bipolar applications (e.g. compression/tension) it is possible to increase the zero point of the output by 50% of the final value (switch "S1:5"). Adjustment will then be as follows: Offset adjustment of the input using helical trimmers "0c" and "0F". Amplification adjustment with a max. positive input signal set to 50% (e.g. +5V). Close switch "S1:5". A neutral input with a measuring bridge without load will now result in +5V at the output. Loading the bridge with tension will shift the output value toward 0, whereas the output value will shift toward +10V under compression load.

Owing to their rugged aluminium die cast housing (IP66), the amplifiers are suitable for installation close to the measuring point. They use a supply voltage of 24Vdc. The supply voltage is electrically isolated from the signals.



<i>function</i> \ <i>switch</i>	S1:1	S1:2	S1:3	S1:4	S1:5	S1:6	S1:7	S1:8	S1:9	S1:10
gain 45 ... 150	on	off	off	off	x	x	x	x	x	x
gain 140 ... 500	off	on	off	off	x	x	x	x	x	x
gain 440 ... 1550	off	off	on	off	x	x	x	x	x	x
gain 1550 ... 5050	off	off	off	on	x	x	x	x	x	x
offset <i>OUTPUT</i> + 50%	x	x	x	x	on	x	x	x	x	x
current output 4...20mA	x	x	x	x	x	on	off	x	x	x
current output 0...20mA	x	x	x	x	x	off	on	x	x	x
<i>f_G</i> monitor output 0.3Hz	x	x	x	x	x	x	x	on	x	x
<i>f_G</i> monitor output 30Hz	x	x	x	x	x	x	x	off	x	x
bridge supply 5V	x	x	x	x	x	x	x	x	on	x
bridge supply 10V	x	x	x	x	x	x	x	x	off	x
<i>f_G</i> output 30Hz	x	x	x	x	x	x	x	x	x	on
<i>f_G</i> output 2...5kHz	x	x	x	x	x	x	x	x	x	off

Technische Daten VG 140

Versorgung	: 24Vdc ±20% / max. 1,5W
Welligkeit der Versorgung	: max. 5%
Verwendbare Brücken	: Vollbrücken
Brückenwiderstand	: ≥120Ω
Brückensensitivität	: 0,2...40mV/V
Signaleingänge / R _{IN}	: 0...200mV / 1MΩ
Überlast Signaleingang	: max. 30V
Brückenspeisung	: 5 oder 10V, kurzschlussfest
min. Verstärkung	: 45
max. Verstärkung	: 150, 500, 1550, 5050
f _{MAX} bei V=45...5050	: 5kHz...2kHz oder 30Hz
Nullpunkteinstellung	: max. ±50mV vom Eingang
U-Ausgang	: 0...±10V / max. 5mA
I-Ausgang / Bürde	: 0(4)...20mA / max. 500Ω
Monitorausgang	: 0...10V / max. 5mA
Grenzfrequenz Monitor	: 30Hz oder 0,3Hz
Linearitätsfehler	: 0,005%
Temperaturdrift	: 0,002%/K
Umgebungstemperatur	: 0...60°C
Kabeleinführung	: 2 x Verschraubung M12
Kabeldurchmesser	: 2,5...6,5mm
Anschlüsse	: Zugfederklemmen 2,5mm ²
Gehäusematerial	: Aluminium Druckguss
Gehäusefarbe	: Grau (RAL7001)
Abmessungen	
- ohne Verschraubungen	: 98 x 64 x 34mm
- mit Verschraubungen	: ca. 130 x 64 x 34mm
Gehäusebefestigung	: 2 Löcher M4
Bohrbild	: 86 x 36mm
Schutzart	: IP66
Gewicht	: 280g

Technical Data VG 140

Supply voltage	: 24Vdc ±20% / max. 1.5W
Ripple (supply voltage)	: max. 5%
Usable bridges	: full bridges
Bridge resistance	: ≥120Ω
Bridge sensitivity	: 0,2...40mV/V
Signal inputs / R _{IN}	: 0...200mV / 1MΩ
Overload signal input	: max. 30V
Bridge supply voltage	: 5 or 10V, short-circuit proof
min. Gain	: 45
max. Gain	: 150, 500, 1550, 5050
f _{MAX} at gain=45...5050	: 5kHz...2kHz or 30Hz
Offset adjustment	: max. ±50mV from input
Voltage output	: 0...±10V / max. 5mA
Current output / Burden	: 0(4)...20mA / max. 500Ω
Monitor output	: 0...10V / max. 5mA
Monitor cut-off frequency	: 30Hz or 0.3Hz
Linearity error	: 0.005%
Temperature drift	: 0.002%/K
Ambient temperature	: 0...60°C
Cable entering points	: 2 x cable gland M12
Cable diameter	: 2.5...6.5mm
Connections	: Spring connection 1.5mm ²
Housing material	: Aluminium pressure casting
Housing color	: gray (RAL7001)
Dimensions	
- without cable glands	: 98 x 64 x 34mm
- with cable glands	: ca. 130 x 64 x 34mm
Housing mounting	: 2 holes M4
Drilling template	: 86 x 36mm
Protection class	: IP66
Weight	: 280g