

### Frequenz/Analog-Wandler

- mit Drehrichtungserkennung bei 90°-Impulsen
- als f/U-Wandler und f/I-Wandler lieferbar
- Eingangsfrequenzen von 0,1Hz bis 200kHz
- Linearitätsfehler 0,05%
- 3-Wege-Trennung

Die Geräte wandeln Frequenzen beliebiger periodischer Form in ein Analogsignal um. Alle Geräte sind auch in der Lage, bei Anschluss an 90°-Folgeimpulse, ein Logiksignal für die Drehrichtung zu erzeugen. Bei den Geräten WM83 + WM84 wird zusätzlich bei Drehrichtungswechsel der Analogausgang invertiert.

#### Typübersicht:

Typ type	Funktion function	Ausgang output	Hilfsenergie aux. energy
WM 80	Frequenz/Spannungs-Wandler frequency /voltage converter	0...+10V	24Vdc
WM 81	Frequenz/Strom-Wandler frequency /current converter	0...+20mA	24Vdc
WM 82	Frequenz/Strom-Wandler frequency /current converter	4...20mA	24Vdc
WM 83	Frequenz/Spannungs-Wandler frequency /voltage converter	0...±10V	24Vdc
WM 84	Frequenz/Strom-Wandler frequency /current converter	0... ±20mA	24Vdc

Über die potenzialgetrennten Eingänge sind Eingangsfrequenzen bis 200kHz möglich (siehe Tabelle). Ein µ-Controller wandelt die Frequenz über einen 12-Bit D/A-Wandler in ein proportionales Analogsignal um.

Zur reinen Frequenz/Analog-Wandlung braucht nur Klemme 2 mit der zu messenden Frequenz beschaltet zu werden. Soll zusätzlich noch eine Drehrichtungsauswertung erfolgen, muss Spur „A“ des Impulsgebers an Klemme 1 und Spur „B“ an Klemme „2“ angeschlossen werden. Die erkannte Drehrichtung wird durch einen potenzialfreien Optokopplerausgang und bei den Geräten WM83 und WM84 zusätzlich durch Änderung der Polarität des Analogausgangs dargestellt.

### Frequency/Analog Converters

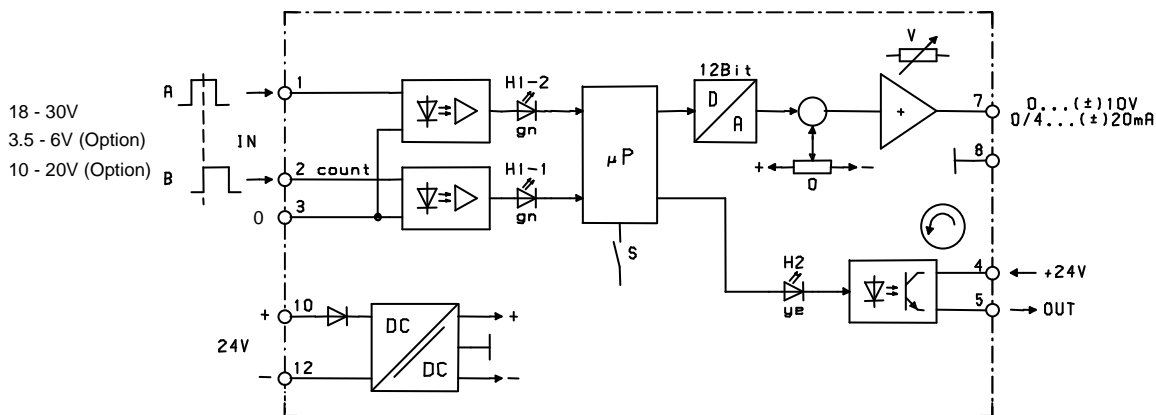
- with recognition of rotation direction (90° pulse)
- as f/V converter and f/I converter available
- input frequency from 0.1Hz to 200kHz
- linearity error 0.05%
- three way separation

The units convert frequencies of any periodic shape into an analog signal. In the event of a connection with 90° sequential pulses, all devices are also in a position as to generate a logic signal for the direction of rotation, resp. to invert the analog output as the direction of rotation changes (WM83/WM84 only).

#### Type summary:

The potentially separated inputs allow for input frequencies up to 200kHz (cf. table). A micro controller evaluate the measured signals and converts them through a 12-bit d/a converter into a corresponding analog signal.

To carry out merely frequency / analog conversion, the frequency to be measured needs only to be applied to input "B". If an additional evaluation of the direction of rotation is to take place, second track of the pulse generator must be connected to input "A". The recognized direction of rotation is represented by a potential-free optocoupler output and, with the devices WM83 and WM84, in addition by changing the polarity of the analog output.



Ab Werk haben die Geräte bei 0 - 10kHz am Eingang, einen Ausgang von 0 - 10V bzw. 0/4 - 20mA.

Mit dem Schalter „S“ wird der Messbereich ausgewählt. Der Feinabgleich erfolgt mit dem Poti „V“. Ein Offset-Abgleich ist mit Poti „0“, bei Schalterstellung „0“, möglich.

*In delivery condition, the output is 10V or 20mA with an input frequency of 10kHz.*

*Switch "S" is to select the measuring range. Precision adjustment is made by pot "V". A required zero balance can be achieved by pot "0" with switch position "0".*

Schalterstellung „S“ pos. of switch "S"	Poti V (Einstellbereich für $f_{IN}$ ) pot V (adjusting range for $f_{IN}$ )	Messzyklus transient period
0	Ausgang = 0	---
1	0 - 10 Hz ... 0 - 20 Hz	Periodendauer
2	0 - 20 Hz ... 0 - 40 Hz	Periodendauer
3	0 - 40 Hz ... 0 - 80 Hz	Periodendauer
4	0 - 80 Hz ... 0 - 150 Hz	Periodendauer
5	0 - 150 Hz ... 0 - 300 Hz	Periodendauer
6	0 - 300 Hz ... 0 - 600 Hz	Periodendauer
7	0 - 600 Hz ... 0 - 1 kHz	Periodendauer
8	0 - 1 kHz ... 0 - 2 kHz	Periodendauer
9	0 - 2 kHz ... 0 - 4 kHz	500 ms
A	0 - 4 kHz ... 0 - 8 kHz	250 ms
B	0 - 8 kHz ... 0 - 15 kHz	133 ms
C	0 - 15 kHz ... 0 - 30 kHz	66 ms
D	0 - 30 kHz ... 0 - 60 kHz	33 ms
E	0 - 60 kHz ... 0 - 100 kHz	20 ms
F	0 - 100 kHz ... 0 - 200 kHz	10 ms

Die Geräte sind aufrastbar auf Hutschienen TS35 und werden mit 24Vdc versorgt. Die Versorgungsspannung ist von den Signalen galvanisch getrennt.

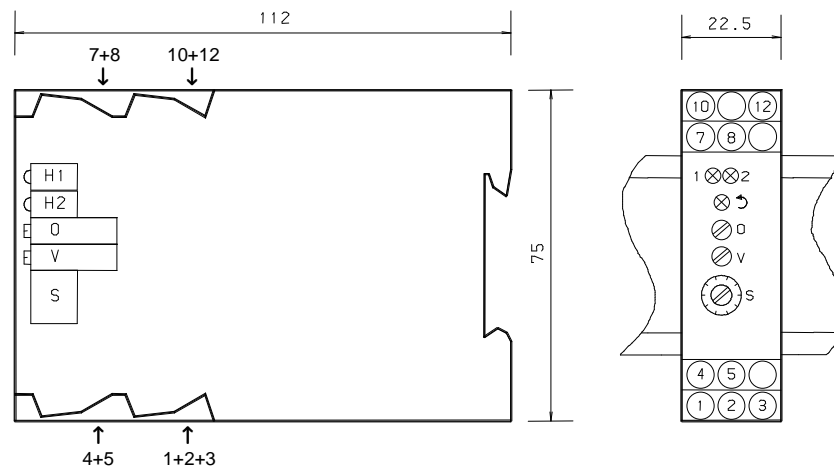
*The units can be clipped onto DIN TS35 rails and are supplied with 24Vdc. The supply voltage is electrically isolated from the signals.*

#### Hinweise für den Fehlerfall:

- Bei erheblicher Eingangsfrequenzüberschreitung ist das Ausgangssignal nicht definiert.
- Drahtbruch an den Frequenzeingängen kann, je nach Betriebszustand, zur Umschaltung des digitalen Drehrichtungsausgangs und zur Abschaltung oder Umpolung des Analogausgangs führen.
- Bei plötzlichem Ausfall der Eingangsfrequenz (gilt nur für die Schalterstellungen „S“ 1-8) wartet der Prozessor 10s (entspricht 0,1Hz) auf weitere Signale. Während dieser Zeit steht der zuletzt gemessene Wert am Ausgang an. Danach schaltet der Prozessor den Ausgang ab.

#### Indications in case of errors:

- *At considerable input frequency exceed the output signal is not definable.*
- *Wire break at the frequency inputs, according to the operation condition, can lead to change over the digital rotation direction output and switch-off or reverse of the analog outputs.*
- *At sudden breakdown of input frequency (that applies only for switch positions „S“ 1-8) the processor waits 10s (conforms 0.1Hz) for further signals. During this time, the output carries the last measured value. Thereupon, the processor will switch the output off.*



**Technische Daten WM 80 - WM 84**

Versorgungsspannung	:	24Vdc $\pm$ 20% / Welligkeit $\leq$ 5 %
Leistungsaufnahme	:	2W
Frequenzeingang	:	18...30V / 5...9mA
Frequenzeingang	- Option -	3,5...6V / 4...9mA
Frequenzeingang	- Option -	10...20V / 5...9mA
Eingangsfrequenz	:	min. 0,1Hz / max. 200kHz
Spannungsausgang	:	0...(±)10V / max. 20mA
Stromausgang	:	(0)4...(±)20mA / max. Bürde 500 $\Omega$
Drehrichtungsausgang	:	15...30Vdc / max. 50mA
Richtungsauswertung digital	:	Spur A (Klemme 1) 90° vor Spur B (Klemme 2) $\Rightarrow$ Ausgang = „Low“
Richtungsauswertung analog	:	Spur A (Klemme 1) 90° v or Spur B (Klemme 2) $\Rightarrow$ Ausgang = „positiv“
Auflösung D/A - Wandler	:	11 Bit + Vorzeichen
Messgenauigkeit („V“ = Linksanschlag)	:	$\pm$ 1 Bit
Messgenauigkeit („V“ = Rechtsanschlag)	:	2 x $\pm$ 1 Bit
Messzyklus	:	siehe Tabelle
Temperaturdrift	:	0,003 %/K
Umgebungstemperatur	:	0...50°C
Anschlüsse	:	Schraubklemmen 2,5mm <sup>2</sup>
Gehäusematerial	:	Isolierstoff grau
Gehäusebefestigung	:	Schnappbefestigung für TS35
Gehäusemaße	:	siehe Zeichnung
Gewicht	:	115g

**Technical Data WM 80 - WM 84**

Supply voltage	:	24Vdc $\pm$ 20% / ripple $\leq$ 5 %
Power consumption	:	2W
Frequency input	:	18...30V / 5...9mA
Frequency input	- option -	3,5...6V / 4...9mA
Frequency input	- option -	10...20V / 5...9mA
Input frequency	:	min. 0.1Hz / max. 200kHz
Voltage output	:	0...(±)10 V / max. 20mA
Current output	:	0(4)...(±)20mA / max. burden 500 $\Omega$
Rotation direction output	:	15...30Vdc / max. 50mA
Direction evaluation digital	:	Track A (term. 1) 90° ahead of track B (term.2) $\Rightarrow$ output = "low"
Direction evaluation analog	:	Track A (term. 1) 90° ahead of track B (term.2) $\Rightarrow$ output = "positive"
Resolution d/a converter	:	11 bits + sign
Measuring accuracy ("V" = left stop)	:	$\pm$ 1 bit
Measuring accuracy ("V" = right stop)	:	2 x $\pm$ 1 bit
Measuring cycle	:	cf. table
Temperature drift	:	0.003 %/K
Ambient temperature	:	0...50°C
Connections	:	Screw-type terminals 2,5mm <sup>2</sup>
Housing material	:	Insulating material grey
Fastening of housing	:	Snap-on fastening for TS35
Dimensions of housing	:	cf. drawing
Weight	:	115g