

Bedienungsanleitung für 1-Phasen 1Q-Stromrichter Temvar GE_3

INHALTSVERZEICHNIS

1	SICHERHEITS- UND ANWENDUNGSHINWEISE FÜR ANTRIEBSSTROMRICHTER.....	2
2	GERÄTEBESCHREIBUNG.....	3
2.1	Allgemeines.....	3
2.2	Geräteaufbau	3
2.3	Umgebungsbedingungen	4
2.4	Netzverhältnisse.....	4
3	PRODUKTÜBERSICHT.....	5
3.1	Gerätetabelle.....	5
3.2	Maße Drosseln und Geräte	6
4	GERÄTEANSCHLUSS	7
4.1	GEI3/_ Option Stromregelung.....	7
4.2	GEU3/_ Option Spannungsregelung.....	7
4.3	GEN3/_ Option Drehzahlregelung.....	8
4.4	Klemmenbelegung	8
4.5	Gerätemontage	9
4.6	Mechanischer Aufbau.....	10
5	ÜBERSICHTSPLÄNE	11
5.1	Grundgerät	11
5.2	Optionsplatine Stromregelung.....	13
5.3	Optionsplatine Spannungsregelung	14
5.4	Optionsplatine Drehzahlregelung	16
6	INBETRIEBNAHME	18
6.1	Gefahrenhinweise	18

Stand: A0286_13 - letzte Änderung: 06. November 2017/BIE-KB



D 96.091101 1 SICHERHEITS- UND ANWENDUNGSHINWEISE FÜR ANTRIEBSSTROM- RICHTER

(gemäß Niederspannungsrichtlinie 73/23/EWG)

25.10.96/HX/PT/BLY

1. Allgemein

Während des Betriebes können Antriebsstromrichter ihrer Schutzart entsprechend spannungsführende, blanke, gegebenenfalls auch bewegliche oder rotierende Teile, sowie heiße Oberflächen besitzen.

Bei unzulässigem Entfernen der erforderlichen Abdeckung, bei unsachgemäßem Einsatz, bei falscher Installation oder Bedienung, besteht die Gefahr von schweren Personen- oder Sachschäden.

Weitere Informationen sind der Dokumentation zu entnehmen.

Alle Arbeiten zum Transport, zur Installation und Inbetriebnahme sowie zur Instandhaltung sind von **qualifiziertem Fachpersonal** auszuführen (IEC 364 bzw. DIN VDE 0100 und nationale Unfallverhütungsvorschriften beachten).

Elektrofachkraft

Person, welche auf Grund Ihrer fachlichen Ausbildung, Kenntnisse und Erfahrungen sowie Kenntnis der einschlägigen Normen die ihr übertragenen Aufgaben beurteilen und mögliche Gefahren erkennen kann.

Elektrotechnisch unterwiesene Person

Person, welche durch eine Elektrofachkraft über die ihr übertragenen Aufgaben und die möglichen Gefahren bei unsachgemäßem Verhalten unterrichtet und erforderlichenfalls angelernt sowie über die notwendigen Schutzeinrichtungen und Schutzmaßnahmen belehrt wurde.

2. Bestimmungsgemäße Verwendung

Antriebsstromrichter sind Komponenten, die zum Einbau in elektrische Anlagen oder Maschinen bestimmt sind.

Bei Einbau in Maschinen ist die Inbetriebnahme der Antriebsstromrichter (d. h. die Aufnahme des bestimmungsmäßigen Betriebes) solange untersagt, bis festgestellt wurde, dass die Maschine den Bestimmungen der EG-Richtlinie 93/44/EWG (Maschinenrichtlinie) entspricht; EN 60204 ist zu beachten.

Die Inbetriebnahme (d.h. die Aufnahme des bestimmungsgemäßen Betriebes) ist nur bei Einhaltung der EMV-Richtlinie (89/336/EWG) erlaubt.

Die Antriebsstromrichter erfüllen die Anforderungen der Niederspannungsrichtlinie 73/23/EWG. Die harmonisierten Normen der Reihe prEN 50178/DIN VDE 0160 in Verbindung mit EN 60439-1/VDE 0660 Teil 500 und EN 60146/VDE 0558 werden für die Antriebsstromrichter angewendet.

Die technischen Daten sowie die Angaben zu Anschlussbedingungen sind dem Leistungsschild und der Dokumentation zu entnehmen und unbedingt einzuhalten.

3. Transport, Einlagerung

Die Hinweise für Transport, Lagerung und sachgemäße Handhabung sind zu beachten.

Klimatische Bedingungen sind entsprechend prEN 50178 einzuhalten.

4. Aufstellung

Die Aufstellung und Kühlung der Geräte muss entsprechend den Vorschriften der zugehörigen Dokumentation erfolgen.

Die Antriebsstromrichter sind vor unzulässiger Beanspruchung zu schützen. Insbesondere dürfen bei Transport und Handhabung keine Bauelemente verbogen und/oder Isolationsabstände verändert werden. Die Berührung elektronischer Bauelemente und Kontakte ist zu vermeiden.

Antriebsstromrichter enthalten elektrostatisch gefährdete Bauelemente, die leicht durch unsachgemäße Behandlung beschädigt werden können. Elektrische Komponenten dürfen nicht mechanisch beschädigt oder zerstört werden (unter Umständen Gesundheitsgefährdung!).

5. Elektrischer Anschluss

Bei Arbeiten an unter Spannung stehenden Antriebsstromrichtern sind die geltenden nationalen Unfallverhütungsvorschriften (z. B. VBG4) zu beachten.

Die elektrische Installation ist nach den einschlägigen Vorschriften durchzuführen (z. B. Leitungsquerschnitte, Absicherungen, Schutzleiteranbindung). Darüber hinausgehende Hinweise sind in der Dokumentation enthalten.

Hinweise für die EMV-gerechte Installation - wie Schirmung, Erdung, Anordnung von Filtern und Verlegung der Leitungen befinden sich in der Dokumentation der Antriebsstromrichter. Diese Hinweise sind auch bei CE-gekennzeichneten Antriebsstromrichtern stets zu beachten. Die Einhaltung der durch die EMV-Gesetzgebung geforderten Grenzwerte liegt in der Verantwortung des Herstellers der Anlage oder Maschine.

6. Betrieb

Anlagen, in die Antriebsstromrichter eingebaut sind, müssen ggf. mit zusätzlichen Überwachungs- und Schutzeinrichtungen gemäß den jeweils gültigen Sicherheitsbestimmungen, z.B. Gesetz über technische Arbeitsmittel, Unfallverhütungsvorschriften usw. ausgerüstet werden. Veränderungen der Antriebsstromrichter mit der Bediensoftware sind gestattet.

Nach dem Trennen der Antriebsstromrichter von der Versorgungsspannung dürfen spannungsführende Geräteteile und Leistungsanschlüsse wegen möglicherweise aufgeladener Kondensatoren nicht sofort berührt werden. Hierzu sind alle die entsprechenden Hinweisschilder auf dem Antriebsstromrichter zu beachten.

Während des Betriebes sind alle Abdeckungen und Türen geschlossen zu halten.

7. Wartung und Instandhaltung

Die Dokumentation des Herstellers ist zu beachten.

Diese Sicherheitshinweise sind aufzubewahren!

2 GERÄTEBESCHREIBUNG

2.1 Allgemeines

Die Einphasen-Gleichstromsteller der Baureihe GE_3 sind Kompaktstromrichter für Drehzahl, Spannungs- oder Stromregelung. Für jede der drei Regelungsarten gibt es eine spezielle Steckkarte. Das Grundgerät ist für alle drei Varianten gleich.

Das Gerätekonzept zeichnet sich durch die kompakte Bauweise aus.

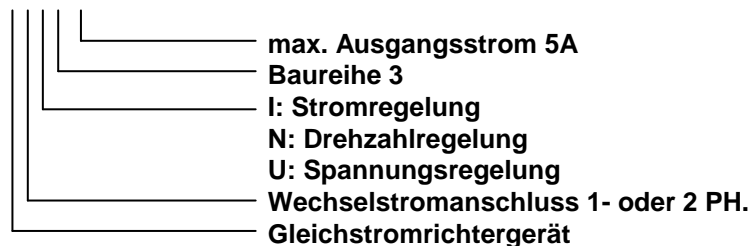
Durch das geschlossene, verzinkte Gehäuse, den verdrahtungslosen Innenaufbau, sowie umfangreicher Filtermaßnahmen besitzt dieses Gerät eine sehr hohe elektromagnetische Verträglichkeit.

Der Hauptstromanschluss überstreicht den Bereich von 230 bis 500V $\pm 10\%$ ohne jede Umschaltmaßnahme.

Die Elektronikversorgung beträgt bei allen Geräten 230V 50/60Hz. Eine Synchronisierung der Elektronikversorgung mit dem Hauptstrom ist nicht erforderlich.

Aus der Typenangabe lassen sich die wesentlichen Eigenschaften des Gerätes herauslesen, z.B.

GEI3/5



2.2 Geräteaufbau

Das Leistungsteil besteht aus einer halbgesteuerten Zweipuls-Brückenschaltung mit Freilaufzweig in üblicher Modultechnik.

Die Anschlussklemmen in der Frontplatte sind in drei Gruppen aufgeteilt:

- Hauptstromklemmen X1
- Steuerklemmen Grundgerät X2
- Klemmen für die Regelung X3.

Reglerplatine

Diese Platine wird von vorn in das Gerät gesteckt. Sämtliche Einstellungen durch Potis oder Bestückungsplätze sind auf dieser Baugruppe untergebracht.

Im einzelnen sind folgende Optionen lieferbar:

Reglerplatine I:	Mit Stromregler, 2 Festsollwerte, 1 externer Sollwerteingang, Strom-Meldeausgang.
Reglerplatine U:	Mit Stromregler, Spannungsregler, Spannungswandler 500/10V.
Reglerplatine N:	Mit Stromregler, Drehzahlregler, Feldgleichrichter.

Steuerplatine

Diese Hauptplatine ist nur durch Demontage des Gerätes erreichbar.

Es gibt auf dieser Platine nichts, was bei einer Inbetriebnahme zu justieren wäre. Hier sind folgende Schaltungsgruppen untergebracht.

- A) Gleich- und Wechselrichterbegrenzung
- B) Stromerfassung
- C) Zündimpulserzeugung
- D) Ein- Ausschaltlogik bei Netzausfall
- E) Zündimpulsendstufen
- F) Elektronikversorgung
- G) Überspannungsbedämpfung



Gefahrenhinweis

Dieses Gerät steht unter gefährlicher Spannung, auch wenn das Netzschütz des Stromrichtergerätes geöffnet ist. Die Steuerbaugruppe enthält viele unter gefährlicher Spannung stehende Stromkreise.

Die Nichteinhaltung der in dieser Betriebsanleitung aufgeführten Anweisungen kann zu Tod, schweren Körperverletzungen und Sachschäden führen.

2.3 Umgebungsbedingungen

Die angegebenen Gerätenennströme gelten bei einer maximalen Umgebungstemperatur von 40°C. Darüber ist eine Reduzierung des Gerätenennstromes von 1% pro°C zu berücksichtigen. Die absolute Grenztemperatur ist 55°C. Ein Wärmestau über den Geräten ist zu vermeiden. Die Geräte haben die Schutzart IP 00, sind also in geschlossenen Schaltschränken oder abgeschlossenen Schalthäusern einzubauen.

Die Umgebungsluft muss frei von elektrisch leitenden Staubpartikeln und chemisch aggressiven Dämpfen sein. Vibrationen können die Geräte zerstören.

2.4 Netzverhältnisse

Die Geräte arbeiten in einem Spannungsbereich von 230 bis 500V \pm 10%. Für den Betrieb an 60Hz-Netzen muss eine Brücke auf der Optionsplatine gesteckt werden (Bestückungspläne Seite 13, 14, 16). Das Gerät ist ca. 100ms nach Aufschalten der Elektronikversorgung und des Hauptstromes betriebsbereit. Die Meldung „Betriebsbereit“ steht erst nach dieser Zeit sicher an. Die Impulsbildung wird intern gesperrt, solange kein Hauptstrom aufgeschaltet ist.

Die Geräte benötigen ein Netz mit $U_K = 4\%$ bei Gerätenennstrom. Das wird durch Vorschalten der empfohlenen Kommutierungsdröseln ED5-20 erreicht.

Für die Elektronikversorgung wird grundsätzlich eine Hilfsspannung von 230V \pm 10%, 50 - 60Hz benötigt.

3 PRODUKTÜBERSICHT

3.1 Gerätetabelle

Typ	Eingang Strom/Sicherung		Ausgang	Verlust- Leistung	Umgebungs- Temperatur	Eingangs- Drossel
GE_3/2,5	2,8A	4A	2,5A	20W	40°C	ED 5
GE_3/5	5,5A	10A	5A	30W	40°C	ED 5
GE_3/10	11A	16A	10A	40W	40°C	ED10
GE_3/20	22A	25A	20A	70W	40°C	ED20

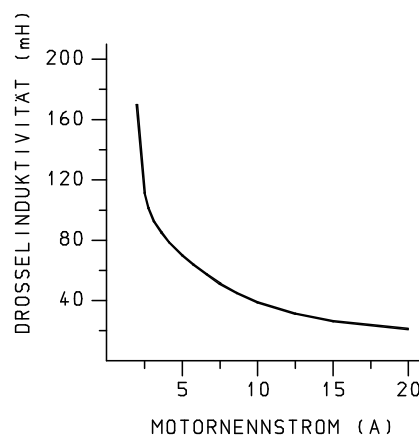
Bei 1-PH-ANSCHLUß 1 x ultra-flinke Halbleitersicherung
 Bei 2-PH-ANSCHLUß 2 x ultra-flinke Halbleitersicherungen

Gemeinsame Daten:

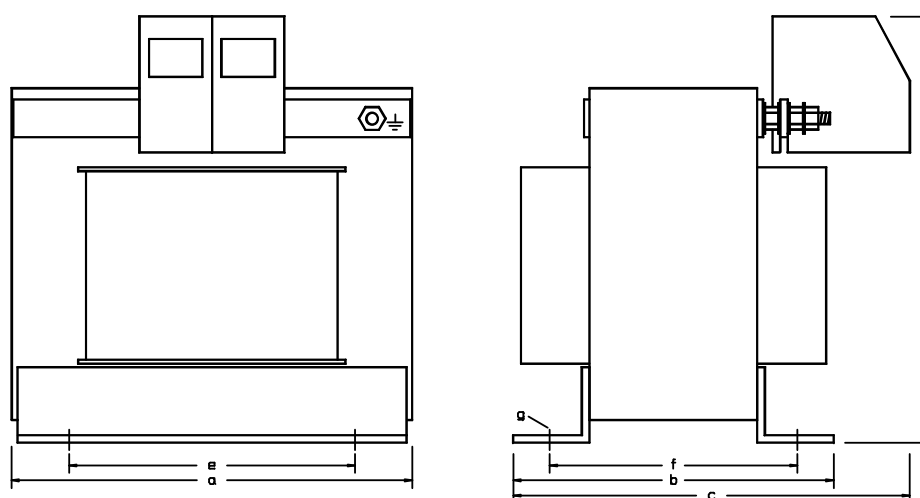
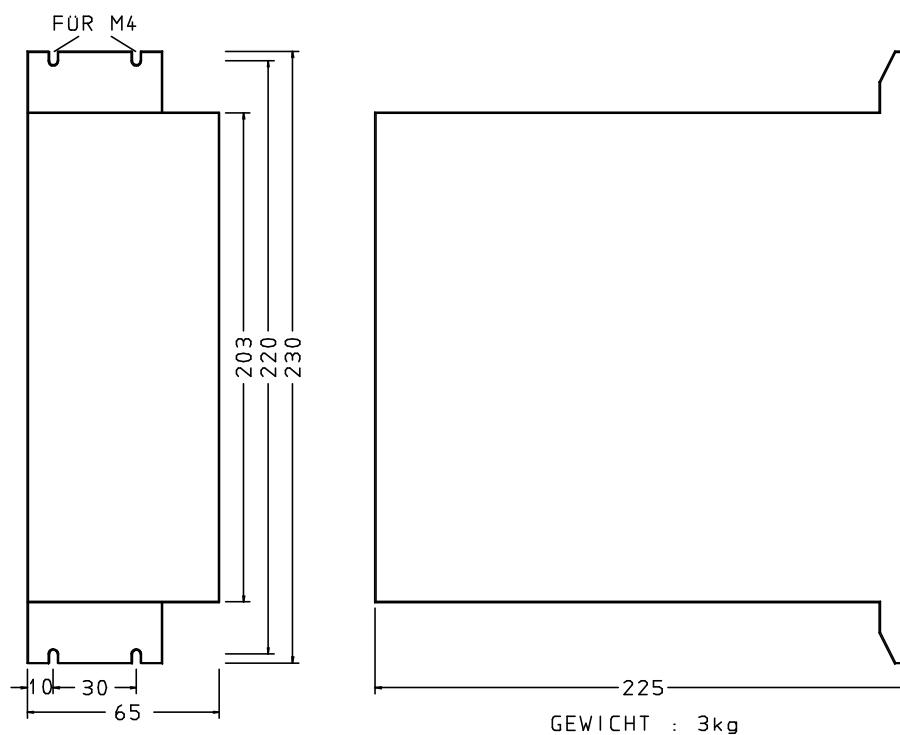
Anschlussspannung Hauptstrom : 230 - 500V \pm 10% / 48 - 63Hz
 Ausgangsgleichspannung : max. 0,8 x Eingangsspannung
 Anschlussspannung Elektronik : 230V \pm 10% / 50 - 60Hz / 0,2A

Die für die Ankereinspeisung von GS-Motoren erforderliche Gleichstrom-Glättungsdrossel richtet sich nach dem Motornennstrom, Bauart, Nenndrehzahl und kann nach nebenstehender Kurve annähernd ermittelt werden.

Die Angaben sind Richtwerte und müssen im Einzelfall mit dem Motorhersteller abgestimmt werden.

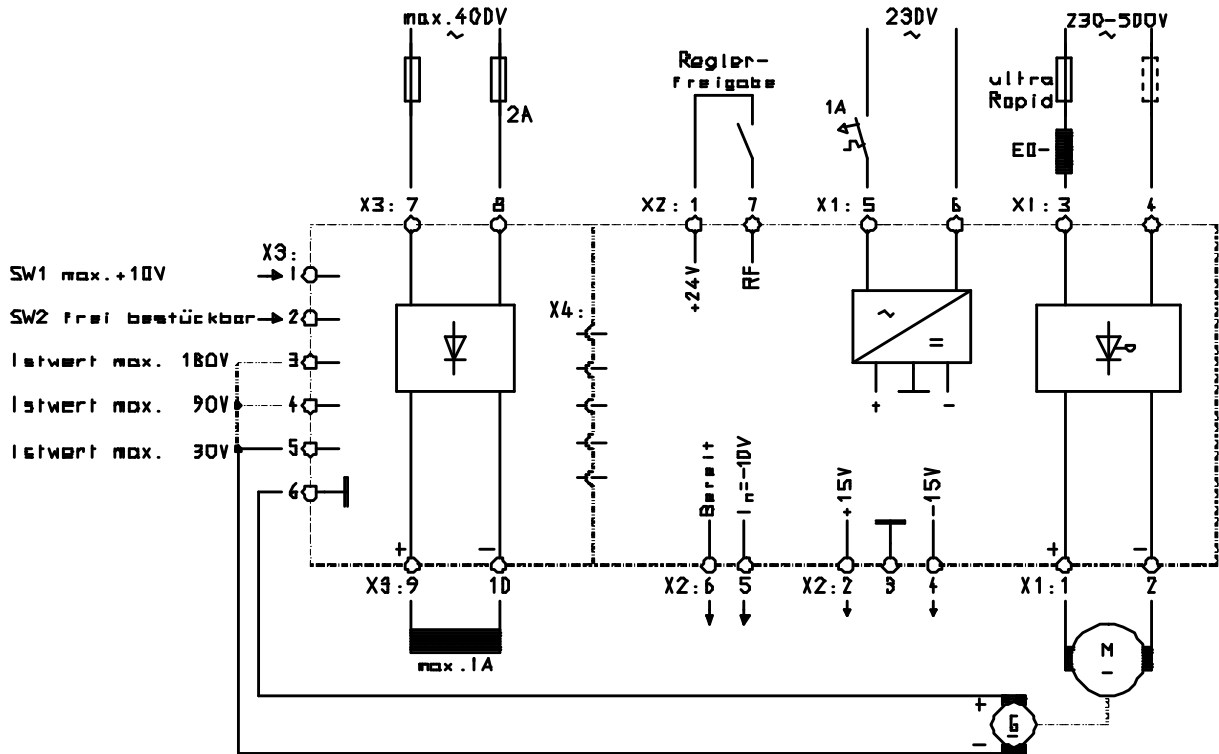


3.2 Maße Drosseln und Geräte



Kommutierungsdrossel		a	b	c	d	e	f	g
Typ	Nennstrom	mm	mm	mm	mm	mm	mm	mm
ED 5	5 A	66	49	79	72	44	38	3,6
ED10	10 A	84	76	106	90	64	63,5	4,8
ED20	20 A	96	88,3	118,3	106	84	72,6	5,8

4.3 GEN3/_ Option Drehzahlregelung



Gefahrenhinweis

Falscher Anschluss des Gerätes kann zu Beschädigung oder Zerstörung führen.

4.4 Klemmenbelegung

X1: Hauptstrom-Schraubklemmen 6 mm²

- | | |
|---|----------------------------------|
| 1 | Gleichstromausgang + |
| 2 | Gleichstromausgang - |
| 3 | Hauptstromversorgung 1 oder 2 PH |
| 4 | Hauptstromversorgung |
| 5 | Elektronikversorgung 1 PH |
| 6 | Elektronikversorgung |

X2: Elektronik Grundgerät - steckbare Schraubklemmen 2,5 mm²

- | | |
|---|---|
| 1 | +24V Hilfsspannung, belastbar max. 50mA |
| 2 | +15V Hilfsspannung, belastbar max. 30mA |
| 3 | 0V |
| 4 | -15V Hilfsspannung, belastbar max. 30mA |
| 5 | Messausgang - Gerätenennstrom = -10V, belastbar mit 5mA |
| 6 | Bereitmeldung - Bereit = +24V, belastbar mit 30mA |
| 7 | Reglerfreigabe - Regler frei = +24V, Eingangsstrom 5mA |

X3: Steckbare Schraubklemme 2,5 mm²

Optionsplatine Stromregelung

1	Steuereingang für internen Sollwert 1. +24V = SW ein.
2	Steuereingang für internen Sollwert 2. +24V = SW ein.
3	0V
4	Eingang für externen Sollwert, max. +10V - Ri = 44K
5	Strommeldeausgang +24V = I>0

Optionsplatine Spannungsregelung

1	Eingang max. ±500V. Eingangswiderstand 6M.
2	frei
3	Eingang max. ±500V. Eingangswiderstand 6M.
4	frei
5	Messausgang bei max. Eingangsspannung = ±10V - Ra = 440R
6	Sollwerteingang - max. +10V - Ri = 68K

Optionsplatine Drehzahlregelung

1	Hauptsollwert, max. +10V - Ri = 44K
2	Hilfssollwert, Wirkung mit R11 bestimmbar
3	Drehzahlistwert, max. - 180V - Ri = 44K
4	Drehzahlistwert, max. - 90V - Ri = 25K
5	Drehzahlistwert, max. - 30V - Ri = 10K
6	0V
7	Eingang Feldgleichrichter max. 400V AC
8	Eingang Feldgleichrichter max. 400V AC
9	Ausgang Feldgleichrichter max. 1A +
10	Ausgang Feldgleichrichter max. 1A -

4.5 Gerätemontage



Gefahrenhinweis

Unsachgemäßes Heben kann zu Körperverletzung oder Sachschaden führen.

Das Gerät nur mit der geeigneten Ausrüstung und unter Einsatz entsprechend qualifizierten Personals heben.

Die Montage des Gerätes muss in Übereinstimmung mit den Sicherheitsvorschriften (z.B. DIN, VDE) sowie allen anderen relevanten staatlich oder örtlichen Vorschriften erfolgen. Es muss für ordnungsgemäße Erdung, Leiterdimensionierung und entsprechenden Kurzschlusschutz gesorgt sein, um die Betriebssicherheit zu gewährleisten.

4.6 Mechanischer Aufbau

Die Geräte haben aus EMV-Gründen ein verzinktes Stahlblechgehäuse. Aus dem gleichen Grund empfiehlt sich, eine verzinkte Montageplatte zu verwenden und den Erdanschluss auf eine Kupferschiene zu legen, die großflächig leitend mit der Platte verbunden wird (s. Aufbauvorschlag).

Um einen ungehinderten Kühlluftzutritt- und austritt sicherzustellen, müssen ober- und unterhalb des Gerätes mindestens 100mm Abstand freigehalten werden.

Bei Nichtbeachtung besteht die Gefahr einer Geräteüberhitzung!

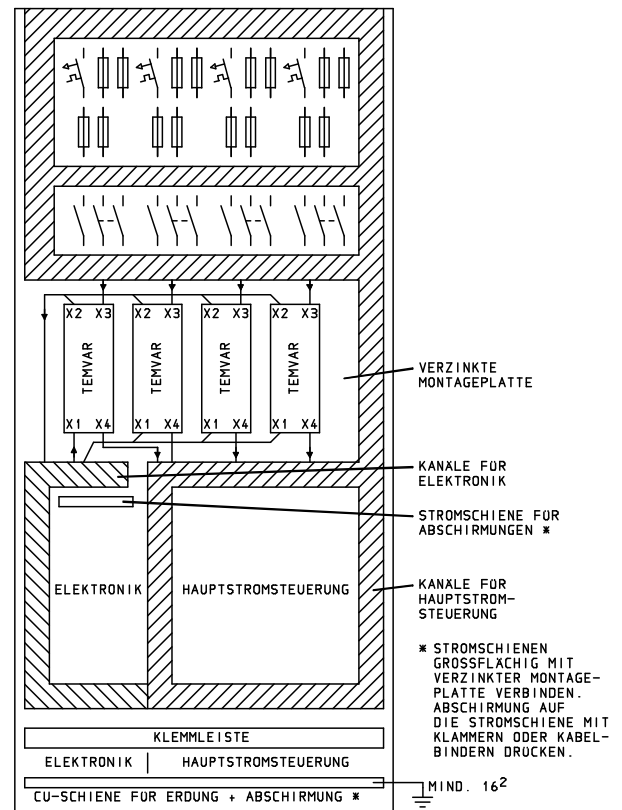
Die Hauptstromsicherungen müssen ultraflinke Halbleitersicherungen sein.

Verdrahtungshinweise

Sämtliche Leitungen, die an den Klemmleisten X2 und X3 angeschlossen werden, müssen abgeschirmt sein. Die Abschirmung wird großflächig auf die dafür vorgesehenen Stromschiene mit Klemmen, Schellen oder Kabelbindern gedrückt.

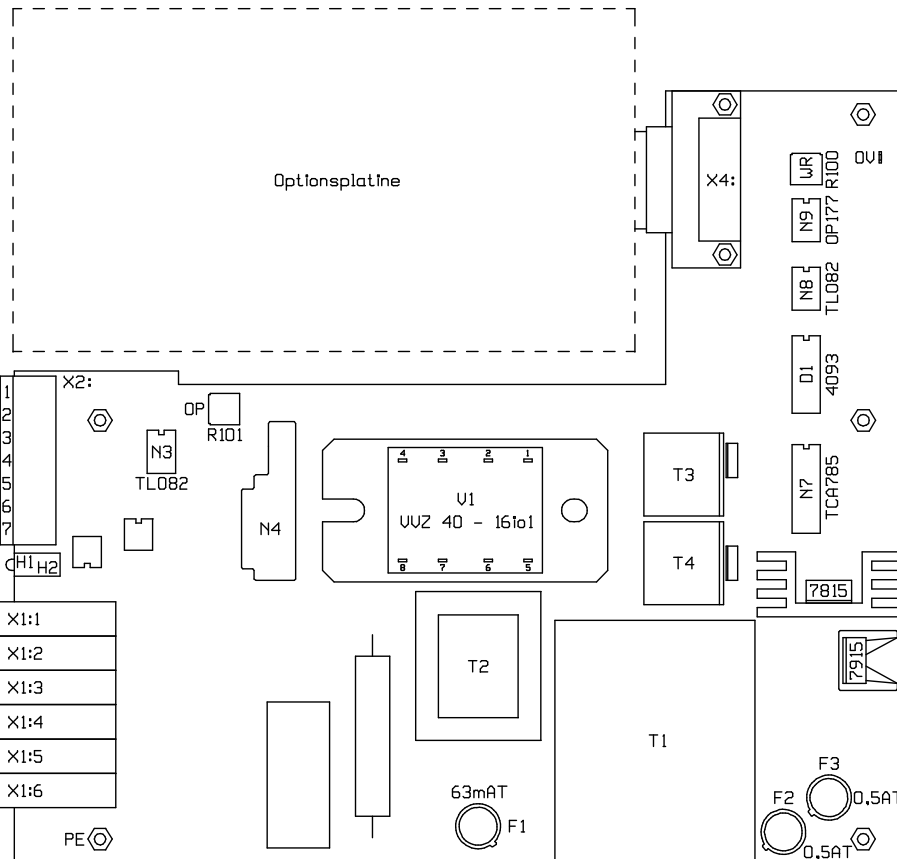
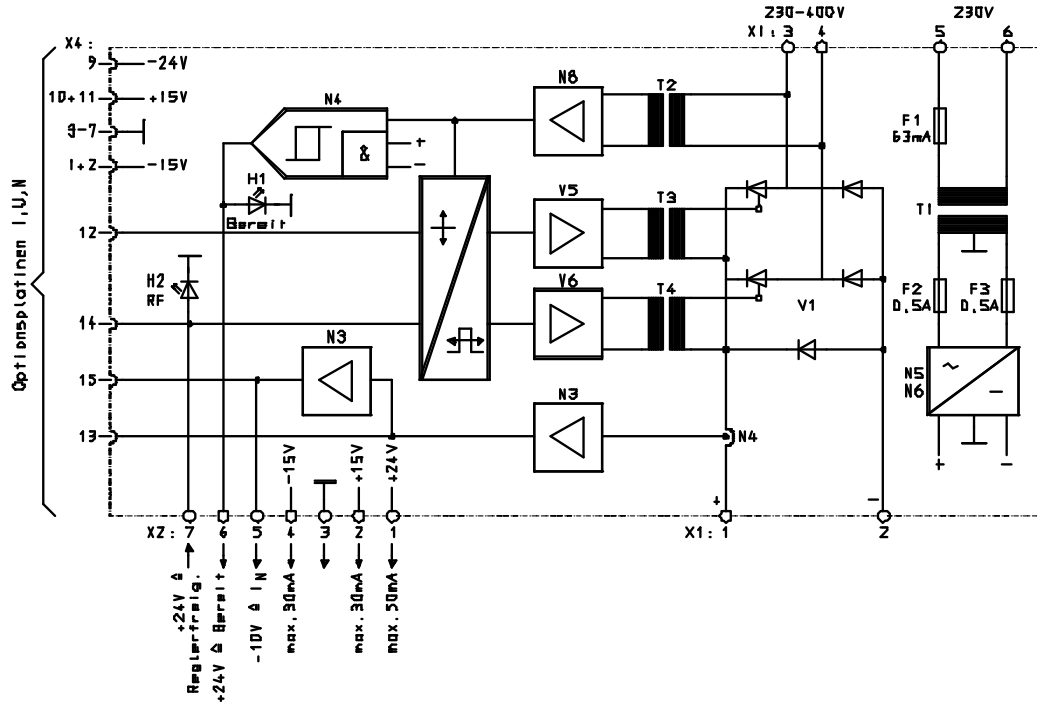
Leitungen mit analogen Signalen sollen nur einseitig geerdet, Leitungen mit binären Steuersignalen können an mehreren Punkten geerdet werden. Die Kabelwege sollen kurz gehalten und die Elektronikverdrahtung streng von der Hauptstromverdrahtung getrennt werden (s. Aufbauvorschlag).

Die Reglermasse soll durch eine kurze 2,5² - Litze mit dem Schutzleitersystem verbunden werden.



5 ÜBERSICHTSPLÄNE

5.1 Grundgerät



Temvar GE_3

Das Grundgerät besteht aus der Steuerplatine mit den Klemmleisten X1 (fester Anschluss) und X2 (steckbar).

Auf dieser Platine sind die Elektroniksicherungen Typ: TR5-T (Wickmann) F1 = 63mAT und F2/F3 = 500 mAT untergebracht. Der kompakte Thyristorblock Typ VVZ40-16io1 ist direkt in die Steuerplatine eingelötet.

Die Optionsplatine mit der steckbaren Klemmleiste X3 wird oberhalb der Steuerplatine eingeschoben.



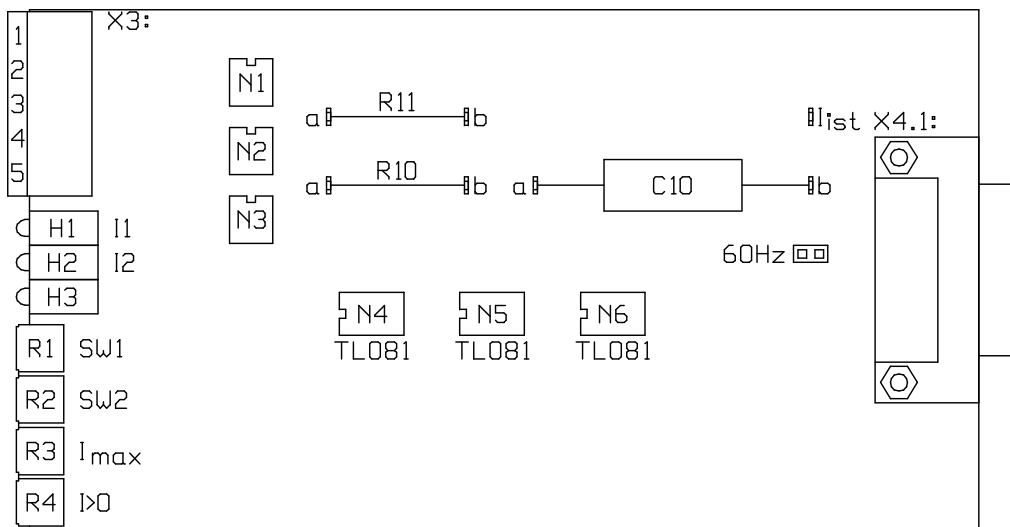
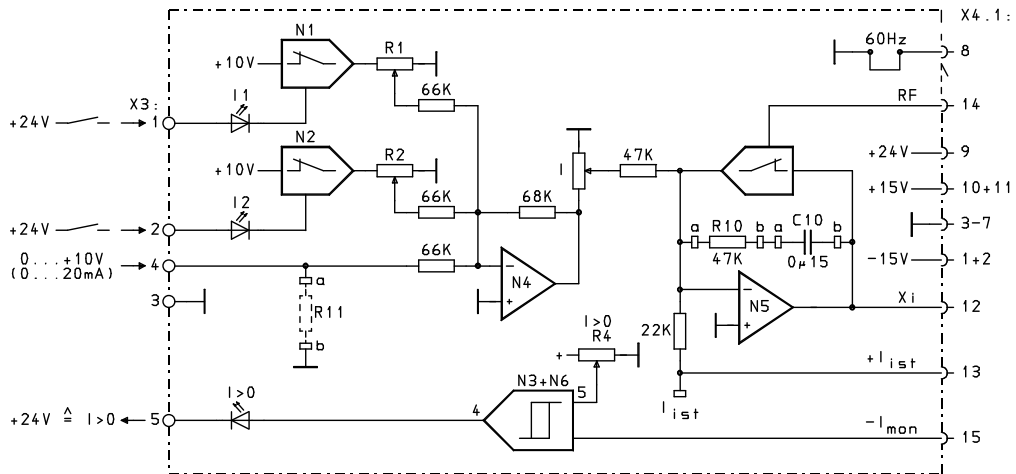
Gefahrenhinweis

Dieses Gerät steht unter gefährlicher Spannung, auch wenn das Netzschütz des Stromrichtergerätes geöffnet ist. Die Steuerplatine enthält viele unter gefährlicher Spannung stehende Stromkreise.

Die Nichteinhaltung der in dieser Betriebsanleitung aufgeführten Anweisungen kann zu Tod, schweren Körperverletzungen und Sachschäden führen.

5.2 Optionsplatine Stromregelung

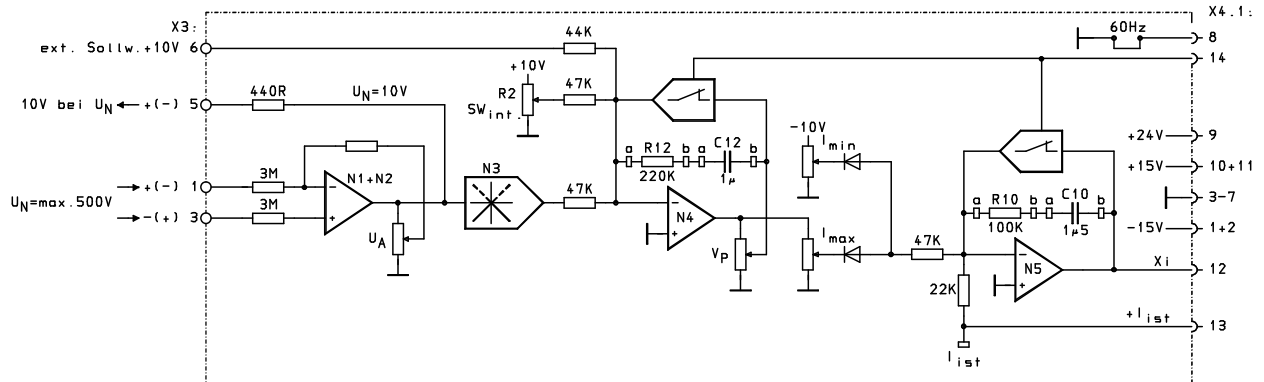
Das Gerät hat mit dieser Option die Bestellbezeichnung GEI3/-



Zwei Sollwerte I_1 und I_2 werden mit einem 24V-Signal angewählt. Wenn beide gleichzeitig angewählt sind, addieren sich die Sollwerte, die mit den Potis R_1 und R_2 eingestellt sind. Der maximal mögliche Strom wird mit dem Poti „ I_{max} “ eingestellt. Rechtsanschlag bedeutet Gerätenennstrom. Eine Spannung vom +10V auf den externen Sollwerteingang X3:4 angelegt, bedeutet Gerätenennstrom. Dieser Eingang kann auch für ein Normsinal 0 bis 20mA benutzt werden, wenn auf den Bestückungsplatz R_{11} ein Widerstand 500 Ohm gelötet wird.

Mit dem Widerstand R_{10} (V_p) und dem Kondensator C_{10} (T_n) wird der Stromregler N_5 auf die Regelstrecke optimiert. Dazu ist es unbedingt erforderlich, den Stromistwert mit einem Oszilloscope am Stützpunkt „ I_{ist} “ zu messen. Die Rückmeldung $I>0$ kann mit dem Poti „ $I>0$ “ zwischen 2 und 100% des Gerätenennstroms eingestellt werden. Sie kann also als Betriebsmeldung, Minimal- oder Maximalüberwachung eingesetzt werden.

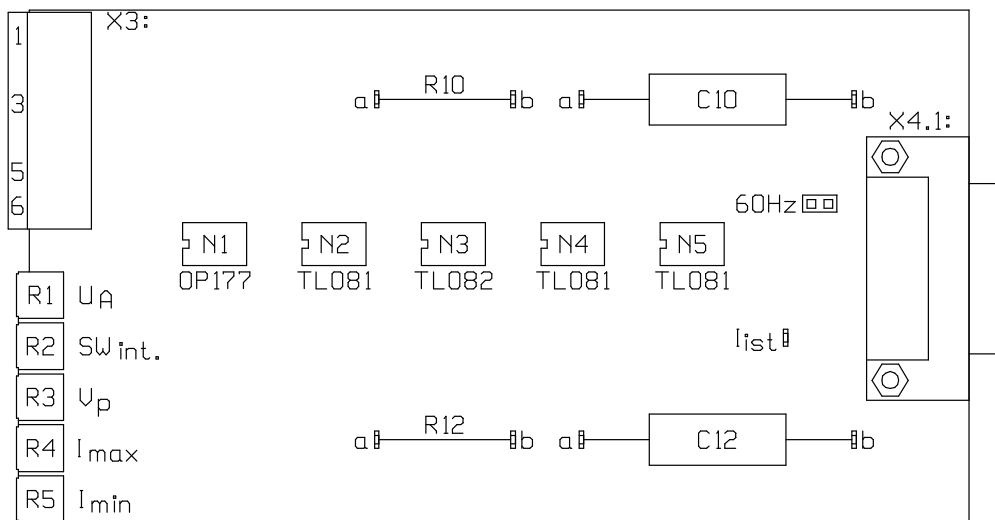
5.3 Optionsplatine Spannungsregelung



Das Gerät hat mit dieser Option die Bestellbezeichnung GEU3/-

Der Spannungswert wird an den Klemmen X3:1+3 angelegt, die Polarität ist nur für die Messung an X3:5 wichtig. Für die Regelung wird der Spannungswert in N3 gleichgerichtet. Mit dem Poti „U_A“ wird bei maximaler Eingangsspannung, soweit sie nicht niedriger als 100V oder höher als 500V ist, 10V an X3:5 eingestellt. Bei einer Festwertregelung wird ein Sollwert von 0 bis +10V an Klemme X3:6 angelegt. Wenn eine ankerspannungsabhängige Feldregelung ausgeführt ist, wird der Ablösepunkt, an dem die Feldschwächung einsetzen soll, mit dem Poti „R2“ eingestellt. Rechtsanschlag bedeutet Ablösepunkt bei der vorher normierten Nennspannung.

Der Maximalstrom, Motornennstrom oder Nennerregung, wird mit dem Poti „I_{max}“ eingestellt. Insbesondere bei ankerspannungsabhängiger Feldschwächung wird mit dem Poti „I_{min}“ ein Strom eingestellt, der unabhängig von der Anforderung des Spannungsreglers N4, nie unterschritten wird.



Optimierung Stromregler N5

Mit dem Widerstand R10 (V_p) und dem Kondensator C10 (T_n) kann der Stromregler N2 auf die Regelstrecke abgeglichen werden. Dazu ist es unbedingt erforderlich, den Stromwert mit einem Oszilloscope am Stützpunkt „I_{ST}“ zu messen. Ein gut optimierter Stromregler erleichtert die Spannungsregleroptimierung.

Optimierung Spannungsregler N4

Der Spannungsregler N4 wird im Normalfall mit dem Poti „Vp“ auf die Regelstrecke optimiert. Rechtsdrehung bedeutet größere P-Verstärkung, damit wird die Regelung härter, die Gefahr der Regelschwingung erhöht sich aber. Mit dem Widerstand R12 (V_p) und dem Kondensator C12 (T_n) kann die Optimierung auf die Regelstrecke grob vorgenommen werden.

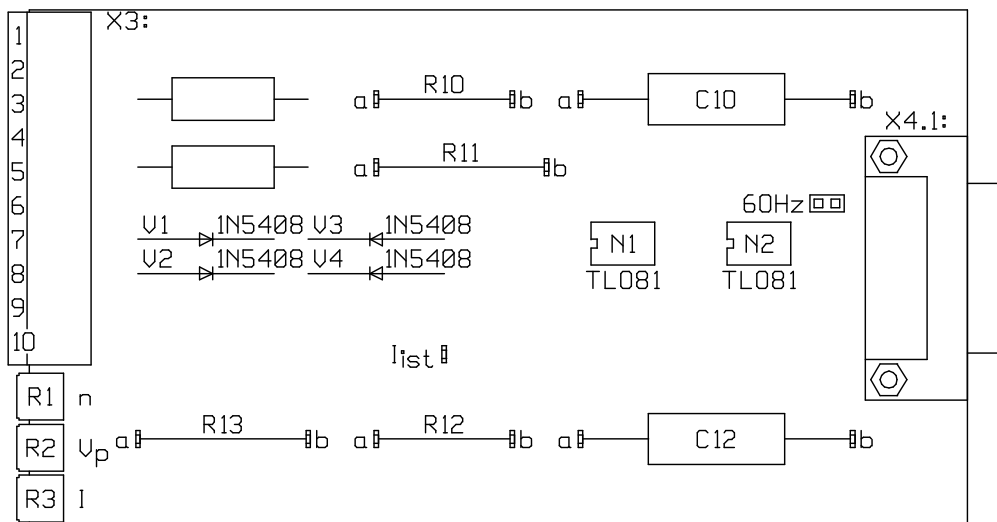
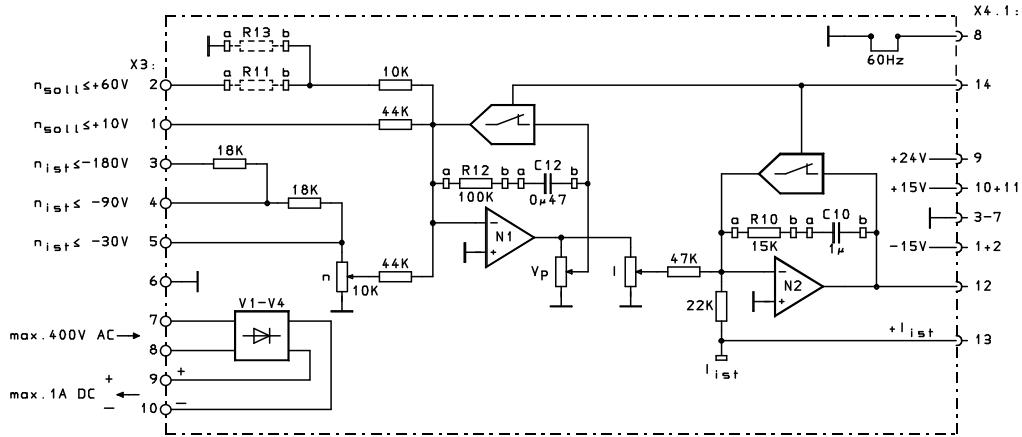
R12 vergrößern und C12 verkleinern bedeutet härtere Regelung. **Gefahr:** hochfrequente Schwingung der Spannung.

R12 verkleinern und C12 vergrößern bedeutet eine weichere Regelung. **Gefahr:** langsame Spannungsschwankungen.

Bei ankerspannungsabhängiger Feldschwächung führt ein zu hart eingestellter Regler zu Schwingungen des Feldstromes. Ein zu weich eingestellter Regler lässt die Ankerspannung schwingen.

5.4 Optionsplatine Drehzahlregelung

Das Gerät hat mit dieser Option die Bestellbezeichnung GEN3/-



Der Hauptsollwert an Klemme X3:1 ist mit 0 bis +10V normiert. Bei jedem anderen Sollwert wird der Eingang X3:2 benutzt und R11 nach Bedarf bestückt. Dieser Eingang kann auch für ein Normsignal 0 bis 20mA benutzt werden, wenn der Platz R13 mit einem 100 Ohm-Widerstand bestückt und der Platz R11 eine Brücke eingelötet wird. Der Drehzahlwertabgleich erfolgt mit dem Poti „n“ in einem Einstellbereich von 1:4. Rechtsdrehung bedeutet höhere Drehzahl.

Mit dem Poti „I“ wird der Maximalstrom auf den Motor abgestimmt, im Normalfall auf den Motornennstrom. Rechtsanschlag bedeutet Gerätenennstrom, Linksanschlag = 0A.

Die Potiskalierung ist linear, halbe Potistellung bedeutet 50% des Gerätenennstroms. Im allgemeinen reicht es aus, wenn man den maximal möglichen Strom nach der Potistellung beurteilt.

Zur Versorgung der Erregerwicklung des Motors ist eine Gleichrichterbrücke auf dieser Platine. Der Gleichrichter hat eine maximale Anschlussspannung von 400V, die Last darf maximal 1A betragen.

Optimierung Stromregler N2

Mit dem Widerstand R10 (V_p) und dem Kondensator C10 (T_n) kann der Stromregler N2 auf die Regelstrecke abgeglichen werden. Dazu ist es unbedingt erforderlich den Stromwert mit einem Oszilloscope am Stützpunkt „I_{ST}“ zu messen. Ein gut optimierter Stromregler erleichtert die Drehzahlregleroptimierung.

Optimierung Drehzahlregler N1

Der Drehzahlregler N1 wird im Normalfall mit dem Poti „ V_p “ auf die Regelstrecke optimiert. Rechtsdrehung bedeutet größere P-Verstärkung damit wird die Regelung härter, die Gefahr der Regelschwingung erhöht sich aber. Mit dem Widerstand R12 (V_p) und dem Kondensator C12 (T_n) kann die Optimierung auf die Regelstrecke grob vorgenommen werden.

R12 vergrößern und C12 verkleinern bedeutet härtere Regelung. **Gefahr:** kurze Drehzahl-schwingungen.

R12 verkleinern und C12 vergrößern bedeutet eine weichere Regelung. **Gefahr:** langsame Drehzahlschwankungen.

6 INBETRIEBNAHME

6.1 Gefahrenhinweise

Beim Betrieb dieses Gerätes stehen zwangsläufig bestimmte Geräteteile unter gefährlicher Spannung, die zu schweren Körperverletzungen oder zum Tod führen können. Die folgenden Vorsichtsmaßnahmen sollten befolgt werden, um die Gefahr für das Leben bzw. Verletzungsgefahr zu verringern.

1. Nur qualifiziertem Personal, das mit diesem Gerät und den mitgelieferten Informationen vertraut ist, sollte die Montage, der Betrieb, die Störungssuche und Störungsbeseitigung oder Reparatur dieses Gerätes gestattet sein.
2. Die Montage des Gerätes muß in Übereinstimmung mit den Sicherheitsvorschriften (z. B. DIN, VDE) sowie allen anderen relevanten staatlichen oder örtlichen Vorschriften erfolgen. Es muß für ordnungsgemäße Erdung, Leiterdimensionierung und entsprechenden Kurzschlußschutz gesorgt sein, um die Betriebssicherheit zu gewährleisten.
3. Während des normalen Betriebes alle Abdeckungen und Türen geschlossen halten.
4. Vor der Durchführung von Sichtprüfungen und Wartungsarbeiten sicherstellen, daß die Wechselstromversorgung abgeschaltet und verriegelt ist.
Sowohl das Stromrichtergerät als auch der Motor stehen vor dem Abschalten der Wechselstromversorgung unter gefährlicher Spannung. Auch wenn das Schütz des Stromrichtergerätes geöffnet ist, ist gefährliche Spannung vorhanden.
5. Wenn Messungen bei eingeschalteter Stromversorgung durchgeführt werden müssen, keinesfalls die elektrischen Anschlußstellen berühren. Allen Schmuck von Handgelenken und Fingern abnehmen. Sicherstellen, daß die Prüfmittel in gutem betriebssicheren Zustand sind.
6. Bei Arbeiten am eingeschalteten Gerät auf isoliertem Untergrund stehen, also sicherstellen, daß keine Erdung vorliegt.
7. Die in dieser Betriebsanleitung gegebenen Anweisungen genau befolgen und alle Gefahren-, Warn- und Vorsichtshinweise beachten.
8. Diese Liste stellt keine vollständige Aufzählung aller für den sicheren Betrieb des Gerätes erforderlichen Maßnahmen dar. Sollten Sie weitere Informationen benötigen oder sollten spezielle Probleme auftreten, wenden Sie sich bitte an den Hersteller.