

## Potential-Trennverstärker

- 3-Wege-Trennung
- bipolar
- abgleichbar
- Linearitätsfehler 0,05%
- Doppelausgang U + I
- Weitspannungsversorgung 19Vdc...255Vac

Die Trennverstärkerreihe VM310-VM314 arbeitet nach dem Prinzip der optoelektronischen Potentialtrennung. Durch die Bestückung mit modernsten Bauteilen wird eine sehr gute Temperatur- und Nullpunktconstanz, ein geringer Linearitätsfehler und eine hohe Zuverlässigkeit erreicht.

Die Geräte arbeiten bipolar mit einer 3-Wege-Trennung zwischen Eingang, Ausgang und Versorgung. Jedes Gerät bietet einen Spannungs- (0...±10V) und einen Stromausgang (0/4...20mA oder 4...20mA).

Die Baureihe umfasst acht Standardtypen, die es ermöglichen Normsignale galvanisch getrennt zu übertragen bzw. umzusetzen. Außerdem wird ein Sondertyp angeboten, der kurzfristig nach Kundenspezifikation konfiguriert wird. So sind Messspannungen bis 400V, Messströme bis 10A oder auch inverse bzw. verschobene Übertragungskennlinien (z.B. 2...7V ⇒ 20mA...0) möglich.

Es können mit Hilfe der optionalen Sensorversorgung (-SV; z.B. VM310-SV) auch Zwei- oder Dreileiter-Messumformer am Eingang betrieben werden.

### Typenübersicht:

Typ Type	Eingang Input	Ausgang U Output V	Ausgang I Output I	Hilfsenergie supply
VM 310	0...±10V	0...±10V	4...20mA*	19Vdc...255Vac
VM 310/1	0...±10V	0...±10V	0...±20mA	19Vdc...255Vac
VM 311	0...±60mV	0...±10V	4...20mA*	19Vdc...255Vac
VM 311/1	0...±60mV	0...±10V	0...±20mA	19Vdc...255Vac
VM 312	0...±20mA	0...±10V	4...20mA*	19Vdc...255Vac
VM 312/1	0...±20mA	0...±10V	0...±20mA	19Vdc...255Vac
VM 313	<b>Sondergeräte nach Kundenspezifikation</b>			19Vdc...255Vac
VM 314	4...20mA	0...10V	4...20mA	19Vdc...255Vac
VM 314/1	4...20mA	0...10V	0...20mA	19Vdc...255Vac

\* gilt nur bei positivem Eingang  
\* applies only for positive input

Vier Spindeltrimmer bieten die Möglichkeit, von der Gerätefront aus, die Verstärkung, den Nullpunkt und den Stromausgang einzustellen.

Die Geräte haben ein potentialtrennendes Weitspannungsnetzteil, das den Anschluss an alle üblichen AC/DC Versorgungsspannungen (19Vdc...255Vac) ermöglicht. Sie sind aufrastbar auf Tragschienen TS35.

## Isolating Amplifier

- three-port isolating
- bipolar
- adjustable
- linearity error 0.05%
- double out V + I
- wide-range power supplies 19Vdc...255Vac

The isolating amplifier series VM310-VM314 operates according to the principle of optoelectronic potential separation. Using most modern elements results in high temperature and zero constancy, low linearity error, and high reliability.

The devices work bipolar and have three-way separation of the potentials between input, output, and supply. Each device features a voltage (0...±10V) and a current (0/4...20mA) output.

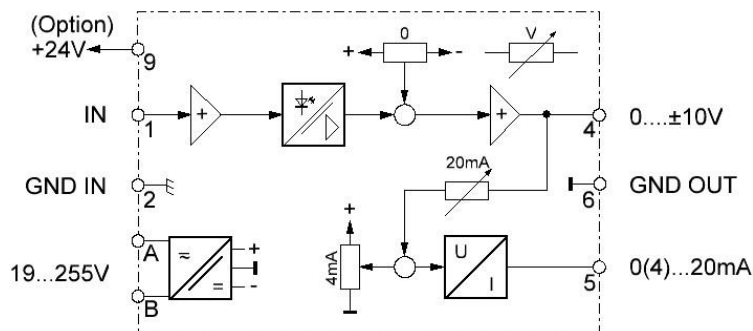
The series comprises eight standard types allowing electrical insulation transmission respectively conversion of standard signals. Besides, we offer a special type that can be configured to the customer's specifications. This allows measuring voltages up to 400V, measuring currents up to 10A, but also inverted respectively displaced transmission characteristics (e.g. 2...7V ⇒ 20mA...0).

The optional sensor supply (-SV; e.g. VM310-SV) can be used to power a two- or three-wire measuring transducer at the input.

### Type summary:

Four helical trimmers offer the possibility to adjust the amplification, the zero point and the current output on the face of the housing.

The devices have a galvanic separated wide-range power supply that allows a connection at all usual ac/dc supply voltages (19Vdc...255Vac). They can be snap-on mounted onto support rails TS35.

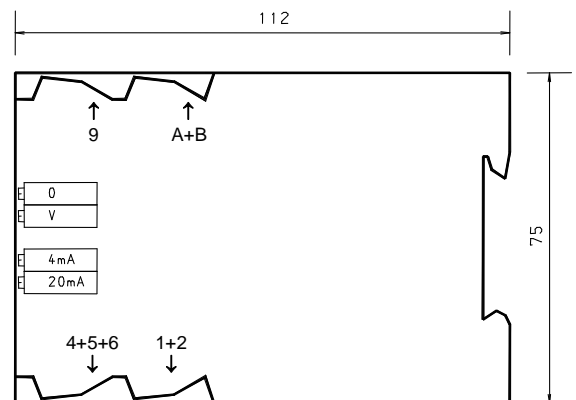
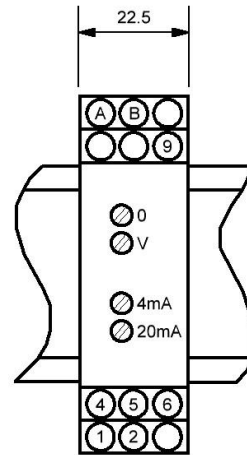


## Technische Daten VM 310 ... VM 314

Versorgungsspannung DC	: 19...255Vdc
Versorgungsspannung AC	: 24...255V / 48...62Hz
Leistungsaufnahme	: 1W...2,5VA
Spannungseingang (10V) / R <sub>IN</sub>	: 0...±10V / 100kΩ
Spannungseingang (60mV) / R <sub>IN</sub>	: 0...±60mV / 100kΩ
Überlastbarkeit (U-Eingang)	: max. 50V
Stromeingang / Bürde	: 0(4)...20mA / 100Ω
Überlastbarkeit (I-Eingang)	: max. 50mA
Spannungsausgang / Last	: 0...±10V / max. 20mA (5mA)**
Stromausgang / Bürde	: 0(4)*...20mA / max. 500Ω
Nullpunkteinstellung	: ±10%
Verstärkungseinstellung	: 0,5 - 1,5
Sensorversorgung (Option (-SV))	: 20...24V DC / max. 25 mA
Prüfspannung	: 2,5kV, 50Hz, 1min.
Übertragungsfrequenz	: 2kHz (VM311 & VM311/1 = 35Hz)
Linearitätsfehler	: 0,05%
Temperaturdrift	: 0,0025%/K
Umgebungstemperatur	: 0...50°C
MTBF	: 174 Jahre
Anschlüsse	: Schraubklemmen 2,5 mm <sup>2</sup>
Gehäusematerial	: Isolierstoff grau
Gehäusebefestigung	: Schnappbefest. f. TS35
Gehäusemaße	: siehe Zeichnung
Gewicht	: 120g

\* gilt nur bei positivem Eingang

\*\* Bei gleichzeitiger Verwendung beider Ausgänge darf der Spannungsausgang nur noch mit max. 5mA belastet werden.



## Technical Data VM 310 ... VM 314

Supply voltage DC	: 19...255Vdc
Supply voltage AC	: 24...255V / 48...62Hz
Power consumption AC / DC	: 1W...2.5VA
Voltage input (10V) / R <sub>IN</sub>	: 0 ... ±10V / 100kΩ
Voltage input (60mV) / R <sub>IN</sub>	: 0 ... ±60mV / 100kΩ
Overload capacity (Voltage inputs)	: max. 50V
Current input / Burden	: 0(4)...20mA / 100Ω
Overload capacity (Current input)	: max. 50mA
Voltage output / Load	: 0...±10V / max. 20mA (5mA)**
Current output / Burden	: 0(4)*...20mA / max. 500Ω
Zero point adjustment	: ±10%
Amplification adjustment	: 0.5 - 1.5
Sensor supply (Option (-SV))	: 20...24V DC / max. 25 mA
Test voltage	: 2.5kV, 50Hz, 1min.
Transmission frequency	: 2kHz (VM311 & VM311/1 = 35Hz)
Linearity error	: 0.05%
Temperature drift	: 0.0025%/K
Ambient temperature	: 0...50°C
MTBF	: 174 Years
Connections	: Screw-type terminals 2.5mm <sup>2</sup>
Housing material	: Insulating material grey
Fastening of housing	: Snap-on for TS35
Dimensions of housing	: cf. drawing
Weight	: 120g

\* applies only for positive input

\*\* In case both outputs are used simultaneously, the voltage output must only be loaded with max. 5mA.