

Grenzwertschalter KM 211

- sechs Messbereiche von 10mV...200V
- hoch präzise
- Weitspannungsversorgung 19Vdc...255Vac

Mit dem Grenzwertschalter KM211 lassen sich Gleichspannungen von 10mV...200V überwachen. Um den gewünschten Grenzwert exakt einstellen zu können, ist der Gesamtbereich in 6 Messbereiche unterteilt.

Die Feineinstellung innerhalb eines Messbereiches erfolgt mit einem 20-Gang Spindeltrimmer von der Frontseite aus. Die Polarität des zu überwachenden Signals kann an zwei Dip-Schaltern (+/-) getrennt vorgewählt werden. Wenn beide Schalter geschlossen sind (Auslieferungszustand) arbeitet der Komparator symmetrisch. Die Hysterese lässt sich durch einen weiteren Trimmer (2...40%) einstellen, ohne das sich dabei die Einschaltsschwelle ändert.

Das Erreichen des Grenzwertes wird durch eine LED angezeigt. Als Ausgang stehen ein potentialfreier Umschaltkontakt und ein Optokopplerausgang zur Verfügung.

Threshold switches KM 211

- six measuring ranges, from 10mV...200V
- high accurate
- wide-range power supplies 19Vdc...255Vac

The threshold switch KM211 can capture DC voltages of 10mV...200V. In order to be able to exactly set the desired limit value, the total range is divided into 6 measuring ranges as specified in the technical data.

Fine adjustment in one measuring range is made by means of a trimmer in the front panel. The direction of the signal to be monitored can be separately preselected on two dip switches (+/-). When both switches are closed (state upon delivery) the comparator operates symmetrically. The switching hysteresis can be adjusted from 2...40% by means of another helical trimmer without changing the switch threshold during such adjustment.

A LED indicates that the preset limit value has been reached. For control purposes, a potential free change-over contact and a optocoupler output is at disposal.

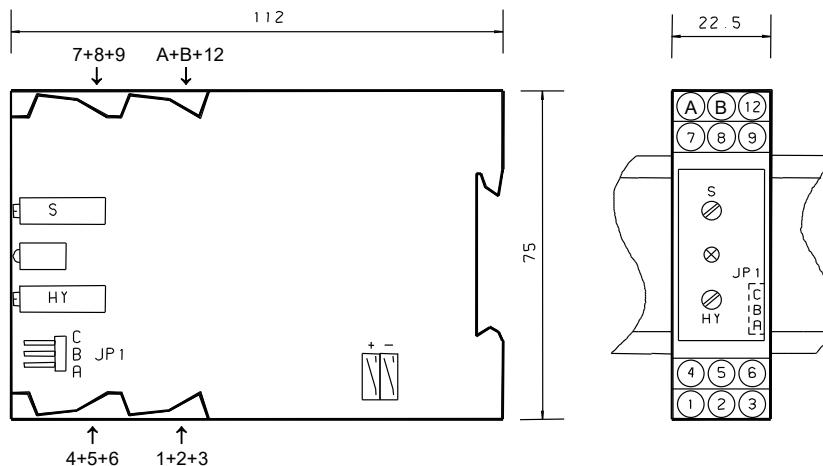
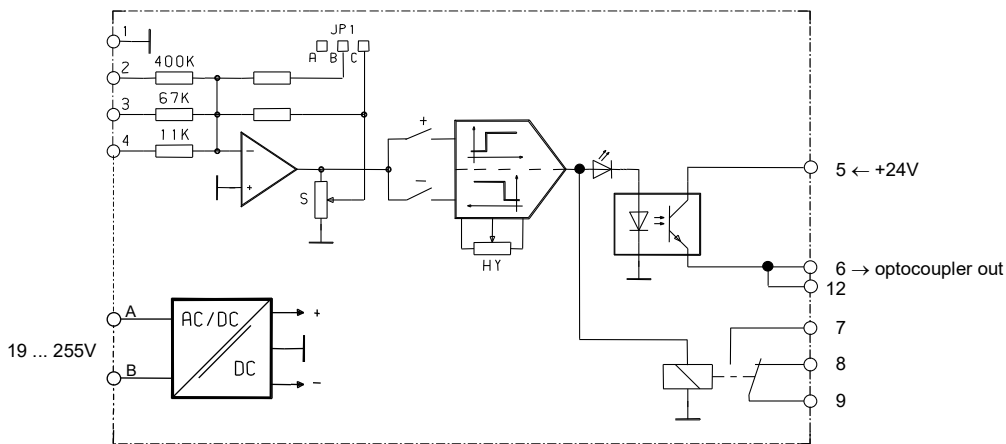
Typ Type	Messbereich measuring range	Versorgung supply
KM 211	10mV ... 200V	19Vdc...255Vac

Auf Anfrage sind auch Geräte mit verkürzter Schaltzeit oder für invertierendes Schalten lieferbar.

Das Gerät hat ein potentialtrennendes Weitspannungsnetzteil, das den Anschluss an alle üblichen AC und DC Versorgungsspannungen (19Vdc...255Vac) ermöglicht. Es ist aufrastbar auf Tragschienen TS35.

Devices with a much shorter switching time or for inverting switching are available upon request.

The device have a galvanic separation wide-range power supply, that allows a connection at all usual ac and dc supply voltages (19Vdc...255Vac). They can be snap-on mounted onto support rails TS35.



Technische Daten KM 211

Versorgungsspannung DC : 19...255Vdc
 Versorgungsspannung AC : 24...255V / 48...62Hz
 Leistungsaufnahme : 1W...2,5VA
 Messbereich : $\pm 10\text{mV} \dots 200\text{V}$ (in 6 Bereichen):

Messbereich	Eingang	Jumper JP1	R _{IN}	Überlast
$\pm 10\text{mV} \dots 60\text{mV}$	4	A - B	11k Ω	max. 60V
$\pm 60\text{mV} \dots 300\text{mV}$	3	A - B	67k Ω	max.200V
$\pm 0,3\text{V} \dots 2\text{V}$	2	A - B	400k Ω	max.300V
$\pm 1\text{V} \dots 6\text{V}$	4	B - C	11k Ω	max. 60V
$\pm 6\text{V} \dots 30\text{V}$	3	B - C	67k Ω	max.200V
$\pm 30\text{V} \dots 200\text{V}$	2	B - C	400k Ω	max.300V

Relaisausgang : 250Vac/3A oder 24Vdc/1,5A
 Optokopplerausgang : 24Vdc / 30mA
 Ein- / Ausschaltverzögerung (Optokoppler) : 15ms / 10ms (kürzere Zeiten auf Anfrage)
 Ein- / Ausschaltverzögerung (Relais) : 20ms / 20ms
 Hysterese : 2...40%
 Symmetriefehler : 0,05%
 Temperaturdrift : 0,001%/K
 Umgebungstemperatur : 0...50°C
 Anschlüsse : Schraubklemmen 2,5mm²
 Gehäusematerial : Isolierstoff grau
 Gehäusebefestigung : Schnappbefest. f. TS35
 Gehäusemaße : siehe Zeichnung
 Gewicht : 120g
 MTBF : 266 Jahre gemäß EN 61709 (SN 29500) *
 MTTFd : 532 Jahre gemäß EN 61709 (SN 29500) *

Technical Data KM 211

Supply voltage DC : 19...255Vdc
 Supply voltage AC : 24...255V / 48...62Hz
 Power consumption : 1W...2.5VA
 Measuring range : $\pm 10\text{mV} \dots 200\text{V}$ (in 6 ranges):

Measuring range	Input	Jumper JP1	R _{IN}	Overload
$\pm 10 \text{ mV} \dots 60\text{mV}$	4	A - B	11k Ω	max. 60V
$\pm 60\text{mV} \dots 0.3\text{V}$	3	A - B	67k Ω	max.200V
$\pm 0.3\text{V} \dots 2\text{V}$	2	A - B	400k Ω	max.300V
$\pm 1\text{V} \dots 6\text{V}$	4	B - C	11k Ω	max. 60V
$\pm 6\text{V} \dots 30\text{V}$	3	B - C	67k Ω	max.200V
$\pm 30 \text{ V} \dots 200\text{V}$	2	B - C	400k Ω	max.300V

Relay output : 250Vac/3A or 24Vdc/1.5A
 Optocoupler output : 24Vdc / 30mA
 Switch-on / -off delay time (optocoupler) : 15ms / 10ms (shorter times on request)
 Switch-on / -off delay time (relay) : 20ms / 20ms
 Hysteresis : 2...40%
 Symmetry error : 0.05%
 Temperature drift : 0.001 %/K
 Ambient temperature : 0...50°C
 Connections : Screw-type terminals 2.5mm²
 Housing material : Insulating material grey
 Fastening of housing : Snap-on fastening for TS35
 Dimensions of housing : cf. drawing
 Weight : 120g
 MTBF : 266 Years according to EN 61709 (SN 29500) *
 MTTFd : 532 Years according to EN 61709 (SN 29500) *

* Voraussetzungen: Ortsfester Betrieb in gepflegten Räumen, mittlere Umgebungstemperatur 40 °C, keine Belüftung, Dauerbetrieb

* Requirements: Stationary operation in well-kept rooms, average ambient temperature 40 °C, no ventilation, continuous operation

