

### Sollwertvorgabe IG 1 + IG 2

- aufrastbare Sollwertvorgaben
- zum Aufbau von mehrkanaligen Sollwertvorgaben
- mit 1-Gang- und 20-Gang-Poti lieferbar
- Widerstände von 1kΩ bis 10kΩ lieferbar

Die Sollwertvorgaben IG1 und IG2 sind auf 35mm Hut-schiene aufrastbare Geräte, die es erlauben, einen Sollwert durch ein Potentiometer einzustellen und dann mittels Relaisansteuerung freizugeben.

Die Geräte IG1 sind mit einem 1-Gang Poti, die Geräte IG2 mit einem 20-Gang Spindeltrimmer bestückt.

### Set Value Card IG 1 + IG 2

- snap-on set value units for TS35
- to build-up multi-channel set value units
- with 1-turn and 20-turn potentiometer available
- resistance from 1kΩ up to 10kΩ available

The set value units IG1 and IG2 are designed for snap-on mounting on 35mm cap rails, and allow adjusting a set value by means of a potentiometer and then to release it through relay drive.

The series IG1 is equipped with a 1-pitch potentiometer, the series IG2 with a 20-pitch helical trimmer.

Typübersicht type summary	Widerstand resistance	Poti-Umdrehungen pot turns
IG 1 - 1	1 kΩ	1
IG 1 - 2	2 kΩ	1
IG 1 - 5	5 kΩ	1
IG 1 - 10	10 kΩ	1
IG 2 - 1	1 kΩ	20
IG 2 - 2	2 kΩ	20
IG 2 - 5	5 kΩ	20
IG 2 - 10	10 kΩ	20

Die Anschlüsse des Potentiometers sind über frei bestückbare Lötstützpunkte auf Klemme geführt, so dass es möglich ist, mit Vorwiderständen den Einstellbereich des Potis einzugrenzen.

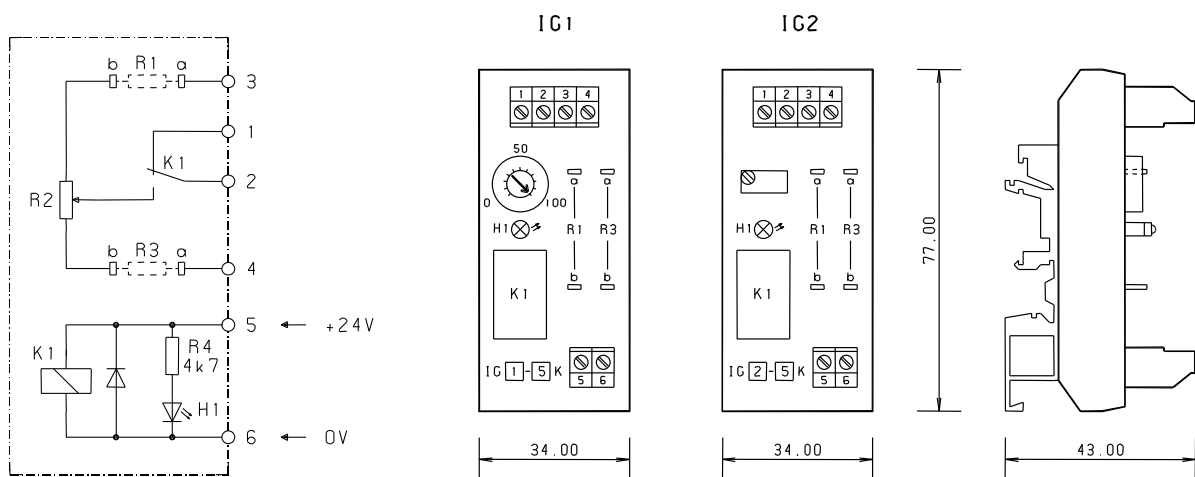
The connections of the potentiometer are led onto terminals, through freely equippable solder support, thus enabling to limit the adjusting range of the potentiometer by means of preliminary resistors.

Der Potischleifer ist über einen hochwertigen Relaiskontakt (Schließer) direkt auf Klemme geführt. Der nicht benötigte Kontakt des Wechslers (Öffner) ist ebenfalls auf Klemme geführt. Man benutzt ihn zum Aufbau von Sollwertkaskaden und mehrkanaligen Sollwertvorgaben oder legt ihn auf Masse, damit bei abgeschaltetem Sollwert der Eingang des nachfolgenden Gerätes gegen Masse abgeschlossen ist.

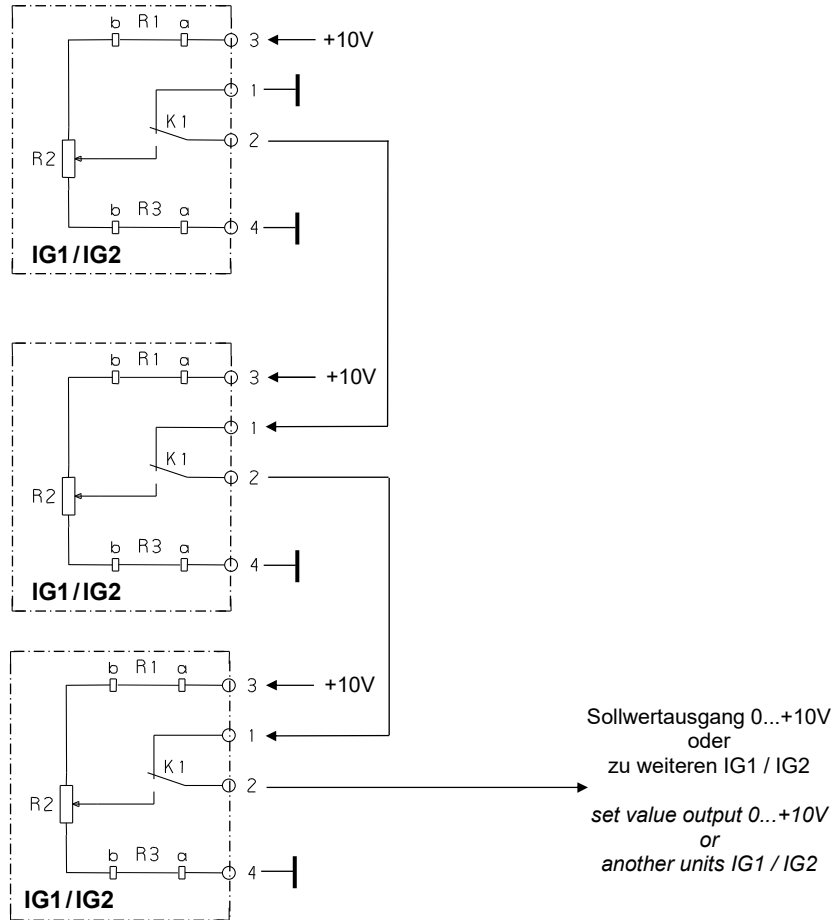
The collector of the pot is led directly onto terminal through a high-efficiency relay contact (make contact). The non-required (break) contact of the changeover relay is also led onto terminal. It is used to build-up set value cascades and multi-channel set value units or is applied to earth so that the input of the subsequent device is closed against earth with switched-off set value and is not open.

Der Schaltzustand des Relais wird durch eine LED auf dem Gerät angezeigt.

The switch status of the relay is indicated by a LED on the device.



**Beispiel für 3 Sollwerte:**  
**Example for 3 set values:**



**Technische Daten IG 1 + IG 2**

Potentiometer IG1/IG2 : 1- / 20-Gang (Cermet)  
 Lieferbare R-Werte : 1kΩ, 2kΩ, 5kΩ, 10kΩ  
 Drehwinkel IG1/IG2 : 270° / 20 x 360°  
 Skala (nur IG1) : Linear-Teilung 0...100  
 Schleiferstellung : Rechtsanschlag = Klemme 3  
 Belastbarkeit IG1/IG2 : 750mW / 500mW  
 Widerstandstoleranz : ±10%  
 Temperaturkoeffizient : 100ppm/K  
 Relaisspannung : 18...32Vdc  
 Spulenwiderstand : 1,5kΩ  
 Anzugzeit / Abfallzeit : 3,5ms / 4ms  
 Kontaktart : Wechsler (Goldkontakt)  
 Kontaktbelastung : 60V / 0,5A  
 Kontaktwiderstand : < 100mΩ\*  
 Max. Schaltspiele (R-Last): 100.000.000  
 Anschlüsse : Schraubklemmen 2.5mm<sup>2</sup>  
 Umgebungstemperatur : 0...50°C  
 Abmessungen : siehe Zeichnung  
 Gerätebefestigung : Rastbar auf TS15, TS32, TS35  
 Gewicht : 45g  
 MTBF : 1865 Jahre gemäß EN 61709 \*\*  
 MTTFd : 3730 Jahre gemäß EN 61709 \*\*

**Technical Data IG 1 + IG 2**

Potentiometer IG1/IG2 : 1- / 20-pitch (cermet)  
 Resistances available : 1kΩ, 2kΩ, 5kΩ, 10kΩ  
 Function angle IG1/IG2 : 270° / 20 x 360°  
 Scale b(IG1 only) : Linear division 0...100  
 Collector position : Right stop to terminal 3  
 Load capacity IG1/IG2 : 750mW / 500mW  
 Resistance tolerance : ±10%  
 Temperature coefficient : 100ppm/K  
 Relay voltage : 18...32Vdc  
 Coil resistance : 1.5kΩ  
 Pull-in time / Release time : 3,5ms / 4ms  
 Kind of contact : Converter (gold contact)  
 Contact load : 60V / 0.5A  
 Contact resistance : < 100mΩ\*  
 max. duty cycles (R load) : 100,000,000  
 Connections : Terminals 2.5mm<sup>2</sup>  
 Ambient temperature : 0...50°C  
 Size : cf. drawing  
 Fastening of housing : Snap-on for TS15, TS32, TS35  
 Weight : 45g  
 MTBF : 1865 Years according to EN 61709 \*\*  
 MTTFd : 3730 Years according to EN 61709 \*\*

\* inklusive Klemmenwiderstand  
 \*\* Voraussetzungen: Ortsfester Betrieb in gepflegten Räumen, mittlere Umgebungstemperatur 40 °C, keine Belüftung, Dauerbetrieb

\* inclusive terminal resistance  
 \*\* Requirements: Stationary operation in well-kept rooms, average ambient temperature 40 °C, no ventilation, continuous operation

