

## Einstellbare Impuls- und Signalverzögerung

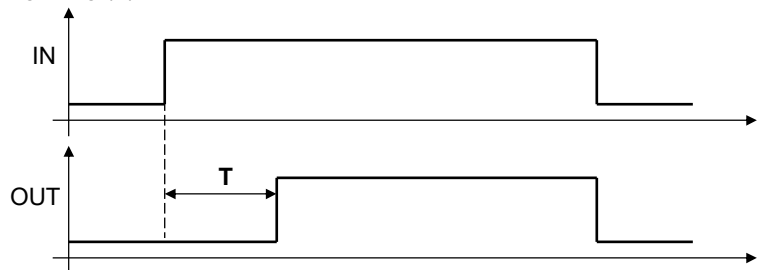
- Verzögerungszeiten einstellbar von 1ms...14s
- Ausgang nicht invertierend / invertierend wählbar
- Eingangspegel 24V
- Versorgungsspannung 24Vdc

Mit der Impulsverzögerung DT6 lassen sich digitale Signale zwischen 1ms und 14s verzögern. So ist es möglich, kurze Impulse zu unterdrücken oder Steuersignale mit einer Einschaltverzögerung zu versehen.

### Typübersicht:

Typ type	Eingang input	Ausgang output	Versorgung supply
DT 6 - 24	24V	24V	24Vdc

Es handelt sich bei diesem Gerät nicht um ein Totzeitglied, das die Eingangssignale auf der Zeitachse nur nach hinten verschieben würde, sondern um eine echte Einschaltverzögerung. Die Eingangssignale werden also um die eingestellte Verzögerung (T) verkürzt.



Die Einstellung der Verzögerung erfolgt mit den Dip-Schaltern "S1", "S2" und dem Spindeltrimmer "R". Mit dem Dip-Schalter "S3" lässt sich bei Bedarf der Ausgang invertieren.

## Adjustable Pulse- and Signal Delay

- delay times adjustable from 1ms...14s
- output non inverting/ inverting selectable
- input level 24V
- power supply 24Vdc

With the pulse delay DT6, digital signals can be delayed between 1ms and 14s. It is thus possible to suppress short impulses or to perform control signals with a turn on delay.

### Type summary:

This device is not a dead time element which would shift the input signals on the time axis only to the back, but it is a real delay element. The input signals are shortened around the justified delay (T).

The setting of the delay occurs with the switches "S1", "S2" and the spindle trimmer "R". If necessary the output can be inverted with the dip switch "S3".

function \ switch	S1*	S2*	S3*	S4**
delay (T) 1ms ... 14ms	off	off	x	—
delay (T) 10ms ... 140ms	on	off	x	—
delay (T) 0.1s ... 1.4s	off	on	x	—
delay (T) 1s ... 14s	on	on	x	—
output non invert	x	x	off	—
output invert	x	x	on	—

\* Umschaltung erst nach erneutem Einschalten der Versorgungsspannung wirksam !

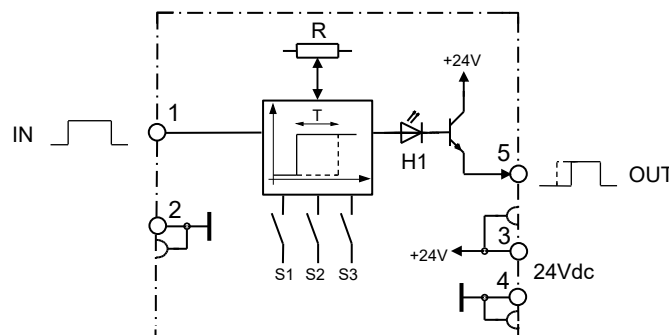
\* Changeover is active after power-on-reset !

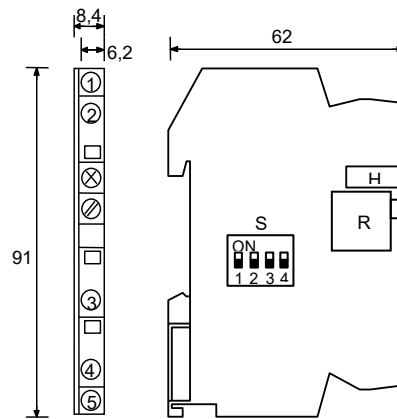
\*\* S4 nicht belegt

\*\* S4 without function

Versorgt wird das Gerät mit 24Vdc. Es ist montagefreundlich, aufrastbar auf 35mm Hutschiene.

The device is supplied with 24Vdc and can be snap-mounted onto 35mm top hat rail.





**Hinweise:** Die Geräte werden mit geschlossenem Gehäuse (montierte Abschlussplatte) geliefert. Durch entfernen der Abschlussplatte erreicht man die schmalste Bauform von 6,2mm.

Die obere Anschlussebene (Anschlüsse 2, 3 und 4) bietet eine Brückungsmöglichkeit zu benachbarten Modulen. Dazu sind folgende Steckbrücken erhältlich:

- FBS 2-6	Steckbrücke	2-polig
- FBS 3-6	Steckbrücke	3-polig
- FBS 4-6	Steckbrücke	4-polig
- FBS 5-6	Steckbrücke	5-polig
- FBS10-6	Steckbrücke	10-polig
- FBS20-6	Steckbrücke	20-polig

Um die Steckbrückenverbindung herstellen zu können muss die Abschlussplatte von den Modulen entfernt werden, damit das Rastermaß von 6,2mm erreicht wird

**Note:** The devices will be delivered with mounted cover plate (closed housing). By removing this cover plate, the smallest mounting form of 6.2 mm will be reached

The upper connection level (connections 2, 3 and 4) offers the possibility of bridging to adjacent modules. Therefore the following link plugs are available:

- FBS 2-6	link plug	2-pole
- FBS 3-6	link plug	3-pole
- FBS 4-6	link plug	4-pole
- FBS 5-6	link plug	5-pole
- FBS10-6	link plug	10-pole
- FBS20-6	link plug	20-pole

Before mounting the link plugs, the cover plate has to be removed, to reach the grid-dimension of 6.2mm.

## Technische Daten DT 6

Versorgung ( $U_B$ )	: 20...30Vdc / 8mA + Ausgangsstrom ( $U_B=24V$ )
Eingang	: 24V / 7mA (15...30V / 2,6...10mA)
Schaltpegel	: Low <10V; High $\geq$ 15V
Einschaltverzögerung (einstellbar)	: 1ms...14s
Ausgangsspannung	: $U_B - 1V$ bei 50mA
Ausgangsstrom	: max. 50mA
Umgebungstemperatur	: 0...50°C
Anschlüsse	: Zugfederklemmen 2,5mm <sup>2</sup>
Gehäusematerial	: Isolierstoff grau
Gehäusebefestigung	: Schnappbefestigung für 35mm Hutschiene
Gehäusemaße	: siehe Zeichnung
Gewicht	: 30g
MTBF	: 505 Jahre gemäß EN 61709 (SN 29500) ***
MTTFd	: 1010 Jahre gemäß EN 61709 (SN 29500) ***

## Technical Data DT 6

Supply ( $V_{CC}$ )	: 20...30Vdc / 8mA + output current ( $V_{CC}=24V$ )
Input	: 24V / 7mA (15...30V / 2,6...10mA)
Input level	: low <10V; high $\geq$ 15V
Raising delay (adjustable)	: 1ms...14s
Output voltage	: $V_{CC} - 1V$ at 50mA
Output current	: max. 50mA
Ambient temperature	: 0...50°C
Connections	: Sprig connection 2.5mm <sup>2</sup>
Housing material	: Insulating material grey
Fasting of housing	: Snap-on fastening for TS35
Dimensions of housing	: cf. Drawing
Weight	: 30g
MTBF	: 505 Years according to EN 61709 (SN 29500) ***
MTTFd	: 1010 Years according to EN 61709 (SN 29500) ***

\*\*\* Voraussetzungen: Ortsfester Betrieb in gepflegten Räumen, mittlere Umgebungstemperatur 40 °C, keine Belüftung, Dauerbetrieb

\*\*\* Requirements: Stationary operation in well-kept rooms, average ambient temperature 40 °C, no ventilation, continuous operation



A T R Industrie-Elektronik GmbH

www.msr-elektronik.com • elektronik@atrie.de