

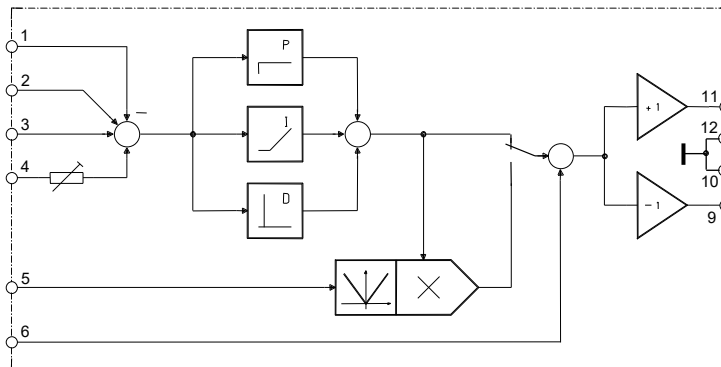
Universeller PID-Regler

- auch für sehr dynamische Anwendungen
- Sollwertvorsteuerung möglich
- Multiplizierer für relativen Regelhub on Board
- Weitspannungsversorgung 19Vdc...255Vac
- schmale Bauform 22,5mm

Der PID-Regler VM201 ist ein universeller analoger Regler, zum Aufrasten auf Norm-Tragschienen.

Typ / Type	Hilfsenergie / Aux.- energy
VM 201	19Vdc...255Vac

Die Regelparameter P, I und D sind unabhängig voneinander, über Potentiometer und Bestückungsänderungen einstellbar. Der mögliche Regelhub kann ebenfalls über Potentiometer von 0...100% begrenzt werden.



Zur Bildung der Soll-/Istwert Differenz hat das Gerät drei gleichbewertete Eingänge [1, 2, 3] von denen einer invertierend [1] arbeitet. Die Anschlüsse lassen sich durch Schließen der zugehörigen Schalter auch als Stromeingänge (0/4...20 mA) betreiben. Für einen Istwertabgleich ist ein weiterer Eingang [4] mit Vorwiderstand "R8" und Abgleichtrimmer "R5" vorhanden. "R8" kann, für die Normierung des Istwertes, nach folgender Formel berechnet werden (gilt für Mittelstellung von "R5"):

$$R8 = [(U_{IST} / U_{SOLL}) \cdot 7k\Omega] - 3k\Omega$$

Um die Stabilität des Regelkreises zu erhöhen ist es oft sinnvoll Sollwert und Regelhub zu addieren. Dies ist durch Beschaltung des Summiereingangs [6] mit dem Sollwert möglich. So wird das nachfolgende Stellglied mit dem stabilen Leitwert vorgesteuert und der Regler korrigiert lediglich die Soll-/Ist-Abweichung. Nun kann der Regelhub auf das notwendige Maß begrenzt werden, was den Regler entlastet und dadurch zu einer besseren Optimierung führt. Die Höhe der Sollwertvorsteuerung wird durch "R7" bestimmt, 100kΩ entsprechen 100%.

Bei einigen Applikationen (z.B. Tänzer- oder Zugregelungen) kann es hilfreich sein, dass sich der Regelhub immer relativ zum Leitwert einstellt. Dies erreicht man durch Zuschalten des Analogmultiplizierers mit dem Schalter "S4" und die Beschaltung des Multiplizierereingangs [5] mit dem Sollwert. Damit bei sehr kleinem Sollwert der Regelhub nicht zu klein wird, kann mit dem Poti "R6" ein Grundwert von 0...30% des Reglerausgangs vorgegeben werden.

Das Gerät hat einen invertierenden [9] und einen nicht-invertierenden [11] Ausgang. Die Reglerfreigabe erfolgt über einen optoentkoppelten Eingang.

Zur Versorgung von externen Eingangsschaltungen (z.B. Tänzerpotentiometer usw.) ist eine Elektronikversorgung von ±12V (max. ±20mA) auf Klemmen geführt.

Multiple use PID Controller

- also for high dynamic applications
- set value pilot control possible
- multiplier for relative control stroke on board
- wide-range power supplies 19Vdc...255Vac
- narrow design 22.5mm

The PID controller VM201 is an universal analog controller for snap-mounting onto mounting rails.

The control parameters P, I and D are independently adjustable via potentiometers and by changing components. The possible control stroke can be limited from 0...100% by potentiometer, as well.

To form the difference between set value and actual value, the device has three equally valued inputs [1, 2, 3]. One of these inputs [1] operates invertingly. The connections can also be operated as current inputs (0/4 ... 20 mA) by closing the related switch. For actual value adjustment, one further input [4] with series resistor "R8" and adjusting trimmer "R5" is at disposal. For calculation "R8" use following formula (applies for "R5" in centric position):

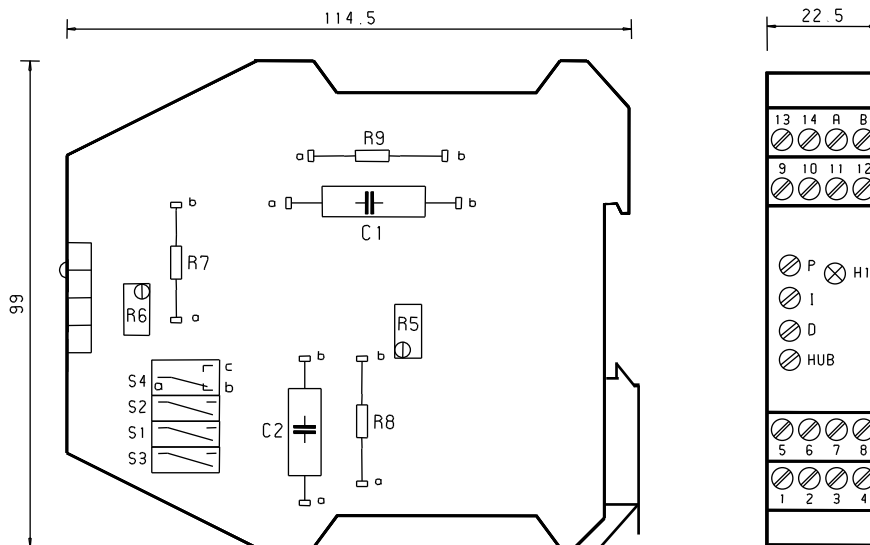
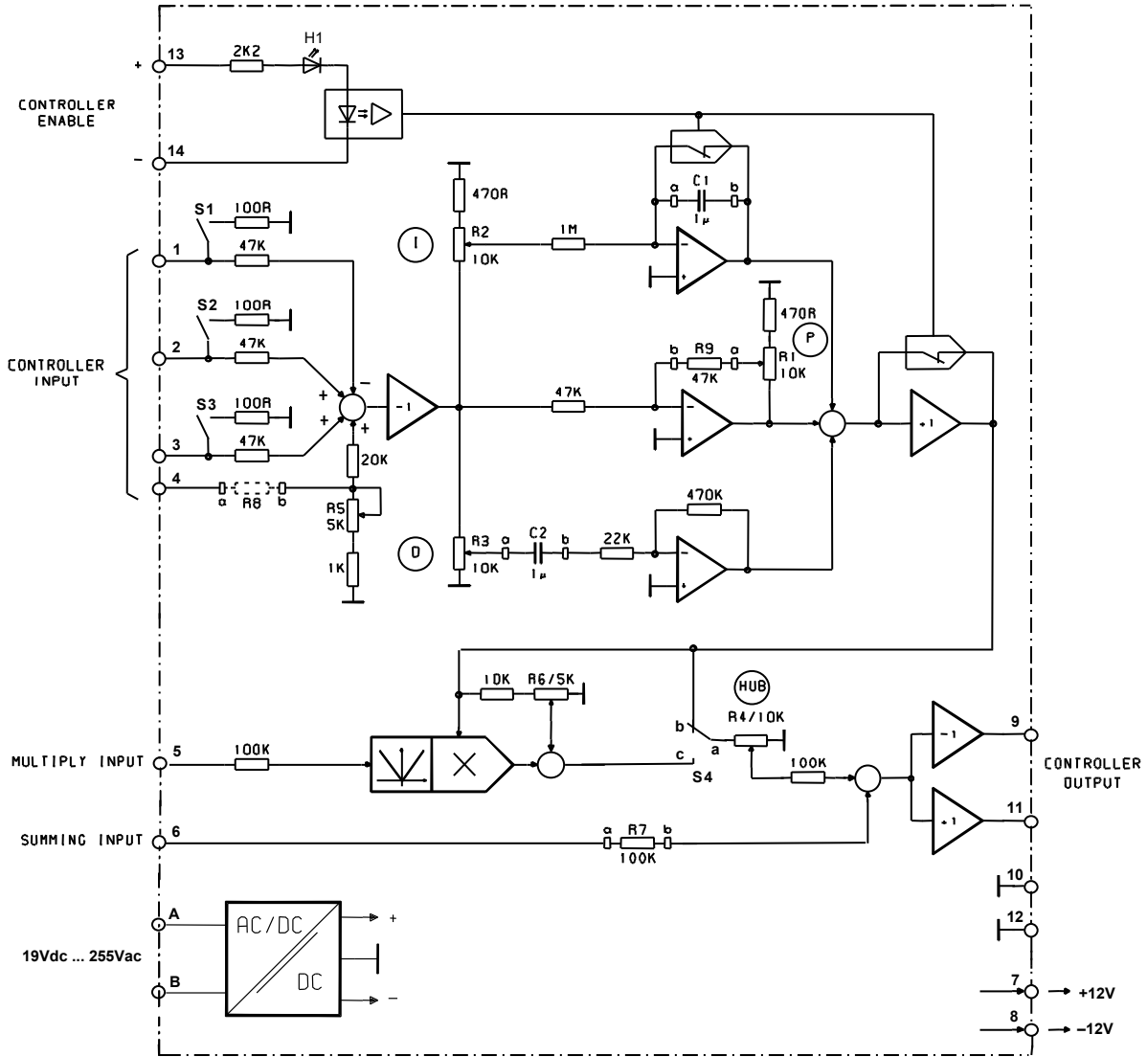
$$R8 = [(V_{ACT} / V_{REF}) \cdot 7k\Omega] - 3k\Omega$$

To increase the stability of the control circuit, it is often useful to add up set value and control stroke. This can be done by applying the set value to the summing input [6]. Thus, the subsequent control element is piloted with the stable command value, and the controller merely corrects the deviation between set value and actual value. The control stroke can now be limited to the necessary extent, thus relieving the controller and leading to a better optimisation. The extent of set value piloting is determined by means of the resistor "R7", 100kΩ correspond to 100%.

For some applications (e.g. dancer or pull controls) it may be useful that the control stroke always adjusts itself relative to the command value. This is achieved by connecting the analog multiplier by means of switch "S4" and by applying the set value to the multiplier input [5]. In order to prevent the control stroke from decreasing too much at very low values, a basic value of 0...30% of the controller output can be preset using potentiometer "R6".

The device has an inverting [9] and a non inverting [11] output. Controller enable is made via an optically isolated input.

To supply external input circuits (e.g. dancer potentiometer etc.), an electronic supply of ±12V is led onto terminals. The voltages can be loaded with 20mA each.



Technische Daten VM 201

Versorgungsspannung DC [A, B]	:	19...255Vdc	
Versorgungsspannung AC [A, B]	:	24...255V / 48...62Hz	
Leistungsaufnahme	:	1W...2,5VA	
Spannungsausgang [7, 8]	:	$\pm 12V / 2 \times 20mA$	
Reglerfreigabe [13, 14]	:	15...30V / 5...12mA	
Reglereingang Spannung [1, 2, 3]	:	$0... \pm 10V / R_{IN}=47k\Omega$	(max. 50V Überlast)
Reglereingang Strom [1, 2, 3]	:	$0(4)...20mA / \text{Bürde}=100\Omega$	(max. 50mA Überlast)
Reglereingang [4]	:	max. $\pm 200V$	
Summierereingang [6]	:	$0... \pm 10V / R_{IN}=100k\Omega$	(max. 50V Überlast)
Multiplizierereingang [5]	:	$0... \pm 10V / R_{IN}=100k\Omega$	(max. 50V Überlast)
Reglerausgang [9, 11]	:	$0... \pm 12V / \text{max.} 10mA$	

Regelparameter:

• P-Anteil	Grob- / Feinabgleich	:	Widerstand R9/Poti "P"	(Rechtsanschlag = max. K_P)
• I-Anteil	Grob- / Feinabgleich	:	Kondensator C1/Poti "I"	(Rechtsanschlag = max. T_N)
• D-Anteil	Grob- / Feinabgleich	:	Kondensator C2/Poti "D"	(Rechtsanschlag = max. T_V)
• Regelhub		:	Poti „HUB“	(0...100%)
• Grundwerteeinstellung für Multiplizierer		:	Poti R6	(Rechtsanschlag = 30%)
Nullpunktfehler		:	0,001%	
Temperaturdrift		:	0,002%/K	
Umgebungstemperatur		:	0...50°C	
Gehäusematerial		:	Isolierstoff grau	
Gerätebefestigung		:	Schnappbefestigung für TS35	
Anschlüsse		:	Schraubklemmen 2,5mm ²	
Gewicht		:	130g	
MTBF		:	217 Jahre gemäß EN 61709 (SN 29500) *	
MTTFd		:	435 Jahre gemäß EN 61709 (SN 29500) *	

Technical Data VM 201

Supply voltage DC [A, B]	:	19...255Vdc	
Supply voltage AC [A, B]	:	24...255V / 48...62Hz	
Power consumption	:	1W...2.5VA	
Voltage output [7, 8]	:	$\pm 12V / 2 \times 20mA$	
Controller enable [13, 14]	:	15...30V / 5...12mA	
Controller input Voltage [1, 2, 3]	:	$0... \pm 10V / R_{IN} = 47k\Omega$	(max. 50V overload)
Controller input Current [1, 2, 3]	:	$0(4)...20mA / \text{Burden} = 100\Omega$	(max. 50mA overload)
Controller input [4]	:	max. $\pm 200V$	
Summing input [6]	:	$0... \pm 10V / R_{IN}=100k\Omega$	(max. 50V overload)
Multiplier input [5]	:	$0... \pm 10V / R_{IN}=100k\Omega$	(max. 50V overload)
Controller output [9, 11]	:	$0... \pm 12V / \text{max.} 10mA$	

Control parameters:

• P-part	Coarse / Precision adjustment	:	Resistor R9 / Pot "P"	(Right stop = max. K_P)
• I-part	Coarse / Precision adjustment	:	Capacitor C1 / Pot "I"	(Right stop = max. T_N)
• D-part	Coarse / Precision adjustment	:	Capacitor C2 / Pot "D"	(Right stop = max. T_V)
• Control stroke		:	Pot "HUB"	(0...100%)
• Basic value setting for Multiplier		:	Pot R6	(Right stop = 30%)
Zero error		:	0.001%	
Temperature drift		:	0.002%/K	
Ambient temperature		:	0...50°C	
Housing material		:	Insulating material grey	
Fastening of housing		:	Snap-on for TS15, TS32, TS35	
Connections		:	Screw-type terminals 2.5mm ²	
Weight		:	130g	
MTBF		:	217 Years according to EN 61709 (SN 29500) *	
MTTFd		:	435 Years according to EN 61709 (SN 29500) *	

* Voraussetzungen: Ortsfester Betrieb in gepflegten Räumen, mittlere Umgebungstemperatur 40 °C, keine Belüftung, Dauerbetrieb

* Requirements: Stationary operation in well-kept rooms, average ambient temperature 40 °C, no ventilation, continuous operation

