

### Potential-Trennverstärker

- 3-Wege-Trennung
- bipolar
- abgleichbar
- Linearitätsfehler 0,05%
- Doppelausgang U + I
- Weitspannungsversorgung 19Vdc...255Vac

Nach dem Prinzip der transformatorischen Potentialtrennung arbeiten die Trennverstärker dieser Baureihe. Durch die Bestückung mit modernsten Bauteilen wird eine sehr gute Temperatur- und Nullpunkt Konstanz, ein geringer Linearitätsfehler und eine hohe Zuverlässigkeit erreicht.

Die Geräte arbeiten bipolar mit einer 3-Wege-Trennung zwischen Eingang, Ausgang und Versorgung. Jedes Gerät bietet einen Spannungs- (0...±10V) und einen Stromausgang (0...20mA oder 4...20mA).

Die Baureihe umfasst acht Standardtypen, die es ermöglichen Normsignale galvanisch getrennt zu übertragen bzw. umzusetzen. Außerdem wird ein Sondertyp angeboten, der kurzfristig nach Kundenspezifikation konfiguriert wird. So sind Messspannungen bis 400V, Messströme bis 10A oder auch inverse bzw. verschobene Übertragungskennlinien (z.B. 2...7V ⇒ 20mA...0) möglich.

#### Typenübersicht:

Type	Eingang Input	Ausgang U Output V	Ausgang I Output I	Hilfsenergie supply
VM 210	0...±10V	0...±10V	4...20mA*	19Vdc...255Vac
VM 210/1	0...±10V	0...±10V	0...±20mA	19Vdc...255Vac
VM 211	0...±60mV	0...±10V	4...20mA*	19Vdc...255Vac
VM 211/1	0...±60mV	0...±10V	0...±20mA	19Vdc...255Vac
VM 212	0...±20mA	0...±10V	4...20mA*	19Vdc...255Vac
VM 212/1	0...±20mA	0...±10V	0...±20mA	19Vdc...255Vac
VM 213	Sondergeräte nach Kundenspezifikation			19Vdc...255Vac
VM 214	4...20mA	0...10V	4...20mA	19Vdc...255Vac
VM 214/1	4...20mA	0...10V	0...20mA	19Vdc...255Vac

\* gilt nur bei positivem Eingang  
 \* applies only for positive input

Vier Spindeltrimmer bieten die Möglichkeit, von der Gerätefront aus, die Verstärkung, den Nullpunkt und den Stromausgang einzustellen.

Die Geräte haben ein potentialtrennendes Weitspannungsnetzteil, das den Anschluss an alle üblichen AC/DC Versorgungsspannungen (19Vdc...255Vac) ermöglicht. Sie sind auf Tragschienen TS35 aufbaubar.

### Isolating Amplifier

- three-port isolating
- bipolar
- adjustable
- linearity error 0.05%
- double out V + I
- wide-range power supplies 19Vdc...255Vac

The isolating amplifiers of the VM210-VM214 series operate according to the principle of transformer potential separation. Using most modern elements results in high temperature and zero constancy, low linearity error, and high reliability.

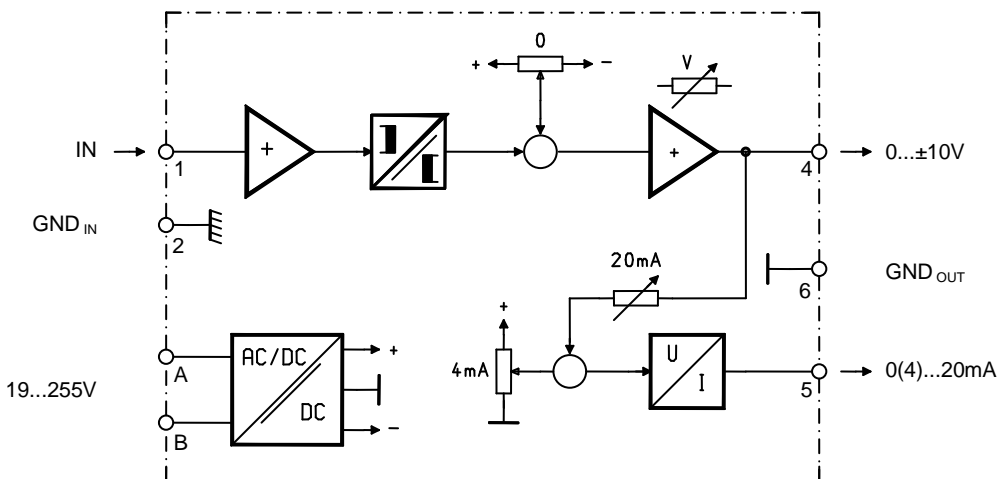
The devices work bipolar and have three-way separation of the potentials between input, output, and supply. Each device features a voltage (0...±10V) and a current (0/4...20mA) output.

The series comprises eight standard types allowing electrical insulation transmission respectively conversion of standard signals. Besides, we offer a special type that can be configured to the customer's specifications. This allows measuring voltages up to 400V, measuring currents up to 10A, but also inverted respectively displaced transmission characteristics (e.g. 2...7V ⇒ 20mA...0).

#### Type summary:

Four helical trimmers offer the possibility to adjust the amplification, the zero point and the current output on the face of the housing.

The devices have a galvanic separated wide-range power supply, that allows a connection at all usual ac/dc supply voltages (19Vdc...255Vac). They can be snap-on mounted onto support rails TS35.

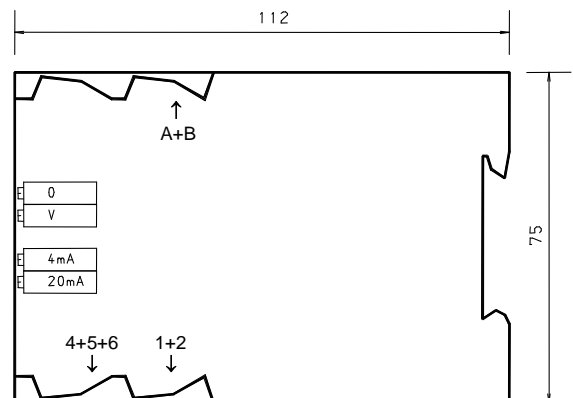
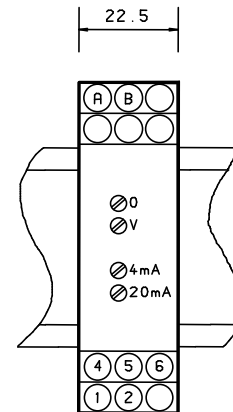


**Technische Daten VM 210 ... VM 214**

Versorgungsspannung DC	: 19...255Vdc
Versorgungsspannung AC	: 24...255V / 48...62Hz
Leistungsaufnahme	: 1W...2,5VA
Spannungseingang (10V) / $R_{IN}$	: 0...±10V / 100k $\Omega$
Spannungseingang (60mV) / $R_{IN}$	: 0...±60mV / 100k $\Omega$
Überlastbarkeit (U-Eingang)	: max. 50V
Stromeingang / Bürde	: 0(4)...20mA / 100 $\Omega$
Überlastbarkeit (I-Eingang)	: max. 50mA
Spannungsausgang / Last	: 0...±10V / max. 20mA (5mA)**
Stromausgang / Bürde	: 0(4)*...20mA / max. 500 $\Omega$
Nullpunkteinstellung	: ±10%
Verstärkungseinstellung	: 0,5 - 1,5
Prüfspannung	: 2,5kV, 50Hz, 1min.
Übertragungsfrequenz	: 2kHz (VM211 = 35Hz)
Linearitätsfehler	: 0,05%
Temperaturdrift	: 0,0025%/K
Umgebungstemperatur	: 0...50°C
Anschlüsse	: Schraubklemmen 2,5 mm <sup>2</sup>
Gehäusematerial	: Isolierstoff grau
Gehäusebefestigung	: Schnappbefest. f. TS35
Gehäusemaße	: siehe Zeichnung
Gewicht	: 120g

\* gilt nur bei positivem Eingang

\*\* Bei gleichzeitiger Verwendung beider Ausgänge darf der Spannungsausgang nur noch mit max. 5mA belastet werden.

**Technical Data VM 210 ... VM 214**

Supply voltage DC	: 19...255Vdc
Supply voltage AC	: 24...255V / 48...62Hz
Power consumption AC / DC	: 1W...2.5VA
Voltage input (10V) / $R_{IN}$	: 0 ... ±10V / 100k $\Omega$
Voltage input (60mV) / $R_{IN}$	: 0 ... ±60mV / 100k $\Omega$
Overload capacity (Voltage inputs)	: max. 50V
Current input / Burden	: 0(4)...20mA / 100 $\Omega$
Overload capacity (Current input)	: max. 50mA
Voltage output / Load	: 0...±10V / max. 20mA (5mA)**
Current output / Burden	: 0(4)*...20mA / max. 500 $\Omega$
Zero point adjustment	: ±10%
Amplification adjustment	: 0.5 - 1.5
Test voltage	: 2.5kV, 50Hz, 1min.
Transmission frequency	: 2kHz (VM211 = 35Hz)
Linearity error	: 0.05%
Temperature drift	: 0.0025%/K
Ambient temperature	: 0...50°C
Connections	: Screw-type terminals 2.5mm <sup>2</sup>
Housing material	: Insulating material grey
Fastening of housing	: Snap-on for TS35
Dimensions of housing	: cf. drawing
Weight	: 120g

\* applies only for positive input

\*\* In case both outputs are used simultaneously, the voltage output must only be loaded with max. 5mA.