

Impulsverlängerung DM 3

- zweikanalige Impulsverlängerung
- Triggerimpuls $\geq 10\mu\text{s}$
- Ausgangsimpuls $100\text{ms} \pm 1\%$
- Versorgungsspannung 24Vdc

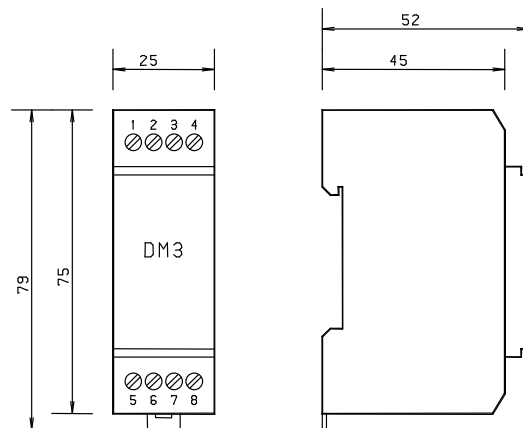
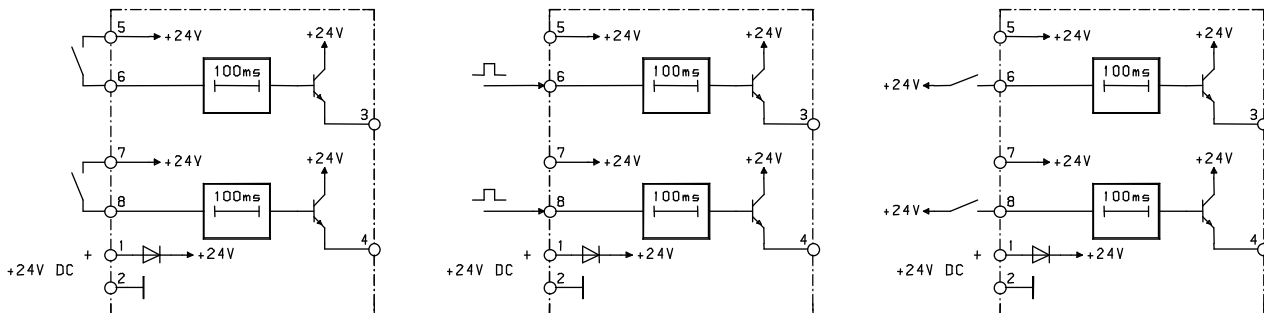
Mit der zweikanaligen Impulsverlängerung lassen sich 24V-Signale die bis zu $10\mu\text{s}$ kurz sein dürfen auf 100ms verlängern. So ist es möglich, kurze Impulse so aufzubereiten, dass Sie von normalen SPS-Eingängen ausgewertet werden können.

Auf Anfrage sind auch Geräte für andere Eingangsspannung oder Impulslängen lieferbar.

Der Ausgang ist nicht retriggerbar. Ist das Eingangssignal länger als 100ms , verlängert sich das Ausgangssignal auf die Eingangsimpulslänge.

Das Gerät wird mit 24Vdc versorgt und ist aufrastbar auf 35mm Hutschiene.

Anschlussbeispiele:



Technische Daten DM 3

Versorgungsspannung	: 20...30Vdc
Stromaufnahme	: 25mA (+ Ausgangsströme)
Triggereingänge	: 18...30V / 6...10mA
Triggerimpuls	: min. $10\mu\text{s}$
Ausgangsimpuls	: $100\text{ms} \pm 1\%$ nicht retriggerbar
Ausgangsstrom	: max. 50mA
Umgebungstemperatur	: 0...50°C
Anschlüsse	: Schraubklemmen 2,5mm ²
Gehäusematerial	: Isolierstoff grün
Gehäusebefestigung	: Rastbar auf Schiene TS35
Gehäusemaße	: siehe Zeichnung
Gewicht	: 60g

Pulse prolongation DM 3

- two channel pulse prolongation
- trigger pulse $\geq 10\mu\text{s}$
- output pulse $100\text{ms} \pm 1\%$
- power supply 24Vdc

The two channel pulse prolongation allows to prolongate 24V signals that may be up to $10\mu\text{s}$ long to 100ms . It is thus possible to prepare short pulses in a way that they can be evaluated by standard PLC inputs.

Other input levels and pulse lengths can be provided on request.

The output is not retriggerable. When the input pulse is longer than 100ms , the output signal prolongates the same as the input pulse.

The device is supplied with 24Vdc, and can be snap-mounted onto 35mm top hat rail.

Application examples:

Technical Data DM 3

Supply voltage (V_{CC})	: 20...30Vdc
Power consumption	: 25mA (+ output current)
Trigger input	: 18...30V / 6...10mA
Trigger pulse	: min. $10\mu\text{s}$
Output pulse	: $100\text{ms} \pm 1\%$ not retriggerable
Output current	: max. 50mA
Ambient temperature	: 0...50°C
Connections	: Terminals 2.5mm ²
Housing material	: Insulating material green
Fasting of housing	: Snap-on fastening for TS35
Dimensions of housing	: cf. Drawing
Weight	: 60g